

Mastertech  
7200

型式名 7200-2F

# クローラクレーン

最大定格総荷重200t×5.0m

## k 主要諸元 (型式：7200-2F)

項目	仕様	仕様	
		クローラクレーン	ラフティングタワー
最大つり上げ能力	t×m	200×5.0	25×18.0
		37.5×14.4 (ロング)	
ブーム (タワー) 長さ	m	18.3~73.2	36.6~64.1
		73.2~91.4 (ロング)	
タワージブ長さ	m	—	27.4~51.8
最大タワー+タワージブ長さ	m	—	64.1+51.8
ロープ速度	主巻 巻上・巻下 m/min	*110~3	*110~3
	補巻 巻上・巻下 m/min	*110~3	—
	タワージブ起伏 巻上・巻下 m/min	—	*60~3
	ブーム (タワー) 起伏 巻上・巻下 m/min	*(26~2)×2	*(26~2)×2
旋回速度	min <sup>-1</sup> {rpm}	2.2{2.2}	
走行速度	km/h	*1.1/0.7	
作業時質量 (基本姿勢)	t	約208 <sup>#1</sup> /166 <sup>#2</sup>	約219 <sup>#1</sup> /177 <sup>#2</sup>
接地圧	kPa(kgf/cm <sup>2</sup> )	約114{1.16 <sup>#1</sup> }/91{0.93 <sup>#2</sup> }	約120{1.22 <sup>#1</sup> }/97{0.99 <sup>#2</sup> }
登坂能力 (tanθ)	% (度)	30 (16.7)	—
定格ラインプル	kN(tf)	1本132{13.5}/2本123{12.5}	—
エンジン	名称	日野P11C	
	定格出力	kW/min <sup>-1</sup> 247/2,000	
ワイヤロープ	主巻	mm	φ28
	補巻	mm	φ28
	ブーム (タワー)	mm	φ22
	ジブ (タワージブ)	mm	φ22

各ロープ速度はドラム1層目での値です。

\*印の速度は軽負荷の時の値であり、負荷により速度の変動があります。単位は国際単位系のSI表示で、{ }内は従来表示です。

※1 117.1tウエイト (カウンタウエイト8枚、カーボディウエイト2枚)

※2 75.1tウエイト (カウンタウエイト6枚、カーボディウエイトなし)

75.1tウエイトでの能力設定はオプションです。

## k 仕様とアタッチメント

(クローラクレーン/ラフティングタワー)

アタッチメント	仕様	仕様	
		クローラクレーン	ラフティングタワー
6.1m上部ブーム		◎	—
4.6m中間テーパーブーム*1		◎	—
1.58mタワーキャップ		—	◎
7.6m下部ブーム (共用)		◎	
3.0m中間ブーム (ケーブルローラ付・共用)		○	○
6.1m中間ブーム (ケーブルローラ付・共用)		○	○
9.1m中間ブーム (ケーブルローラ付・共用)		○	◎
9.1mタワー専用中間ブーム*2		○兼用可	◎
9.1m上部タワージブ*3		△	◎
9.1m下部タワージブ		—	◎
3.0m中継ジブ*4		△	◎
3.0m中間タワージブ*5		△	○
6.1m中間タワージブ*5		△	◎
9.1m中間タワージブ*5		△	○
200tフック (8枚シーブ)		◎	—
150tフック (100t兼用、6枚シーブ)		○	—
100tフック (4枚シーブ)		○	—
65tフック (3枚シーブ)		○	—
35tフック (1枚シーブ)		○	◎
13.5tボールフック		○	
補助シーブ		○	—
主巻ワイヤロープ (φ28×390m)		◎	—
補巻ワイヤロープ (φ28×220m)		○	—
ブーム起伏ワイヤロープ (φ22×315m)		◎	—
タワー主巻ワイヤロープ (φ28×390m)		—	◎
タワージブ起伏ワイヤロープ (φ22×185m)		—	◎
タワーブーム起伏ワイヤロープ (φ22×315m)		—	◎

◎印は基本仕様、○印は選択可能なアタッチメントを示します。

△はロングブームを構成する場合に必要となるアタッチメントを示します。

\*1 クローラクレーンの上部ブームまたはロングブームの3.0m中継ジブとセットで使用します。

\*2 クローラクレーンの中間ブームに転用できます。

\*3 ロングブーム仕様では上部ブームとして使用します。

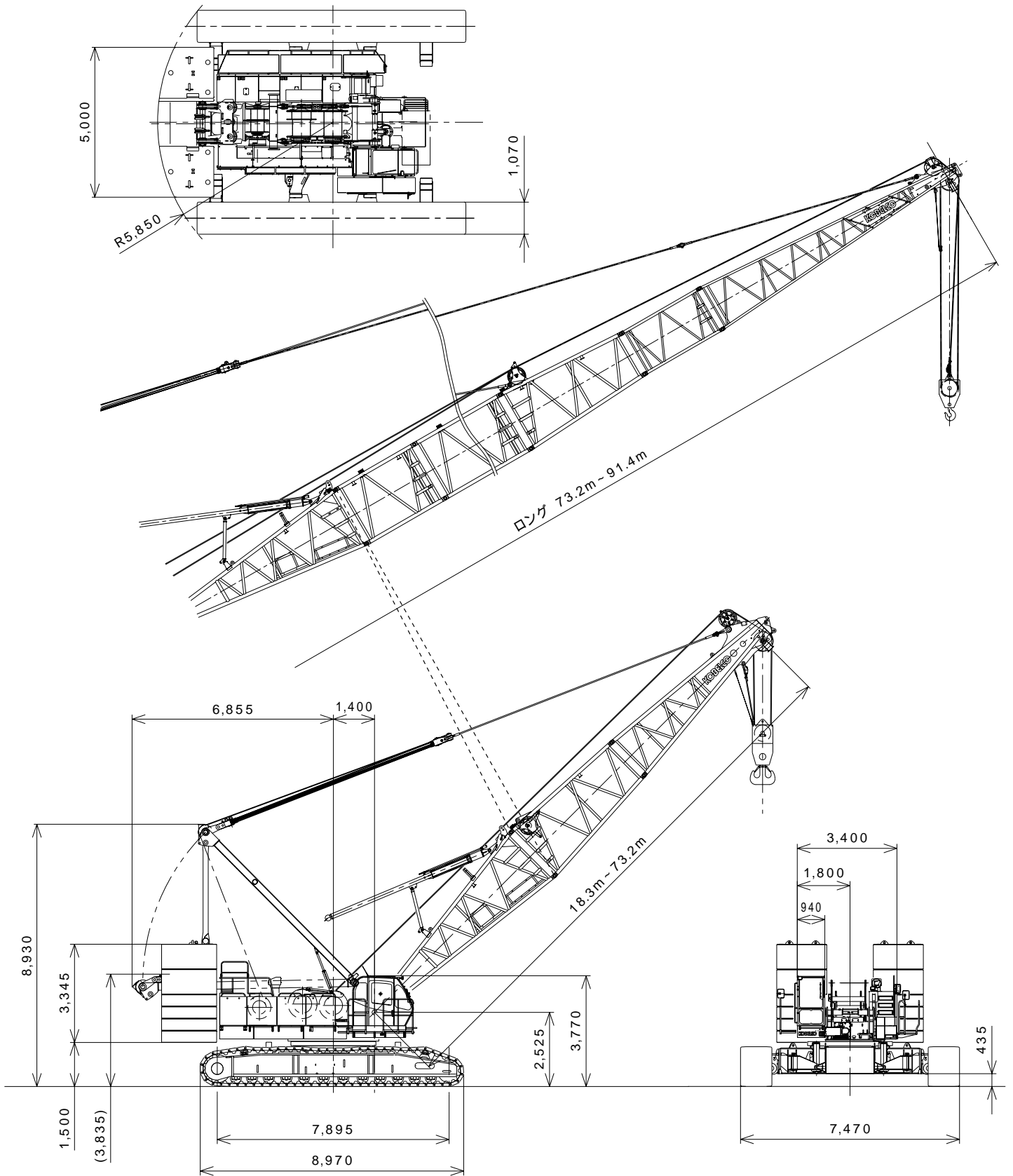
\*4 ロングブーム仕様では4.6mテーパーブームと、ラフティングタワーでは下部タワージブとセットで使用します。

\*5 ロングブーム仕様で中間ブームとして使用します。

# クローラクレーン

全体図(単位: mm)

縮尺: 約 1/180



### ■ブーム構成 (9.1A中間ブーム使用時)

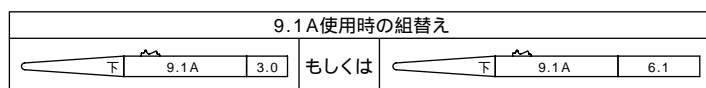
- 印は、これより短いブームの組立可能な構成を示します。
- 使用するガイラインの径は 38mmです。
- 9.1Aはタワー用ですがクレーンにも転用できます。

ブーム長さ m (ft.)	ブーム構成 (9.1A中間ブーム使用時)	ブーム長さ m (ft.)	ブーム構成 (9.1A中間ブーム使用時)
18.3 (60)		48.8 (160)	
21.3 (70)			
24.4 (80)		51.8 (170)	
27.4 (90)		54.9 (180)	
30.5 (100)		57.9 (190)	
33.5 (110)		61.0 (200)	
36.6 (120)		64.0 (210)	
39.6 (130)		67.1 (220)	
42.7 (140)		70.1 (230)	
45.7 (150)		73.2 (240)	

### ■ロングブーム構成

- 印は、これより短いブームの組立可能な構成を示します。
- 使用するガイラインの径は 38mmです。
- 9.1Aはタワー用ですがクレーンにも転用できます。

9.1Aを使用する場合は、右図のように組み替えてください。



ブーム長さ m (ft.)	ブーム構成/ロング
73.2 (240)	
76.2 (250)	
79.2 (260)	
82.3 (270)	
85.3 (280)	
88.4 (290)	
91.4 (300)	

## ▶ブーム構成

### ▶ブーム構成 (9.1A中間ブーム不使用時)

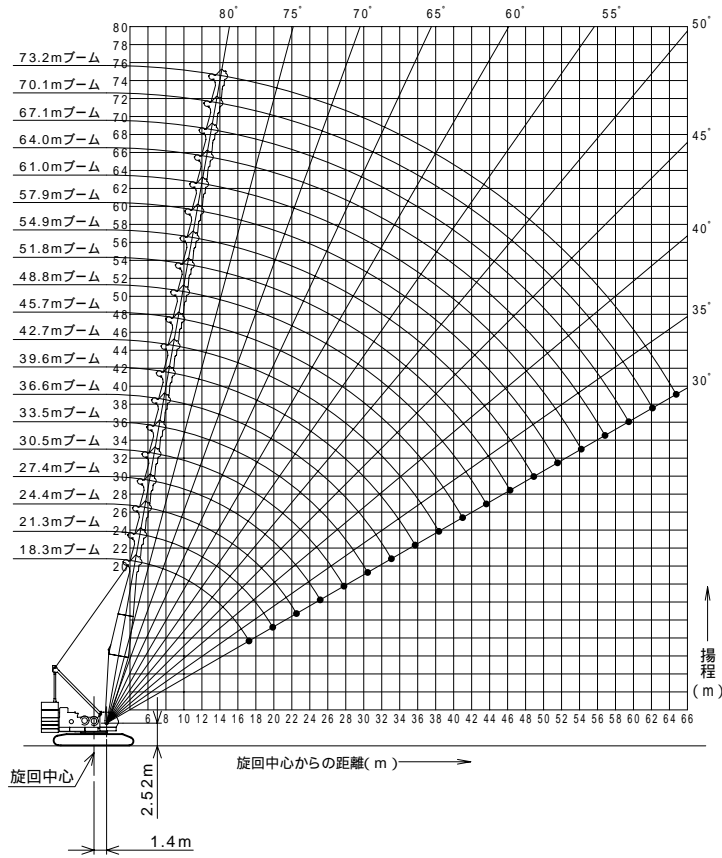
- 印は、これより短いブームの組立可能な構成を示します。
- 使用するガイラインの径は 38mmです。

中間ブームの種類		
記号	ブーム長さ	備考
3.0	3.0m	ブーム
6.1	6.1m	ブーム
9.1	9.1m	ブーム
9.1A	9.1m	タワー専用ブーム (クレーンに兼用可能)
4.6T	4.6m	テーパーブーム
3.0A	3.0m	中継ジブ
3.0	3.0m	タワージブ
6.1	6.1m	タワージブ
9.1	9.1m	タワージブ

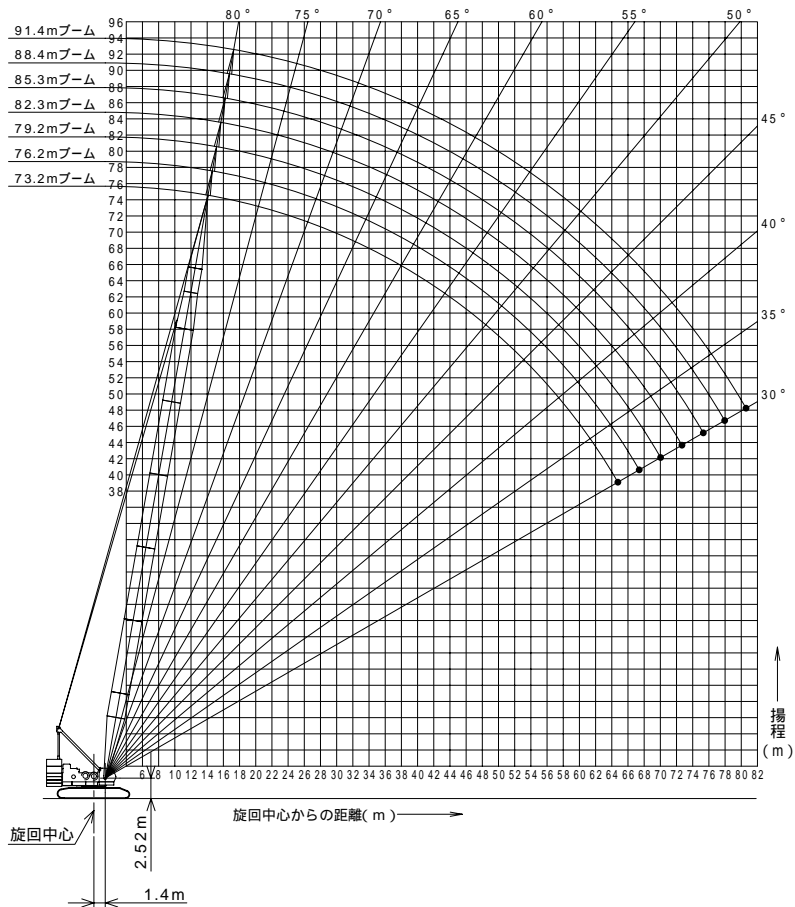
ブーム長さ m (ft.)	ブーム構成 (9.1A中間ブーム不使用時)	ブーム長さ m (ft.)	ブーム構成 (9.1A中間ブーム不使用時)
18.3 (60)		48.8 (160)	
21.3 (70)			
24.4 (80)		51.8 (170)	
27.4 (90)		54.9 (180)	
30.5 (100)		57.9 (190)	
33.5 (110)		61.0 (200)	
36.6 (120)		64.0 (210)	
39.6 (130)		67.1 (220)	
42.7 (140)		70.1 (230)	
45.7 (150)		73.2 (240)	

▶作動範囲図

■主ブーム



■ロングブーム





▶主ブーム定格総荷重表(117.1tウエイト)

(単位:t)

ブーム長さ (m) 作業半径(m)	18.3	21.3	24.4	27.4	30.5	33.5	36.6	39.6	42.7	45.7	ブーム長さ (m) 作業半径(m)
5.0	200.0/5.0m	175.0/5.5m									5.0
6.0	189.6	175.0	150.0/6.0m	150.0/6.6m							6.0
7.0	163.9	163.5	150.0	150.0	125.0/7.1m	125.0/7.6m					7.0
8.0	144.3	143.9	143.5	143.3	125.0	125.0	100.0/8.2m	100.0/8.7m			8.0
9.0	128.8	128.4	128.0	127.8	125.0	123.1	100.0	100.0	98.8/9.2m	87.5/9.7m	9.0
10.0	116.3	115.8	115.5	115.2	114.8	114.6	100.0	100.0	96.7	87.5	10.0
12.0	90.6	90.4	90.2	90.0	89.8	89.6	89.6	89.4	89.2	85.3	12.0
14.0	73.0	72.7	72.5	72.3	72.1	71.9	71.8	71.6	71.4	71.3	14.0
16.0	61.0	60.7	60.4	60.2	60.0	59.8	59.7	59.4	59.2	59.1	16.0
18.0	52.9/17.4m	51.9	51.6	51.4	51.2	50.9	50.8	50.5	50.3	50.2	18.0
20.0		45.3	45.0	44.7	44.5	44.2	44.1	43.8	43.6	43.4	20.0
22.0		45.1/20.1m	39.7	39.5	39.2	39.0	38.8	38.5	38.3	38.1	22.0
24.0			38.2/22.7m	35.3	35.0	34.7	34.6	34.3	34.0	33.9	24.0
26.0				32.9/25.4m	31.5	31.2	31.1	30.8	30.5	30.3	26.0
28.0					28.6/28.0m	28.3	28.2	27.8	27.6	27.4	28.0
30.0						25.9	25.7	25.4	25.1	24.9	30.0
32.0						25.2/30.6m	23.6	23.2	23.0	22.8	32.0
34.0							22.4/33.3m	21.4	21.1	20.9	34.0
36.0								19.9/35.9m	19.5	19.3	36.0
38.0									18.1	17.9	38.0
40.0									17.8/38.6m	16.6	40.0
42.0										15.9/41.2m	42.0

表中の太線で囲まれた部分は、ブーム等の強度によって定められた値です。

(単位:t)

ブーム長さ (m) 作業半径(m)	48.8	51.8	54.9	57.9	61.0	64.0	67.1	70.1	73.2	ブーム長さ (m) 作業半径(m)
10.0	75.0/10.3m	75.0/10.8m	71.6/11.3m	62.5/11.9m						10.0
12.0	75.0	75.0	70.5	62.5	61.0/12.4m	50.0/12.9m	50.0/13.4m			12.0
14.0	71.1	70.7	66.6	61.9	58.3	50.0	50.0	47.5/14.0m	37.5/14.5m	14.0
16.0	58.9	58.7	58.4	58.3	54.9	50.0	47.7	44.8	37.5	16.0
18.0	50.0	49.8	49.5	49.5	49.2	48.1	45.1	42.3	37.5	18.0
20.0	43.2	43.0	42.8	42.7	42.4	42.3	42.2	40.3	35.2	20.0
22.0	37.9	37.7	37.5	37.3	37.1	37.0	36.8	36.5	33.2	22.0
24.0	33.6	33.4	33.2	33.0	32.8	32.7	32.4	32.2	31.3	24.0
26.0	30.1	29.9	29.6	29.5	29.2	29.1	28.9	28.6	28.5	26.0
28.0	27.2	26.9	26.7	26.5	26.3	26.2	25.9	25.6	25.6	28.0
30.0	24.7	24.4	24.2	24.0	23.7	23.6	23.3	23.1	23.0	30.0
32.0	22.5	22.3	22.0	21.8	21.6	21.5	21.2	20.9	20.9	32.0
34.0	20.7	20.4	20.2	19.9	19.7	19.6	19.3	19.0	19.0	34.0
36.0	19.0	18.8	18.5	18.3	18.1	17.9	17.6	17.4	17.3	36.0
38.0	17.6	17.3	17.1	16.9	16.6	16.5	16.2	15.9	15.8	38.0
40.0	16.3	16.1	15.8	15.6	15.3	15.2	14.9	14.6	14.5	40.0
42.0	15.2	14.9	14.6	14.4	14.2	14.0	13.7	13.5	13.4	42.0
44.0	14.3/43.8m	13.9	13.6	13.4	13.1	13.0	12.7	12.4	12.3	44.0
46.0		13.0	12.7	12.4	12.2	12.0	11.7	11.5	11.4	46.0
48.0		12.8/46.5m	11.9	11.6	11.3	11.2	10.9	10.6	10.5	48.0
50.0			11.5/49.1m	10.8	10.6	10.4	10.1	9.8	9.7	50.0
52.0				10.2/51.8m	9.9	9.7	9.4	9.1	9.0	52.0
54.0					9.2	9.0	8.7	8.4	8.3	54.0
56.0					9.1/54.4m	8.4	8.1	7.8	7.7	56.0
58.0						8.2/57.0m	7.6	7.3	7.1	58.0
60.0							7.1/59.7m	6.7	6.4	60.0
62.0								6.1	5.9	62.0
64.0								6.0/62.3m	5.3	64.0
66.0									5.1/65.0m	66.0

表中の太線で囲まれた部分は、ブーム等の強度によって定められた値です。

▶ 補助シーブ定格総荷重表 (117.1tウエイト、主ブームにフックなし)

(単位:t)

ブーム長さ (m) 作業半径(m)	18.3	21.3	24.4	27.4	30.5	33.5	36.6	39.6	42.7	45.7	ブーム長さ (m) 作業半径(m)
5.0	13.5/5.7m										5.0
6.0	13.5	13.5/6.3m	13.5/6.8m								6.0
7.0	13.5	13.5	13.5	13.5/7.3m	13.5/7.8m						7.0
8.0	13.5	13.5	13.5	13.5	13.5	13.5/8.4m	13.5/8.9m				8.0
9.0	13.5	13.5	13.5	13.5	13.5	13.5	13.5	13.5/9.4m			9.0
10.0	13.5	13.5	13.5	13.5	13.5	13.5	13.5	13.5	13.5/10.0m	13.5/10.5m	10.0
12.0	13.5	13.5	13.5	13.5	13.5	13.5	13.5	13.5	13.5	13.5	12.0
14.0	13.5	13.5	13.5	13.5	13.5	13.5	13.5	13.5	13.5	13.5	14.0
16.0	13.5	13.5	13.5	13.5	13.5	13.5	13.5	13.5	13.5	13.5	16.0
18.0	13.5	13.5	13.5	13.5	13.5	13.5	13.5	13.5	13.5	13.5	18.0
20.0	13.5/18.7m	13.5	13.5	13.5	13.5	13.5	13.5	13.5	13.5	13.5	20.0
22.0		13.5/21.4m	13.5	13.5	13.5	13.5	13.5	13.5	13.5	13.5	22.0
24.0			13.5/24.0m	13.5	13.5	13.5	13.5	13.5	13.5	13.5	24.0
26.0				13.5	13.5	13.5	13.5	13.5	13.5	13.5	26.0
28.0				13.5/26.7m	13.5	13.5	13.5	13.5	13.5	13.5	28.0
30.0					13.5/29.3m	13.5	13.5	13.5	13.5	13.5	30.0
32.0						13.5/32.0m	13.5	13.5	13.5	13.5	32.0
34.0							13.5	13.5	13.5	13.5	34.0
36.0							13.5/34.6m	13.5	13.5	13.5	36.0
38.0								13.5/37.2m	13.5	13.5	38.0
40.0									13.5/39.9m	13.5	40.0
42.0										13.5	42.0
44.0										13.5/42.5m	44.0

表中の太線で囲まれた部分は、ブーム等の強度によって定められた値です。

(単位:t)

ブーム長さ (m) 作業半径(m)	48.8	51.8	54.9	57.9	61.0	64.0	67.1	70.1	73.2	ブーム長さ (m) 作業半径(m)
10.0	13.5/11.0m									10.0
12.0	13.5	13.5/11.5m	13.5/12.1m	13.5/12.6m	13.5/13.1m	13.5/13.7m				12.0
14.0	13.5	13.5	13.5	13.5	13.5	13.5	13.5/14.2m	13.5/14.7m	13.5/15.3m	14.0
16.0	13.5	13.5	13.5	13.5	13.5	13.5	13.5	13.5	13.5	16.0
18.0	13.5	13.5	13.5	13.5	13.5	13.5	13.5	13.5	13.5	18.0
20.0	13.5	13.5	13.5	13.5	13.5	13.5	13.5	13.5	13.5	20.0
22.0	13.5	13.5	13.5	13.5	13.5	13.5	13.5	13.5	13.5	22.0
24.0	13.5	13.5	13.5	13.5	13.5	13.5	13.5	13.5	13.5	24.0
26.0	13.5	13.5	13.5	13.5	13.5	13.5	13.5	13.5	13.5	26.0
28.0	13.5	13.5	13.5	13.5	13.5	13.5	13.5	13.5	13.5	28.0
30.0	13.5	13.5	13.5	13.5	13.5	13.5	13.5	13.5	13.5	30.0
32.0	13.5	13.5	13.5	13.5	13.5	13.5	13.5	13.5	13.5	32.0
34.0	13.5	13.5	13.5	13.5	13.5	13.5	13.5	13.5	13.5	34.0
36.0	13.5	13.5	13.5	13.5	13.5	13.5	13.5	13.5	13.5	36.0
38.0	13.5	13.5	13.5	13.5	13.5	13.5	13.5	13.5	13.5	38.0
40.0	13.5	13.5	13.5	13.5	13.5	13.5	13.5	13.5	13.5	40.0
42.0	13.5	13.5	13.5	13.5	13.5	13.5	13.4	13.2	13.1	42.0
44.0	13.5	13.5	13.3	13.1	12.8	12.7	12.4	12.1	12.0	44.0
46.0	13.2/45.1m	12.7	12.4	12.1	11.9	11.7	11.4	11.2	11.1	46.0
48.0		11.9/47.8m	11.6	11.3	11.0	10.9	10.6	10.3	10.2	48.0
50.0			10.8	10.5	10.3	10.1	9.8	9.5	9.4	50.0
52.0			10.6/50.4m	9.7	9.6	9.4	9.1	8.8	8.7	52.0
54.0				9.3/53.1m	8.9	8.7	8.4	8.1	8.0	54.0
56.0					8.3/55.7m	8.1	7.8	7.5	7.4	56.0
58.0						7.5	7.3	7.0	6.8	58.0
60.0						7.4/58.3m	6.8	6.4	6.1	60.0
62.0							6.6/61.0m	5.8	5.6	62.0
64.0								5.3/63.6m	5.0	64.0
66.0									4.4	66.0
68.0									4.3/66.3m	68.0

表中の太線で囲まれた部分は、ブーム等の強度によって定められた値です。

## ▶ ロング主ブーム定格総荷重表(117.1tウエイト)

(単位:t)

ブーム長さ 作業半径(m)	73.2	76.2	79.2	82.3	85.3	88.4	91.4	ブーム長さ 作業半径(m)
14.0	37.5/14.4m	34.5/14.9m	32.6/15.4m					14.0
16.0	36.0	33.5	32.1	31.2/16.0m	25.0/16.5m	25.0/17.0m	21.5/17.6m	16.0
18.0	34.4	31.9	30.6	29.6	25.0	25.0	21.2	18.0
20.0	32.9	30.4	29.1	28.2	25.0	24.1	20.0	20.0
22.0	31.6	29.1	27.9	26.9	25.0	23.0	18.9	22.0
24.0	30.4	27.9	26.8	25.7	24.2	22.0	17.8	24.0
26.0	28.8	26.5	25.6	24.6	23.2	21.1	16.9	26.0
28.0	26.2	25.2	24.5	23.6	22.3	20.1	16.0	28.0
30.0	23.8	23.6	23.3	22.6	21.1	19.1	15.3	30.0
32.0	21.8	21.7	21.6	21.5	19.9	18.1	14.5	32.0
34.0	19.9	19.9	19.7	19.7	18.7	17.1	13.8	34.0
36.0	18.3	18.3	18.2	18.1	17.7	16.1	13.1	36.0
38.0	16.9	16.8	16.7	16.7	16.5	15.1	12.5	38.0
40.0	15.6	15.6	15.4	15.4	15.4	14.2	11.8	40.0
42.0	14.5	14.5	14.3	14.3	14.3	13.4	11.2	42.0
44.0	13.4	13.4	13.2	13.2	13.2	12.5	10.7	44.0
46.0	12.5	12.5	12.3	12.3	12.2	11.8	10.2	46.0
48.0	11.6	11.5	11.4	11.4	11.3	11.1	9.8	48.0
50.0	10.7	10.7	10.6	10.5	10.5	10.3	9.4	50.0
52.0	10.0	10.0	9.9	9.8	9.8	9.6	8.9	52.0
54.0	9.3	9.3	9.1	9.1	9.0	9.0	8.5	54.0
56.0	8.6	8.6	8.5	8.4	8.4	8.4	7.8	56.0
58.0	8.0	8.0	7.8	7.8	7.7	7.7	7.2	58.0
60.0	7.4	7.3	7.2	7.2	7.1	7.1	6.7	60.0
62.0	6.8	6.7	6.7	6.6	6.6	6.6	6.1	62.0
64.0	6.3	6.1	6.1	6.1	6.0	6.0	5.6	64.0
66.0	6.1/64.9m	5.6	5.6	5.6	5.6	5.6	5.1	66.0
68.0		5.4/67.5m	5.3	5.2	5.2	5.2	4.6	68.0
70.0			4.8	4.7	4.7	4.7	4.1	70.0
72.0			4.8/70.2m	4.3	4.3	4.3	3.6	72.0
74.0				4.2/72.8m	3.9	3.9	3.1	74.0
76.0					3.7/74.5m	3.5	2.6/76.0m	76.0
78.0						3.2		78.0
80.0						3.2/78.1m		80.0

表中の太線で囲まれた部分は、ブーム等の強度によって定められた値です。

## ▶ ロング補助シーブ定格総荷重表(117.1tウエイト、主ブームにフックなし)

(単位:t)

ブーム長さ 作業半径(m)	73.2	76.2	79.2	82.3	85.3	88.4	ブーム長さ 作業半径(m)
14.0	13.5/15.1m	13.5/15.7m					14.0
16.0	13.5	13.5	13.5/16.2m	13.5/16.7m	13.5/17.3m	13.5/17.8m	16.0
18.0	13.5	13.5	13.5	13.5	13.5	13.5	18.0
20.0	13.5	13.5	13.5	13.5	13.5	13.5	20.0
22.0	13.5	13.5	13.5	13.5	13.5	13.5	22.0
24.0	13.5	13.5	13.5	13.5	13.5	13.5	24.0
26.0	13.5	13.5	13.5	13.5	13.5	13.5	26.0
28.0	13.5	13.5	13.5	13.5	13.5	13.5	28.0
30.0	13.5	13.5	13.5	13.5	13.5	13.5	30.0
32.0	13.5	13.5	13.5	13.5	13.5	13.5	32.0
34.0	13.5	13.5	13.5	13.5	13.5	13.5	34.0
36.0	13.5	13.5	13.5	13.5	13.5	13.5	36.0
38.0	13.5	13.5	13.5	13.5	13.5	13.5	38.0
40.0	13.5	13.5	13.5	13.5	13.5	13.5	40.0
42.0	13.5	13.5	13.5	13.5	13.5	13.1	42.0
44.0	13.1	13.1	12.9	12.9	12.9	12.2	44.0
46.0	12.2	12.2	12.0	12.0	11.9	11.5	46.0
48.0	11.3	11.2	11.1	11.1	11.0	10.8	48.0
50.0	10.4	10.4	10.3	10.2	10.2	10.0	50.0
52.0	9.7	9.7	9.6	9.5	9.5	9.3	52.0
54.0	9.0	9.0	8.8	8.8	8.7	8.7	54.0
56.0	8.3	8.3	8.2	8.1	8.1	8.1	56.0
58.0	7.7	7.7	7.5	7.5	7.4	7.4	58.0
60.0	7.1	7.0	6.9	6.9	6.8	6.8	60.0
62.0	6.5	6.4	6.4	6.3	6.3	6.3	62.0
64.0	6.0	5.8	5.8	5.8	5.7	5.7	64.0
66.0	5.5/66.0m	5.3	5.3	5.3	5.3	5.3	66.0
68.0		4.8	5.0	4.9	4.9	4.9	68.0
70.0		4.6/68.7m	4.5	4.4	4.4	4.4	70.0
72.0			4.2/71.3m	4.0	4.0	4.0	72.0
74.0				3.6/74.0m	3.6	3.6	74.0
76.0					3.2	3.2	76.0
78.0					3.1/76.6m	2.9/78.0m	78.0

表中の太線で囲まれた部分は、ブーム等の強度によって定められた値です。

## ▶ 主ブーム定格総荷重表(75.1tウエイト)

(単位:t)

ブーム長さ (m) 作業半径(m)	18.3	21.3	24.4	27.4	30.5	33.5	36.6	39.6	42.7	45.7	ブーム長さ (m) 作業半径(m)
5.0	200.0/5.0m	175.0/5.5m									5.0
6.0	178.3	175.0	150.0/6.0m	150.0/6.6m							6.0
7.0	154.2	153.8	150.0	150.0	125.0/7.1m	125.0/7.6m					7.0
8.0	133.1	133.0	132.9	132.8	125.0	125.0	100.0/8.2m	100.0/8.7m			8.0
9.0	109.1	108.9	108.8	108.7	108.6	108.4	100.0	100.0	98.8/9.2m	87.5/9.7m	9.0
10.0	92.2	92.1	91.9	91.8	91.6	91.5	91.5	91.2	91.1	87.5	10.0
12.0	70.2	69.9	69.8	69.6	69.4	69.2	69.2	68.9	68.7	68.6	12.0
14.0	56.4	56.1	55.9	55.7	55.5	55.3	55.2	55.0	54.8	54.6	14.0
16.0	47.0	46.7	46.4	46.2	46.0	45.8	45.7	45.4	45.2	45.1	16.0
18.0	41.9/17.4m	39.8	39.5	39.3	39.1	38.8	38.8	38.4	38.2	38.1	18.0
20.0		34.7	34.3	34.1	33.8	33.6	33.5	33.2	32.9	32.8	20.0
22.0		34.5/20.1m	30.2	30.0	29.7	29.4	29.3	29.0	28.8	28.6	22.0
24.0			29.0/22.7m	26.7	26.4	26.1	26.0	25.7	25.4	25.3	24.0
26.0				24.8/25.4m	23.7	23.4	23.3	22.9	22.7	22.5	26.0
28.0					21.4/28.0m	21.1	21.0	20.6	20.4	20.2	28.0
30.0						19.2	19.1	18.7	18.4	18.2	30.0
32.0						18.7/30.6m	17.4	17.0	16.8	16.6	32.0
34.0							16.5/33.3m	15.6	15.3	15.1	34.0
36.0								14.4/35.9m	14.1	13.9	36.0
38.0									13.0	12.8	38.0
40.0									12.7/38.6m	11.8	40.0
42.0										11.3/41.2m	42.0

表中の太線で囲まれた部分は、ブーム等の強度によって定められた値です。  
75.1tウエイトでの能力設定はオプションです。

(単位:t)

ブーム長さ (m) 作業半径(m)	48.8	51.8	54.9	57.9	61.0	64.0	67.1	70.1	73.2	ブーム長さ (m) 作業半径(m)
10.0	75.0/10.3m	75.0/10.8m	71.6/11.3m	62.5/11.9m						10.0
12.0	68.5	68.3	68.1	62.5	61.0/12.4m	50.0/12.9m	50.0/13.4m			12.0
14.0	54.5	54.3	54.1	54.0	53.8	50.0	50.0	47.5/14.0m	37.5/14.5m	14.0
16.0	44.9	44.7	44.5	44.3	44.1	44.0	43.8	43.6	37.5	16.0
18.0	37.9	37.7	37.5	37.3	37.1	37.0	36.8	36.5	36.5	18.0
20.0	32.6	32.4	32.1	32.0	31.8	31.7	31.4	31.2	31.1	20.0
22.0	28.4	28.2	28.0	27.8	27.6	27.5	27.2	27.0	26.9	22.0
24.0	25.1	24.8	24.6	24.4	24.2	24.1	23.8	23.6	23.5	24.0
26.0	22.3	22.1	21.8	21.6	21.4	21.3	21.0	20.8	20.7	26.0
28.0	20.0	19.7	19.5	19.3	19.1	19.0	18.7	18.4	18.4	28.0
30.0	18.0	17.8	17.5	17.3	17.1	17.0	16.7	16.5	16.4	30.0
32.0	16.3	16.1	15.8	15.6	15.4	15.3	15.0	14.7	14.7	32.0
34.0	14.9	14.6	14.4	14.2	13.9	13.8	13.5	13.3	13.2	34.0
36.0	13.6	13.3	13.1	12.9	12.6	12.5	12.2	12.0	11.9	36.0
38.0	12.5	12.2	11.9	11.7	11.5	11.3	11.0	10.8	10.7	38.0
40.0	11.5	11.2	10.9	10.7	10.5	10.3	10.0	9.8	9.7	40.0
42.0	10.6	10.3	10.1	9.8	9.6	9.4	9.1	8.9	8.8	42.0
44.0	9.9/43.8m	9.5	9.3	9.0	8.8	8.6	8.3	8.0	7.9	44.0
46.0		8.8	8.5	8.3	8.0	7.9	7.6	7.3	7.1	46.0
48.0		8.7/46.5m	7.9	7.6	7.4	7.2	6.8	6.5	6.3	48.0
50.0			7.6/49.1m	7.0	6.8	6.5	6.1	5.7	5.6	50.0
52.0				6.6/51.8m	6.1	5.9	5.4	5.1	4.9	52.0
54.0					5.5	5.3	4.8	4.5	4.3	54.0
56.0					5.4/54.4m	4.7	4.3	3.9	3.7	56.0
58.0						4.5/57.0m	3.8	3.4	3.2	58.0
60.0							3.4/59.7m	2.9	2.7/60.0m	60.0
62.0								2.5		62.0
64.0								2.4/62.3m		64.0

表中の太線で囲まれた部分は、ブーム等の強度によって定められた値です。  
75.1tウエイトでの能力設定はオプションです。

▶ 補助シーブ定格総荷重表(75.1tウエイト、主ブームにフックなし)

(単位:t)

ブーム長さ 作業半径(m)	18.3	21.3	24.4	27.4	30.5	33.5	36.6	39.6	42.7	45.7	ブーム長さ 作業半径(m)
5.0	13.5/5.7m										5.0
6.0	13.5	13.5/6.3m	13.5/6.8m								6.0
7.0	13.5	13.5	13.5	13.5/7.3m	13.5/7.8m						7.0
8.0	13.5	13.5	13.5	13.5	13.5	13.5/8.4m	13.5/8.9m				8.0
9.0	13.5	13.5	13.5	13.5	13.5	13.5	13.5	13.5/9.4m			9.0
10.0	13.5	13.5	13.5	13.5	13.5	13.5	13.5	13.5	13.5/10.0m	13.5/10.5m	10.0
12.0	13.5	13.5	13.5	13.5	13.5	13.5	13.5	13.5	13.5	13.5	12.0
14.0	13.5	13.5	13.5	13.5	13.5	13.5	13.5	13.5	13.5	13.5	14.0
16.0	13.5	13.5	13.5	13.5	13.5	13.5	13.5	13.5	13.5	13.5	16.0
18.0	13.5	13.5	13.5	13.5	13.5	13.5	13.5	13.5	13.5	13.5	18.0
20.0	13.5/18.7m	13.5	13.5	13.5	13.5	13.5	13.5	13.5	13.5	13.5	20.0
22.0		13.5/21.4m	13.5	13.5	13.5	13.5	13.5	13.5	13.5	13.5	22.0
24.0			13.5/24.0m	13.5	13.5	13.5	13.5	13.5	13.5	13.5	24.0
26.0				13.5	13.5	13.5	13.5	13.5	13.5	13.5	26.0
28.0				13.5/26.7m	13.5	13.5	13.5	13.5	13.5	13.5	28.0
30.0					13.5/29.3m	13.5	13.5	13.5	13.5	13.5	30.0
32.0						13.5/32.0m	13.5	13.5	13.5	13.5	32.0
34.0							13.5	13.5	13.5	13.5	34.0
36.0							13.5/34.6m	13.5	13.5	13.5	36.0
38.0								13.1/37.2m	12.7	12.5	38.0
40.0									11.7/39.9m	11.5	40.0
42.0										10.5	42.0
44.0										10.3/42.5m	44.0

表中の太線で囲まれた部分は、ブーム等の強度によって定められた値です。  
75.1tウエイトでの能力設定はオプションです。

(単位:t)

ブーム長さ 作業半径(m)	48.8	51.8	54.9	57.9	61.0	64.0	67.1	70.1	73.2	ブーム長さ 作業半径(m)
10.0	13.5/11.0m									10.0
12.0	13.5	13.5/11.5m	13.5/12.1m	13.5/12.6m	13.5/13.1m	13.5/13.7m				12.0
14.0	13.5	13.5	13.5	13.5	13.5	13.5	13.5/14.2m	13.5/14.7m	13.5/15.3m	14.0
16.0	13.5	13.5	13.5	13.5	13.5	13.5	13.5	13.5	13.5	16.0
18.0	13.5	13.5	13.5	13.5	13.5	13.5	13.5	13.5	13.5	18.0
20.0	13.5	13.5	13.5	13.5	13.5	13.5	13.5	13.5	13.5	20.0
22.0	13.5	13.5	13.5	13.5	13.5	13.5	13.5	13.5	13.5	22.0
24.0	13.5	13.5	13.5	13.5	13.5	13.5	13.5	13.5	13.5	24.0
26.0	13.5	13.5	13.5	13.5	13.5	13.5	13.5	13.5	13.5	26.0
28.0	13.5	13.5	13.5	13.5	13.5	13.5	13.5	13.5	13.5	28.0
30.0	13.5	13.5	13.5	13.5	13.5	13.5	13.5	13.5	13.5	30.0
32.0	13.5	13.5	13.5	13.5	13.5	13.5	13.5	13.5	13.5	32.0
34.0	13.5	13.5	13.5	13.5	13.5	13.5	13.2	13.0	12.9	34.0
36.0	13.3	13.0	12.8	12.6	12.3	12.2	11.9	11.7	11.6	36.0
38.0	12.2	11.9	11.6	11.4	11.2	11.0	10.7	10.5	10.4	38.0
40.0	11.2	10.9	10.6	10.4	10.2	10.0	9.7	9.5	9.4	40.0
42.0	10.3	10.0	9.8	9.5	9.3	9.1	8.8	8.6	8.5	42.0
44.0	9.4	9.2	9.0	8.7	8.5	8.3	8.0	7.7	7.6	44.0
46.0	8.9/45.1m	8.5	8.2	8.0	7.7	7.6	7.3	7.0	6.8	46.0
48.0		7.9/47.8m	7.6	7.3	7.1	6.9	6.5	6.2	6.0	48.0
50.0			7.0	6.7	6.5	6.2	5.8	5.4	5.3	50.0
52.0			6.9/50.4m	6.1	5.8	5.6	5.1	4.8	4.6	52.0
54.0				5.8/53.1m	5.2	5.0	4.5	4.2	4.0	54.0
56.0					4.7/55.7m	4.4	4.0	3.6	3.4	56.0
58.0						3.8	3.5	3.1	2.9	58.0
60.0						3.7/58.3m	3.0	2.6/60.0m	2.4/60.0m	60.0
62.0							2.8/61.0m			62.0

表中の太線で囲まれた部分は、ブーム等の強度によって定められた値です。  
75.1tウエイトでの能力設定はオプションです。

▶ ロング主ブーム定格総荷重表(75.1tウエイト)

(単位:t)

ブーム長さ 作業半径(m)	73.2	76.2	79.2	82.3	85.3	88.4	91.4	ブーム長さ 作業半径(m)
14.0	37.5/14.4m	34.5/14.9m	32.6/15.4m					14.0
16.0	36.0	33.5	32.1	31.2/16.0m	25.0/16.5m	25.0/17.0m	21.5/17.6m	16.0
18.0	34.4	31.9	30.6	29.6	25.0	25.0	21.2	18.0
20.0	32.9	30.4	29.1	28.2	25.0	24.1	20.0	20.0
22.0	29.2	29.1	27.9	26.9	25.0	23.0	18.9	22.0
24.0	25.8	25.7	25.6	25.5	25.0	22.0	17.8	24.0
26.0	23.0	22.9	22.8	22.7	22.7	21.1	16.9	26.0
28.0	20.6	20.5	20.4	20.4	20.4	20.3	16.0	28.0
30.0	18.6	18.5	18.4	18.4	18.4	18.3	15.3	30.0
32.0	16.9	16.8	16.7	16.7	16.6	16.6	14.5	32.0
34.0	15.4	15.3	15.2	15.2	15.1	15.1	13.8	34.0
36.0	14.1	14.0	13.9	13.9	13.8	13.8	13.1	36.0
38.0	13.0	12.9	12.7	12.7	12.7	12.6	12.5	38.0
40.0	12.0	11.8	11.7	11.7	11.6	11.6	11.6	40.0
42.0	11.0	10.9	10.8	10.8	10.7	10.7	10.6	42.0
44.0	10.2	10.1	10.0	9.9	9.9	9.8	9.8	44.0
46.0	9.5	9.3	9.2	9.2	9.1	9.1	9.0	46.0
48.0	8.8	8.7	8.5	8.5	8.4	8.4	8.3	48.0
50.0	8.2	8.0	7.9	7.9	7.8	7.8	7.7	50.0
52.0	7.6	7.5	7.3	7.3	7.2	7.2	7.1	52.0
54.0	7.1	6.9	6.8	6.8	6.7	6.6	6.6	54.0
56.0	6.6	6.5	6.3	6.3	6.2	6.2	6.1	56.0
58.0	6.2	6.0	5.9	5.8	5.7	5.7	5.6	58.0
60.0	5.8	5.6	5.4	5.4	5.2	5.2	5.1	60.0
62.0	5.4	5.2	5.0	4.9	4.8	4.7	4.6	62.0
64.0	5.0	4.8	4.6	4.5	4.4	4.3	4.2	64.0
66.0	4.8/64.9m	4.4	4.2	4.1	4.0	3.9	3.8	66.0
68.0		4.1/67.5m	3.8	3.7	3.6	3.5	3.4	68.0
70.0			3.5	3.4	3.2	3.2	3.1	70.0
72.0			3.5/70.2m	3.1	2.9	2.8	2.7	72.0
74.0				3.0/72.8m	2.6	2.5/74.0m	2.4/74.0m	74.0
76.0					2.4/74.5m			76.0

表中の太線で囲まれた部分は、ブーム等の強度によって定められた値です。  
75.1tウエイトでの能力設定はオプションです。

▶ ロング補助シーブ定格総荷重表(75.1tウエイト、主ブームにフックなし)

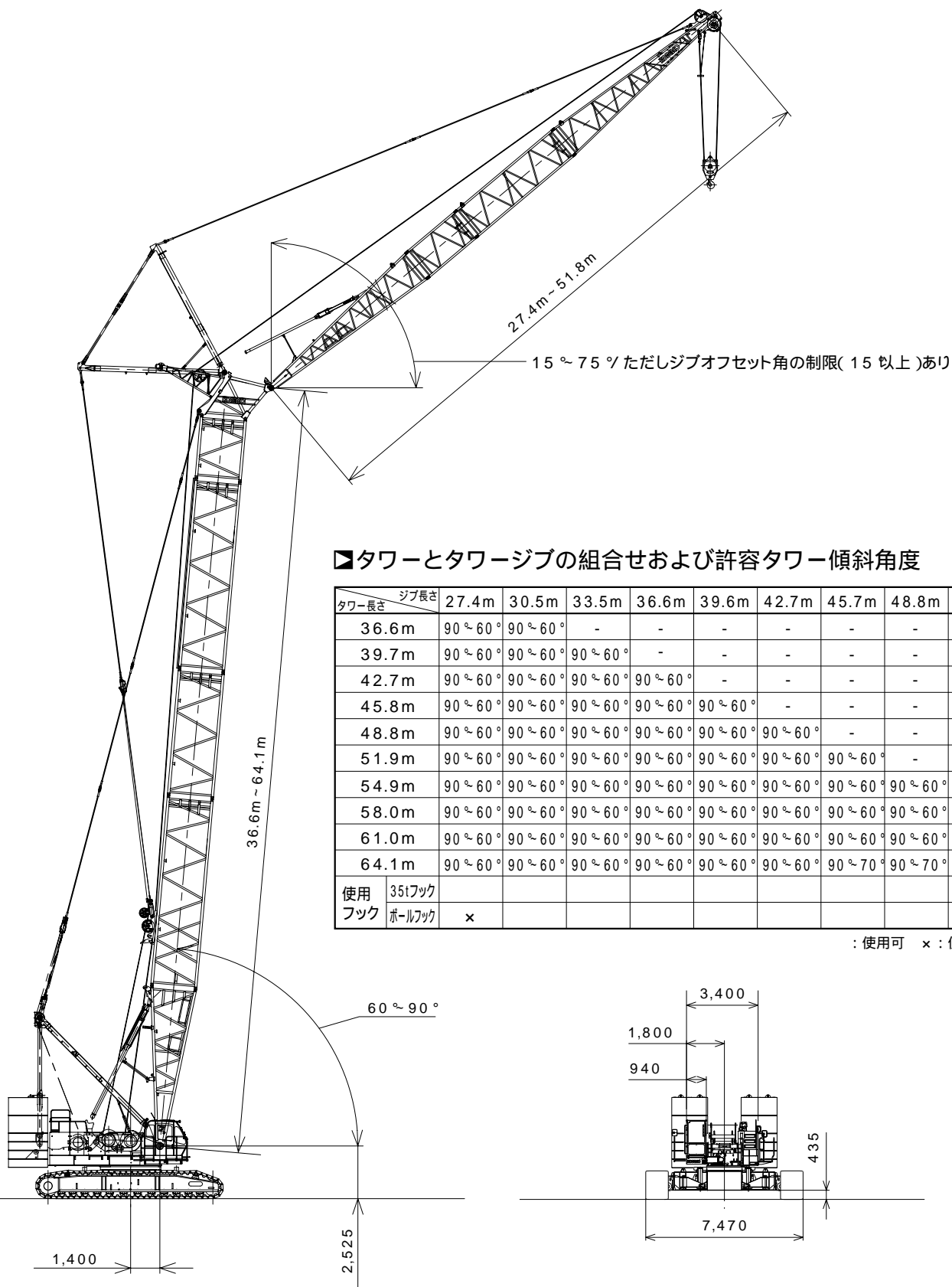
(単位:t)

ブーム長さ 作業半径(m)	73.2	76.2	79.2	82.3	85.3	88.4	ブーム長さ 作業半径(m)
14.0	13.5/15.1m	13.5/15.7m					14.0
16.0	13.5	13.5	13.5/16.2m	13.5/16.7m	13.5/17.3m	13.5/17.8m	16.0
18.0	13.5	13.5	13.5	13.5	13.5	13.5	18.0
20.0	13.5	13.5	13.5	13.5	13.5	13.5	20.0
22.0	13.5	13.5	13.5	13.5	13.5	13.5	22.0
24.0	13.5	13.5	13.5	13.5	13.5	13.5	24.0
26.0	13.5	13.5	13.5	13.5	13.5	13.5	26.0
28.0	13.5	13.5	13.5	13.5	13.5	13.5	28.0
30.0	13.5	13.5	13.5	13.5	13.5	13.5	30.0
32.0	13.5	13.5	13.5	13.5	13.5	13.5	32.0
34.0	13.5	13.5	13.5	13.5	13.5	13.5	34.0
36.0	13.5	13.5	13.5	13.5	13.5	13.5	36.0
38.0	12.7	12.6	12.4	12.4	12.4	12.3	38.0
40.0	11.7	11.5	11.4	11.4	11.3	11.3	40.0
42.0	10.7	10.6	10.5	10.5	10.4	10.4	42.0
44.0	9.9	9.8	9.7	9.6	9.6	9.5	44.0
46.0	9.2	9.0	8.9	8.9	8.8	8.8	46.0
48.0	8.5	8.4	8.2	8.2	8.1	8.1	48.0
50.0	7.9	7.7	7.6	7.6	7.5	7.5	50.0
52.0	7.3	7.2	7.0	7.0	6.9	6.9	52.0
54.0	6.8	6.6	6.5	6.5	6.4	6.3	54.0
56.0	6.3	6.2	6.0	6.0	5.9	5.9	56.0
58.0	5.9	5.7	5.6	5.5	5.4	5.4	58.0
60.0	5.5	5.3	5.1	5.1	4.9	4.9	60.0
62.0	5.1	4.9	4.7	4.6	4.5	4.4	62.0
64.0	4.7	4.5	4.3	4.2	4.1	4.0	64.0
66.0	4.3/66.0m	4.1	3.9	3.8	3.7	3.6	66.0
68.0		3.7	3.5	3.4	3.3	3.2	68.0
70.0		3.6/68.7m	3.2	3.1	2.9	2.9	70.0
72.0			3.0/71.3m	2.8	2.6/72.0m	2.5/72.0m	72.0
74.0				2.5/74.0m			74.0

表中の太線で囲まれた部分は、ブーム等の強度によって定められた値です。  
75.1tウエイトでの能力設定はオプションです。

# ラッピングタワー (117.1tウエイト)

▶全体図(単位: mm)



▶タワーとタワージブの組合せおよび許容タワー傾斜角度

タワー長さ	ジブ長さ	27.4m	30.5m	33.5m	36.6m	39.6m	42.7m	45.7m	48.8m	51.8m	敷板
36.6m		90°~60°	90°~60°	-	-	-	-	-	-	-	-
39.7m		90°~60°	90°~60°	90°~60°	-	-	-	-	-	-	-
42.7m		90°~60°	90°~60°	90°~60°	90°~60°	-	-	-	-	-	-
45.8m		90°~60°	90°~60°	90°~60°	90°~60°	90°~60°	-	-	-	-	-
48.8m		90°~60°	90°~60°	90°~60°	90°~60°	90°~60°	90°~60°	-	-	-	-
51.9m		90°~60°	90°~60°	90°~60°	90°~60°	90°~60°	90°~60°	90°~60°	-	-	-
54.9m		90°~60°	90°~60°	90°~60°	90°~60°	90°~60°	90°~60°	90°~60°	90°~60°	-	-
58.0m		90°~60°	90°~60°	90°~60°	90°~60°	90°~60°	90°~60°	90°~60°	90°~60°	90°~70°	-
61.0m		90°~60°	90°~60°	90°~60°	90°~60°	90°~60°	90°~60°	90°~60°	90°~60°	90°~70°	-
64.1m		90°~60°	90°~60°	90°~60°	90°~60°	90°~60°	90°~60°	90°~70°	90°~70°	90°~70°	
使用フック	35tフック										✕
	ボールフック	×									

: 使用可    × : 使用不可    : 必要

## ■タワー構成

- 印は、これより短いタワーの組立可能な構成を示します。
- 9.1Aは、クローラークレーンの中間ブームとしても使用できます。
- 下部ブーム直近の9.1m中間ブームには、9.1Aを使用してください。
- 使用するガイラインの径は 38mmです。

中間タワーの種類		
記号	タワー長さ	備考
3.0	3.0m	クレーンおよびタワー共用
6.1	6.1m	クレーンおよびタワー共用
9.1	9.1m	クレーンおよびタワー共用
9.1A	9.1m	タワー専用 (クレーンに兼用可能)

## ■タワージブ構成

- 印は、これより短いタワージブの組立可能な構成を示します。
- 印は、ケーブルローラ取付位置を示します。
- 使用するガイラインの径は 38mmです。

中間タワージブの種類		
記号	タワージブ長さ	備考
3.0A	3.0m	中継ジブ
3.0	3.0m	ロング中間ブーム共用
6.1	6.1m	ロング中間ブーム共用
9.1	9.1m	ロング中間ブーム共用

タワー長さ m (ft.)	タワー構成
36.6 (120)	<p>←タワージブ上部スプレッド用レール</p>
39.7 (130)	
42.7 (140)	
45.8 (150)	
48.8 (160)	
51.9 (170)	
54.9 (180)	
58.0 (190)	
61.0 (200)	
64.1 (210)	

タワー長さ m (ft.)	タワージブ構成
27.4 (90)	
30.5 (100)	
33.5 (110)	
36.6 (120)	
39.6 (130)	
42.7 (140)	
45.7 (150)	
48.8 (160)	
51.8 (170)	

## ▶ 定格総荷重

- 定格総荷重とは、水平堅土上における転倒荷重の78%以内で、フックブロック、玉掛用ワイヤロープ等のつり具の質量を含んだ値です。
- 作業半径とはクレーン旋回中心よりつり上荷重の重心までの水平距離を意味します。
- 実際につり上げ得る荷重は定格総荷重から（主フック + 玉掛用ワイヤロープ等のつり具）の質量を差し引いた値になります。
- 定格総荷重をつる場合にも風の影響、地盤の状態、作業速度その他安全作業に有害な状況がある時はオペレータは荷重の軽減、作業速度を遅くするなど状況に応じた判断をする責任があります。
- 表中の空欄の個所では作業を行うことができません。
- クレーン作業中はガントリを最高位置に立ててください。

- すべてのタワー（ジブ）長さにおける中間タワーブーム（ジブ）の構成は取扱説明書の指示を厳守してください。
- ジブ長さ27.4mにて13.5tボールフックの使用はできません。
- 6.4.1mタワーの自立、降下の際には、クローラの前端に敷板（ブロック）を敷いて下さい。

△ 操作ミスなどによるつり荷の落下を防ぐため、クレーン作業では自由降下（フリーフォール）作業は行わないでください。

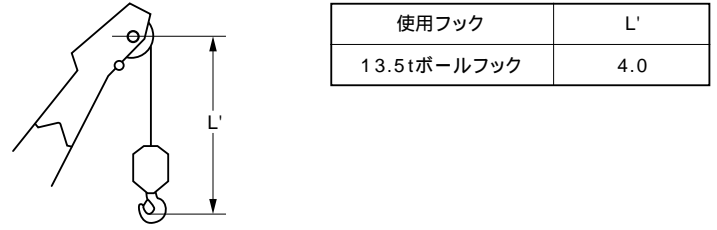
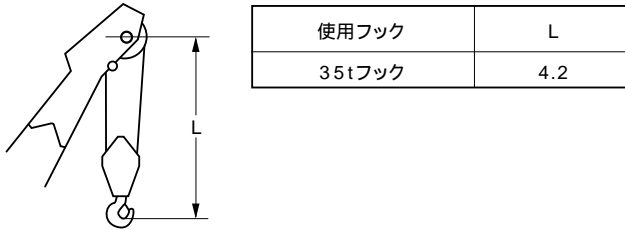
- 巻上げロープ巻掛本数に対する最大巻上荷重とフックの質量

フック呼称	35t	13.5tボールフック
最大巻上荷重 (t)	1本掛	13.5
	2本掛	25.0
フック質量	0.90t	0.45t

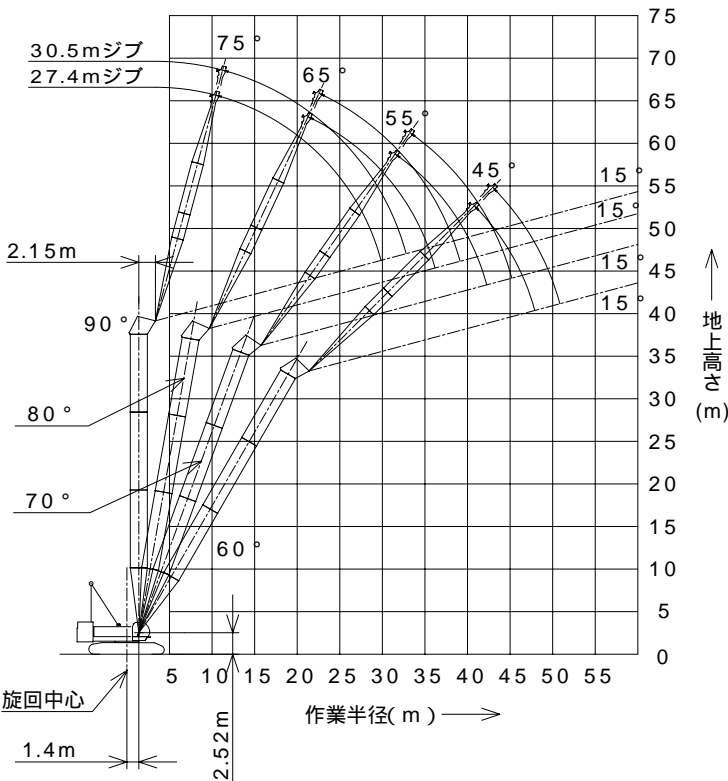
ジブ長さ27.4mでの13.5tボールフックの使用はできません。

- 75.1tウエイトもオプション設定していますが、最長タワー長さは58.0mとなります。

## ▶ フック巻上限界 (単位: m)



## ▶ タワー長さ 36.6m (117.1tウエイト)

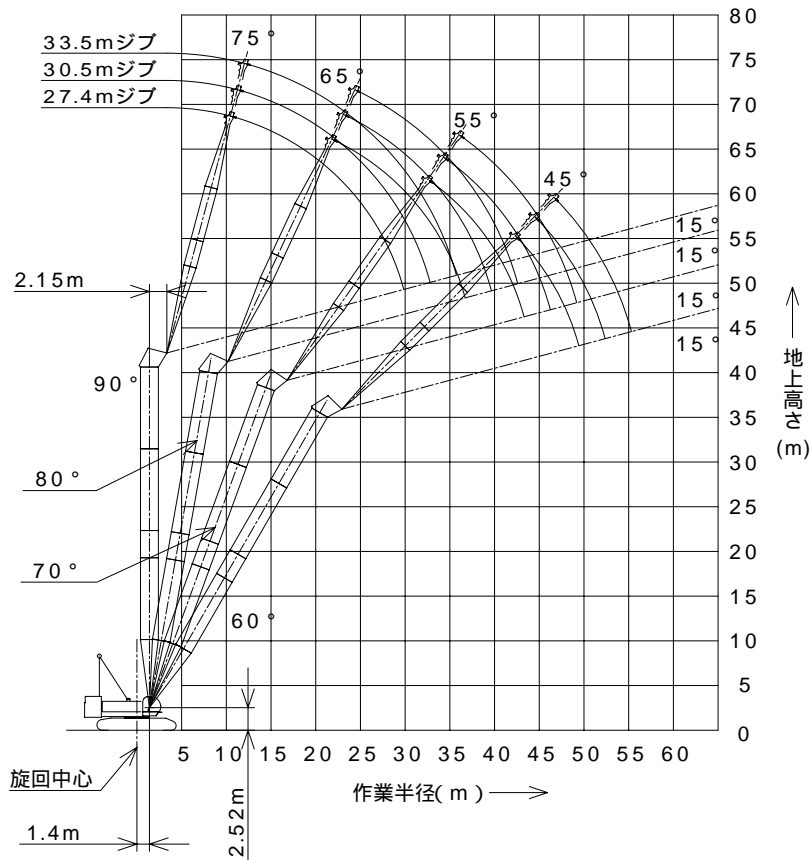


(単位: t)

タワー長さm	36.6								タワー長さm
ジブ長さm	27.4				30.5				ジブ長さm
タワー角度	90°	80°	70°	60°	90°	80°	70°	60°	タワー角度
10.0	25.0/10.9m				25/11.7m				10.0
12.0	25.0				25.0				12.0
14.0	25.0				25.0				14.0
16.0	25.0				25.0				16.0
18.0	25.0				24.2				18.0
20.0	24.2	23.4/21.7m			23.5				20.0
22.0	23.2	23.2			22.7	21.9/23.0m			22.0
24.0	21.0	21.0			21.0	21.0			24.0
26.0	18.6	18.6			18.6	18.6			26.0
28.0	16.0	16.8			16.7	16.7			28.0
30.0	11.2/29.9m	15.2	14.1/31.9m		15.1	15.1			30.0
32.0		14.0	14.0		12.0	13.9	13.0/33.7m		32.0
34.0		12.8	12.8		10.6/32.8m	12.7	12.7		34.0
36.0		11.8	11.8			11.7	11.7		36.0
38.0		11.8/36.2m	11.1			11.0	11.0		38.0
40.0			10.4	10.0/41.2m		10.6/39.2m	10.3		40.0
42.0			9.7	9.7			9.6	9.2/43.3m	42.0
44.0			9.6/42.3m	9.1			9.0	9.0	44.0
46.0				8.6			8.7/45.2m	8.5	46.0
48.0				8.2				8.1	48.0
50.0				8.2/47.9m				7.7	50.0
52.0								7.6/50.8m	52.0

表中の太線で囲まれた部分は、ブーム等の強度によって定められた値です。

# ▶タワー長さ 39.7m (117.1tウエイト)

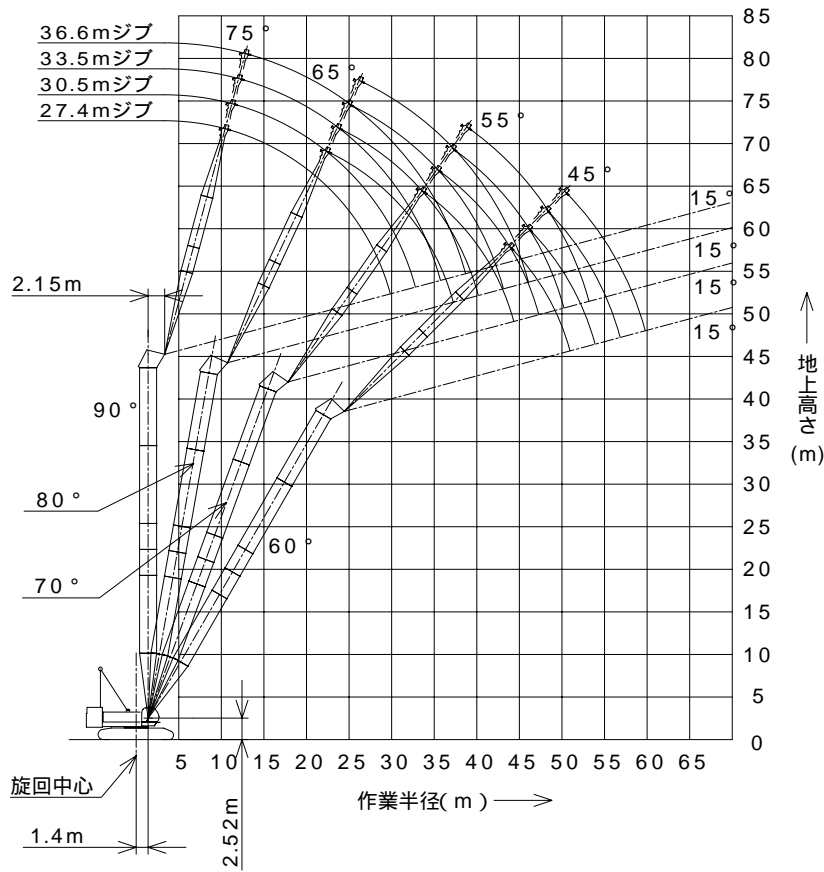


(単位:t)

タワー長さm	39.7												タワー長さm
ジブ長さm	27.4				30.5				33.5				ジブ長さm
タワー角度	90°	80°	70°	60°	90°	80°	70°	60°	90°	80°	70°	60°	タワー角度
作業半径 (m)	10.0	25.0/10.9m			25.0/11.7m				25.0/12.5m				10.0
	12.0	25.0			25.0				25.0				12.0
	14.0	25.0			25.0				24.2				14.0
	16.0	25.0			24.2				23.4				16.0
	18.0	25.0			23.5				22.6				18.0
	20.0	24.2			22.7	21.4/23.6m			21.8				20.0
	22.0	23.2	22.8/22.3m		21.0	20.9			21.0	20.2/24.8m			22.0
	24.0	20.9	20.9		18.6	18.6			18.8	18.6			24.0
	26.0	18.5	18.6		16.7	16.7			16.7	16.7			26.0
	28.0	16.1	16.8		15.1	15.1			15.3	15.1			28.0
	30.0	11.2/29.9m	15.2		12.0	13.9			14.0	13.9			30.0
	32.0		14.0	13.4/33.0m		12.7	12.4/34.7m		12.0	12.7			32.0
	34.0		12.8	12.8		11.7	11.7		9.2/35.8m	11.7	11.5/36.5m		34.0
	36.0		11.8	11.8		11.0	11.0		10.2	10.3			36.0
	38.0		11.5/36.7m	11.1		10.4/39.7m	10.3		9.6	9.6			38.0
	40.0			10.4		9.6			9.4/42.6m	9.0			40.0
	42.0			9.7	9.5/42.7m	9.1			8.7/44.9m	8.4/46.3m			42.0
	44.0			9.3/43.3m	9.1	9.0	8.7/44.9m		8.5	8.5		8.4	8.2/47.0m
46.0				8.6				8.1			8.0	8.0	46.0
48.0				8.2		8.4/46.3m		7.7			7.7/49.2m	7.6	50.0
50.0				8.0/49.4m				7.3				7.2	52.0
52.0								7.2/52.4m				6.8	54.0
54.0												6.6/55.3m	56.0
56.0													

表中の太線で囲まれた部分は、ブーム等の強度によって定められた値です。

# ▶タワー長さ 42.7m (117.1tウエイト)

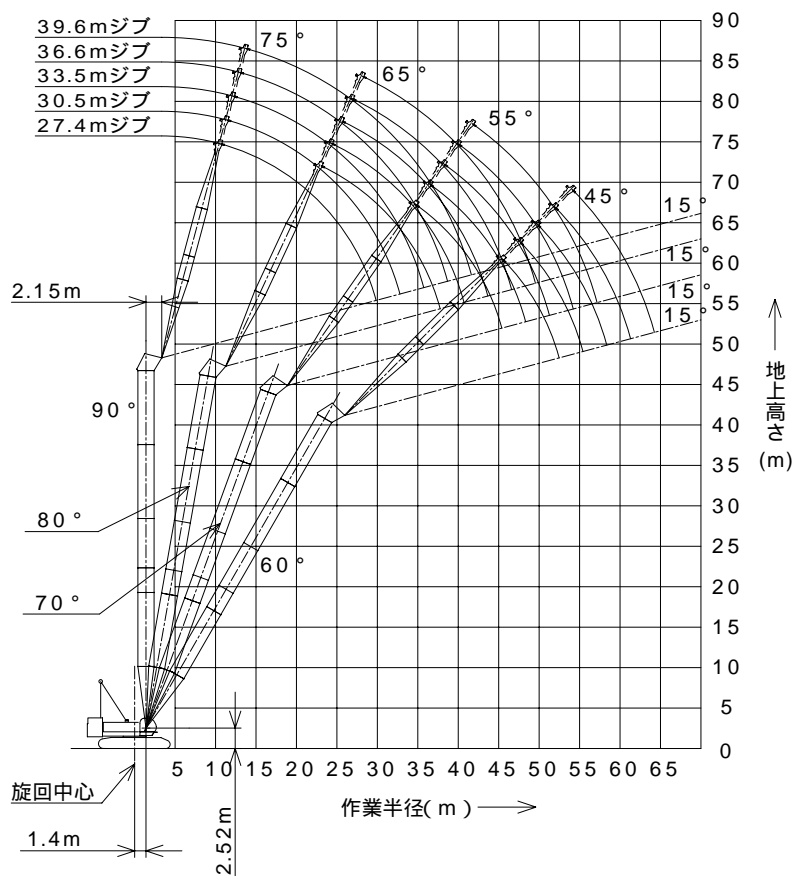


(単位:t)

タワー長さm	42.7																タワー長さm
ジブ長さm	27.4				30.5				33.5				36.6				ジブ長さm
タワー角度	90°	80°	70°	60°	90°	80°	70°	60°	90°	80°	70°	60°	90°	80°	70°	60°	タワー角度
作業半径(m)	10.0	25.0/10.9m			25.0/11.7m												10.0
	12.0	25.0			25.0				25.0/12.5m				23.9/13.3m				12.0
	14.0	25.0			25.0				25.0				23.6				14.0
	16.0	25.0			25.0				24.2				22.9				16.0
	18.0	25.0			24.2				23.4				22.2				18.0
	20.0	24.2			23.5				22.6				21.4				20.0
	22.0	23.2	22.3/22.8m		22.7				21.8				20.7				22.0
	24.0	20.9	20.9		21.0	20.9/24.1m			21.0	19.6/25.4m			19.9				24.0
	26.0	18.5	18.6		18.6	18.6			18.8	18.6			18.8	18.2/26.7m			26.0
	28.0	16.3	16.8		16.7	16.7			16.7	16.7			16.8	16.7			28.0
	30.0	11.3/29.9m	15.2		15.1	15.1			15.3	15.1			15.2	15.0			30.0
	32.0		14.0		12.0	13.9			14.0	13.9			14.0	13.8			32.0
	34.0		12.8	12.8/34.0m	10.6/32.8m	12.7	11.8/35.8m		12.1	12.7			12.8	12.6			34.0
	36.0		11.8	11.8		11.7	11.7		9.2/35.8m	11.7			11.7	11.6			36.0
	38.0		11.4/37.3m	11.1		11.0	11.0			11.0	11.0/38.0m		9.3	10.9	10.4/39.3m		38.0
	40.0			10.4		10.3	10.3			10.2	10.3		8.7/38.7m	10.1	10.1		40.0
	42.0			9.7		10.2/40.2m	9.6			9.6	9.6			9.5	9.5		42.0
	44.0			9.1	9.0/44.2m		9.0			9.3/43.2m	9.0			8.9	8.9		44.0
	46.0			8.9/44.4m	8.6		8.5	8.4/46.4m			8.4			8.4	8.3		46.0
	48.0				8.2		8.2/47.3m	8.1			7.9	7.9/48.5m		8.3/46.1m	7.8		48.0
50.0				7.8			7.7			7.5	7.6			7.4	7.3/50.7m	50.0	
52.0				7.6/51.0m			7.3			7.5/50.2m	7.2			7.0	7.1	52.0	
54.0							6.9/53.9m							6.7/53.2m	6.7	54.0	
56.0													6.4			56.0	
58.0													6.3/56.8m			58.0	
60.0															5.7/59.8m	60.0	

表中の太線で囲まれた部分は、ブーム等の強度によって定められた値です。

# ▶タワー長さ 45.8m (117.1tウエイト)

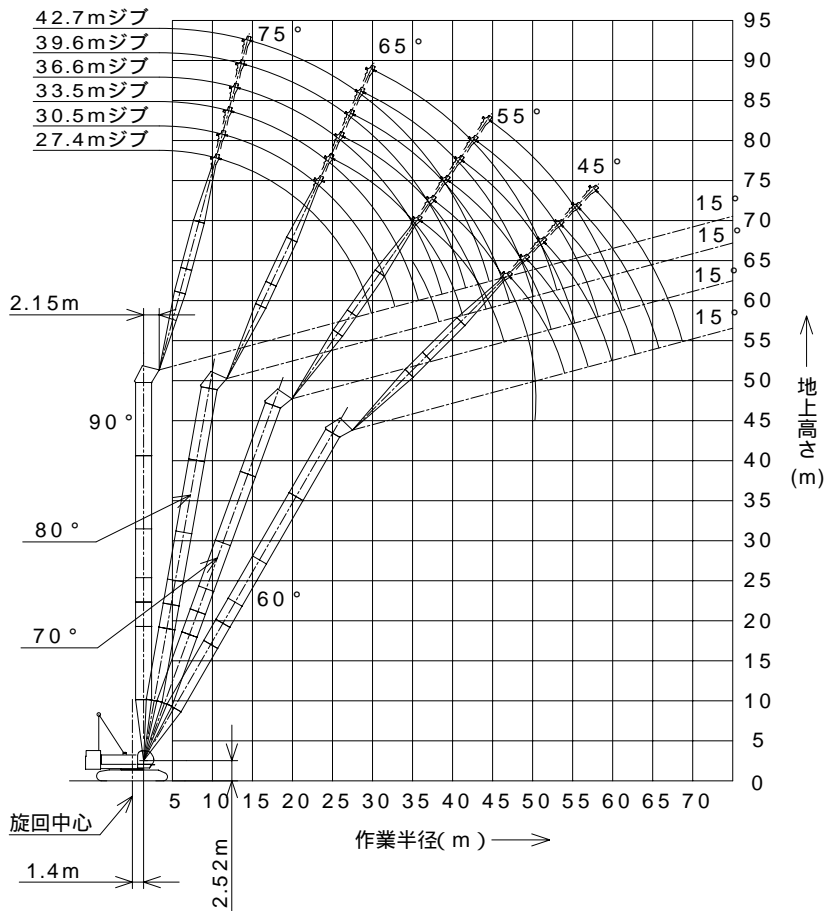


(単位:t)

タワー長さm		45.8																タワー長さm						
ジブ長さm		27.4				30.5				33.5				36.6				39.6				ジブ長さm		
タワー角度		90°	80°	70°	60°	90°	80°	70°	60°	90°	80°	70°	60°	90°	80°	70°	60°	90°	80°	70°	60°	タワー角度		
作業半径 (m)	10.0	25.0/10.9m				25.0/11.7m																	10.0	
	12.0	25.0				25.0				25.0/12.6m				23.9/13.3m									12.0	
	14.0	25.0				25.0				25.0	24.2			23.6						22.0/14.1m			14.0	
	16.0	25.0				25.0				24.2	23.4			22.9						21.4			16.0	
	18.0	25.0				24.2				23.4	22.6			22.2						20.8			18.0	
	20.0	24.2				23.5				22.6	21.4			21.4						20.2			20.0	
	22.0	23.2	21.7/23.3m			22.7				21.8	20.7			20.7						19.6			22.0	
	24.0	20.9	20.9			21.0	20.3/24.5m			21.0	18.7/25.9m			19.9						19.0			24.0	
	26.0	18.5	18.6			18.6	18.6			18.8	18.6			18.8	17.6/27.2m				18.3				26.0	
	28.0	16.3	16.8			16.7	16.7			16.7	16.7			16.8	16.7				16.8	16.3/28.5m			28.0	
	30.0	11.3/29.9m	15.2			15.1	15.1			15.3	15.1			15.2	15.0				15.2	14.9			30.0	
	32.0		14.0			12.0	13.9			14.0	13.9			14.0	13.8				14.0	13.7			32.0	
	34.0		12.8	12.3/35.0m		10.6/32.8m	12.7			12.1	12.7			12.8	12.6				12.8	12.5			34.0	
	36.0		11.8	11.8		11.7	11.5/36.8m			9.2/35.8m	11.7			11.6	11.6				11.8	11.5			36.0	
	38.0		11.2/37.8m	11.1		11.0	11.0			11.0	10.9/38.5m			9.3	10.9				10.8	10.8			38.0	
	40.0			10.4		10.3	10.3			10.2	10.3			8.7/38.7m	10.1	10.1/40.3m			9.3	10.0			40.0	
	42.0			9.7		10.1/40.7m	9.6			9.6	9.6			9.5	9.5				7.7/41.7m	9.4	9.4/42.0m			42.0
	44.0			9.1	8.6/45.8m	9.0				9.1/43.7m	9.0			8.9	8.9				8.8	8.7			44.0	
	46.0			8.8/45.4m	8.6	8.5	8.1/47.9m			8.4				8.4	8.3				8.2	8.1			46.0	
	48.0			8.2		8.1	8.1			7.9				8.2/46.6m	7.8				7.6	7.6			48.0	
50.0			7.8		8.1/48.3m	7.7			7.5	7.6/50.1m			7.4					7.2/49.6m	7.2			50.0		
52.0			7.4		7.3				7.3/51.3m	7.2			7.0	7.0/52.2m				6.8				52.0		
54.0			7.3/52.5m		6.9				6.8				6.6	6.7				6.4	6.3/54.4m			54.0		
56.0					6.7/55.4m				6.4				6.6/54.2m	6.3				6.1	6.1			56.0		
58.0									6.1				6.0					5.9/57.2m	5.8			58.0		
60.0									6.0/58.4m				5.7					5.5/61.3m	5.5			60.0		
62.0																		5.3				62.0		
64.0																			5.1			64.0		
66.0																			5.0/64.3m			66.0		

表中の太線で囲まれた部分は、ブーム等の強度によって定められた値です。

# ▶タワー長さ 48.8m (117.1tウエイト)



(単位:t)

タワー長さm	48.8								タワー長さm
ジブ長さm	27.4				30.5				ジブ長さm
タワー角度	90°	80°	70°	60°	90°	80°	70°	60°	タワー角度
10.0	25.0/10.9m				25.0/11.7m				10.0
12.0	25.0				25.0				12.0
14.0	25.0				25.0				14.0
16.0	25.0				25.0				16.0
18.0	25.0				24.2				18.0
20.0	24.2				23.5				20.0
22.0	23.2	21.2/23.9m			22.7				22.0
24.0	20.9	20.9			21.0	19.7/25.1m			24.0
26.0	18.5	18.6			18.6	18.6			26.0
28.0	16.3	16.8			16.7	16.7			28.0
30.0	11.3/29.9m	15.2			15.1	15.1			30.0
32.0		14.0			12.0	13.9			32.0
34.0		12.8			10.6/32.8m	12.7			34.0
36.0		11.8	11.8/36.1m			11.7	11.1/37.8m		36.0
38.0		11.1	11.1			11.0	11.0		38.0
40.0		11.0/38.3m	10.4			10.3	10.3		40.0
42.0			9.7			9.9/41.3m	9.6		42.0
44.0			9.1				9.0		44.0
46.0			8.6	8.3/47.3m			8.5		46.0
48.0			8.5/46.4m	8.2			8.0	7.8/49.4m	48.0
50.0				7.8			7.7/49.4m	7.7	50.0
52.0				7.4				7.3	52.0
54.0				7.0/54.0m				6.9	54.0
56.0								6.5	56.0
58.0								6.4/56.9m	58.0

表中の太線で囲まれた部分は、ブーム等の強度によって定められた値です。

(単位:t)

タワー長さm	48.8								タワー長さm
ジブ長さm	33.5				36.6				ジブ長さm
タワー角度	90°	80°	70°	60°	90°	80°	70°	60°	タワー角度
作業半径(m)	12.0	25.0/12.5m			23.9/13.3m				12.0
	14.0	25.0			23.6				14.0
	16.0	24.2			22.9				16.0
	18.0	23.4			22.2				18.0
	20.0	22.6			21.4				20.0
	22.0	21.8			20.7				22.0
	24.0	21.0			19.9				24.0
	26.0	18.8	18.4/26.4m		18.8	17.0/27.7m			26.0
	28.0	16.7	16.7		16.8	16.7			28.0
	30.0	15.3	15.1		15.2	15.0			30.0
	32.0	14.0	13.9		14.0	13.8			32.0
	34.0	12.1	12.7		12.8	12.6			34.0
	36.0	9.2/35.8m	11.7		11.6	11.6			36.0
	38.0		11.0	10.3/39.6m	9.3	10.9			38.0
	40.0		10.2	10.2	8.7/38.7m	10.1	9.6/41.3m		40.0
	42.0		9.6	9.5		9.5	9.4		42.0
	44.0		8.9	8.9		8.9	8.8		44.0
	46.0		8.9/44.2m	8.4		8.4	8.3		46.0
	48.0			7.9		8.1/47.2m	7.8		48.0
	50.0			7.5	7.3/51.6m		7.4		50.0
	52.0			7.1	7.2		7.0	6.8/53.7m	52.0
	54.0			7.1/52.3m	6.8		6.6	6.7	54.0
	56.0				6.4		6.4/55.3m	6.3	56.0
	58.0				6.1			6.0	58.0
60.0				5.8/59.9m			5.7	60.0	
62.0							5.4	62.0	
64.0							5.3/62.8m	64.0	

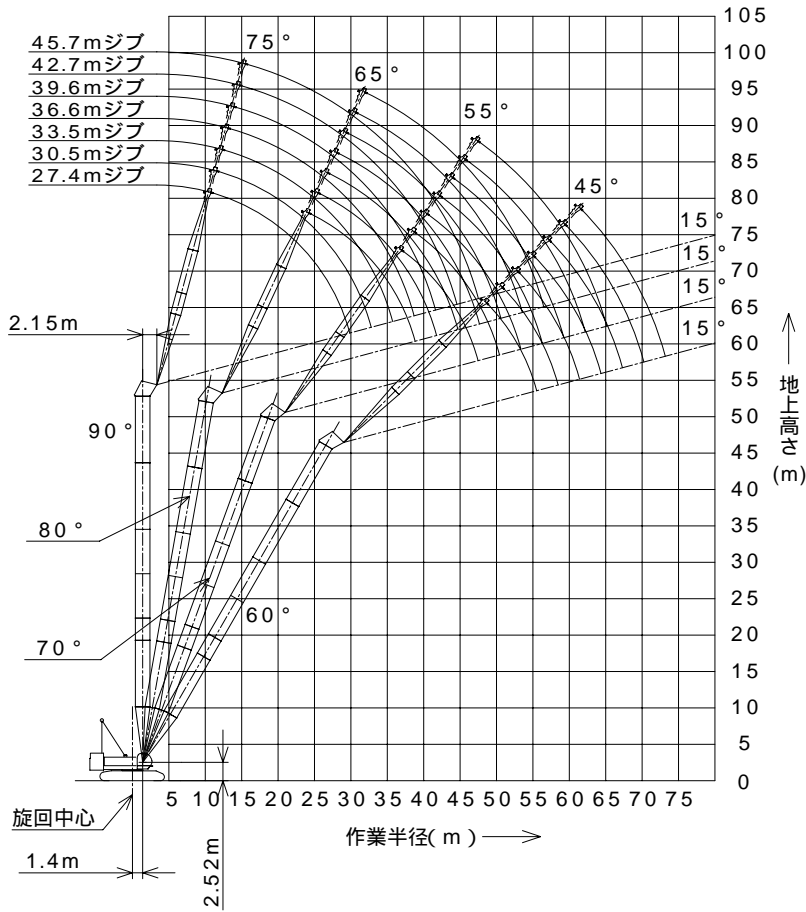
表中の太線で囲まれた部分は、ブーム等の強度によって定められた値です。

(単位:t)

タワー長さm	48.8								タワー長さm
ジブ長さm	39.6				42.7				ジブ長さm
タワー角度	90°	80°	70°	60°	90°	80°	70°	60°	タワー角度
作業半径(m)	14.0	22.0/14.1m			20.0/14.9m				14.0
	16.0	21.4			19.7				16.0
	18.0	20.8			19.2				18.0
	20.0	20.2			18.6				20.0
	22.0	19.6			18.1				22.0
	24.0	19.0			17.5				24.0
	26.0	18.3			17.0				26.0
	28.0	16.8	15.8/29.0m		16.5				28.0
	30.0	15.2	14.9		15.2	14.7/30.3m			30.0
	32.0	14.0	13.7		14.0	13.6			32.0
	34.0	12.8	12.5		12.8	12.4			34.0
	36.0	11.8	11.5		11.8	11.4			36.0
	38.0	10.8	10.8		10.9	10.6			38.0
	40.0	9.3	10.0		9.8	9.8			40.0
	42.0	7.7/41.7m	9.4	9.0/43.1m	8.9	9.2			42.0
	44.0		8.8	8.7	7.2	8.6	8.3/44.8m		44.0
	46.0		8.2	8.1	6.8/44.6m	8.0	7.9		46.0
	48.0		7.6	7.6		7.4	7.4		48.0
	50.0		7.2	7.2		7.0	7.0		50.0
	52.0		7.1/50.1m	6.8		6.6	6.6		52.0
	54.0			6.4	6.1/55.9m	6.4/53.0m	6.2		54.0
	56.0			6.1	6.1		5.9		56.0
	58.0			5.8	5.8		5.6	5.6/58.1m	58.0
	60.0			5.8/58.2m	5.5		5.4	5.4	60.0
62.0				5.3		5.3/61.2m	5.2	62.0	
64.0				5.1			5.0	64.0	
66.0				4.9/65.8m			4.8	66.0	
68.0							4.6	68.0	
70.0							4.5/68.7m	70.0	

表中の太線で囲まれた部分は、ブーム等の強度によって定められた値です。

# ▶タワー長さ 51.9m (117.1tウエイト)



(単位:t)

タワー長さm	51.9												タワー長さm
ジブ長さm	27.4				30.5				33.5				ジブ長さm
タワー角度	90°	80°	70°	60°	90°	80°	70°	60°	90°	80°	70°	60°	タワー角度
作業半径 (m)	10.0	25.0/10.9m			25.0/11.7m								10.0
	12.0	25.0			25.0				25.0/12.5m				12.0
	14.0	25.0			25.0				25.0				14.0
	16.0	25.0			25.0				24.2				16.0
	18.0	25.0			24.2				23.4				18.0
	20.0	24.2			23.5				22.6				20.0
	22.0	23.2			22.7				21.8				22.0
	24.0	20.9	20.6/24.4m		21.0	19.0/25.7m			21.0				24.0
	26.0	18.5	18.6		18.6	18.6			18.8	17.8/27.0m			26.0
	28.0	16.3	16.8		16.7	16.7			16.7	16.7			28.0
	30.0	11.3/29.9m	15.2		15.1	15.1			15.3	15.1			30.0
	32.0		14.0		12.0	13.9			14.0	13.9			32.0
	34.0		12.8		10.6/32.8m	12.7			12.1	12.7			34.0
	36.0		11.8	11.4/37.1m		11.7			9.2/35.8m	11.7			36.0
	38.0		11.1	11.1		11.0	10.7/38.9m		11.0				38.0
	40.0		10.8/38.9m	10.4		10.3	10.3		10.2	10.0/40.6m			40.0
	42.0			9.7		9.7/41.8m	9.6		9.6	9.5			42.0
	44.0			9.1			9.0		8.9	8.9			44.0
	46.0			8.6			8.5		8.8/44.7m	8.4			46.0
	48.0			8.2/47.5m	8.0/48.8m		8.0			7.9			48.0
50.0				7.8		7.6	7.5/51.0m		7.5			50.0	
52.0				7.4		7.5/50.4m	7.3		7.1	7.0/53.1m		52.0	
54.0				7.0			6.9		6.9/53.4m	6.8		54.0	
56.0				6.7/55.5m			6.5			6.4		56.0	
58.0							6.2			6.1		58.0	
60.0							6.1/58.5m			5.8		60.0	
62.0										5.6/61.4m		62.0	

表中の太線で囲まれた部分は、ブーム等の強度によって定められた値です。

(単位:t)

タワー長さm	51.9								タワー長さm
ジブ長さm	36.6				39.6				ジブ長さm
タワー角度	90°	80°	70°	60°	90°	80°	70°	60°	タワー角度
12.0	23.9/13.3m								12.0
14.0	23.6				22.0/14.1m				14.0
16.0	22.9				21.4				16.0
18.0	22.2				20.8				18.0
20.0	21.4				20.2				20.0
22.0	20.7				19.6				22.0
24.0	19.9				19.0				24.0
26.0	18.8				18.3				26.0
28.0	16.8	16.6/28.2m			16.8	15.4/29.5m			28.0
30.0	15.2	15.0			15.2	14.9			30.0
32.0	14.0	13.8			14.0	13.7			32.0
34.0	12.8	12.6			12.8	12.5			34.0
36.0	11.6	11.6			11.8	11.5			36.0
38.0	9.3	10.9			10.8	10.8			38.0
40.0	8.7/38.7m	10.1			9.3	10.0			40.0
42.0		9.5	9.3/42.4m		7.7/41.7m	9.4			42.0
44.0		8.9	8.8			8.8	8.7/44.1m		44.0
46.0		8.4	8.3			8.2	8.1		46.0
48.0		7.9/47.7m	7.8			7.6	7.6		48.0
50.0			7.4			7.2	7.2		50.0
52.0			7.0			7.1/50.6m	6.8		52.0
54.0			6.6	6.4/55.3m			6.4		54.0
56.0			6.3	6.3			6.1	5.9/57.4m	56.0
58.0			6.3/56.3m	6.0			5.8	5.8	58.0
60.0				5.7			5.6/59.3m	5.5	60.0
62.0				5.4				5.2	62.0
64.0				5.2				5.0	64.0
66.0				5.1/64.4m				4.8	66.0
68.0								4.6/67.3m	68.0

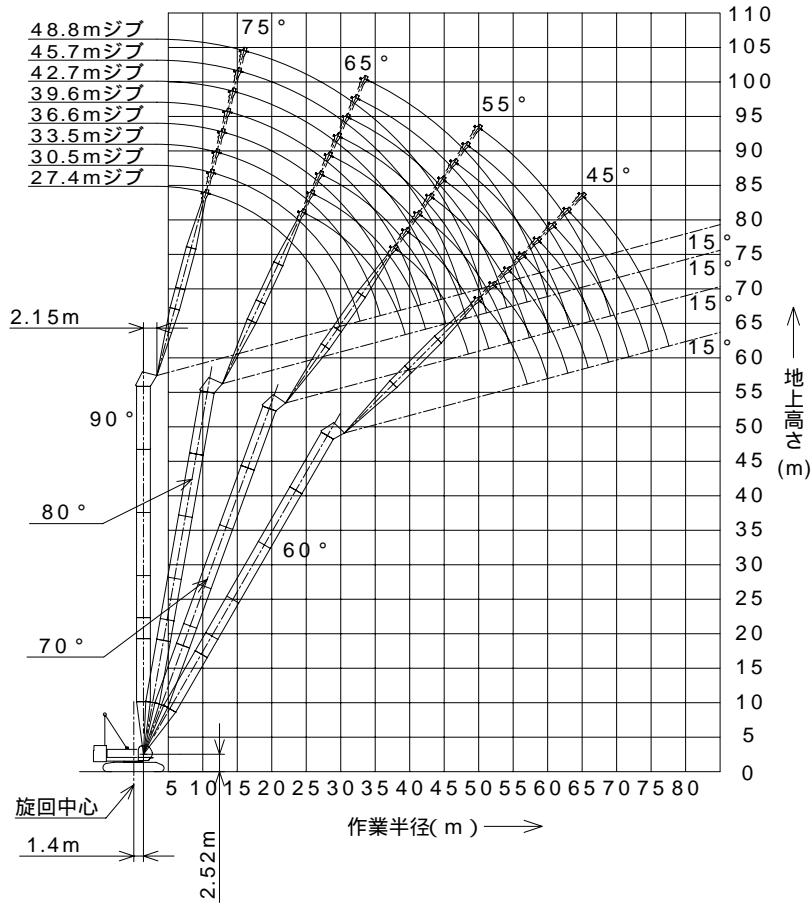
表中の太線で囲まれた部分は、ブーム等の強度によって定められた値です。

(単位:t)

タワー長さm	51.9								タワー長さm
ジブ長さm	42.7				45.7				ジブ長さm
タワー角度	90°	80°	70°	60°	90°	80°	70°	60°	タワー角度
14.0	20.0/14.9m				17.4/15.7m				14.0
16.0	19.7				17.4				16.0
18.0	19.2				16.9				18.0
20.0	18.6				16.4				20.0
22.0	18.1				16.0				22.0
24.0	17.5				15.5				24.0
26.0	17.0				15.0				26.0
28.0	16.5				14.6				28.0
30.0	15.2	14.4/30.8m			14.1				30.0
32.0	14.0	13.6			13.6	13.4/32.1m			32.0
34.0	12.8	12.4			12.6	12.3			34.0
36.0	11.8	11.4			11.6	11.3			36.0
38.0	10.8	10.6			10.6	10.5			38.0
40.0	9.8	9.8			9.7	9.7			40.0
42.0	8.9	9.2			8.9	9.0			42.0
44.0	7.2	8.6	7.9/45.9m		8.1	8.4			44.0
46.0	6.8/44.6m	8.0	7.9		7.1	7.8	7.4/47.6m		46.0
48.0		7.4	7.4		6.1/47.5m	7.2	7.3		48.0
50.0		7.0	7.0			6.8	6.8		50.0
52.0		6.6	6.6			6.4	6.4		52.0
54.0		6.2/53.6m	6.2			6.0	6.0		54.0
56.0			5.9			5.7	5.7		56.0
58.0			5.6	5.3/59.6m		5.6/56.5m	5.4		58.0
60.0			5.4	5.3			5.2	4.8/61.7m	60.0
62.0			5.2	5.0			5.0	4.8	62.0
64.0			5.2/62.2m	4.8			4.8	4.6	64.0
66.0				4.6			4.6/65.2m	4.4	66.0
68.0				4.4				4.2	68.0
70.0				4.2				4.0	70.0
72.0				4.2/70.2m				3.8	72.0
74.0								3.7/73.2m	74.0

表中の太線で囲まれた部分は、ブーム等の強度によって定められた値です。

# ▶タワー長さ 54.9m (117.1tウエイト)



(単位:t)

タワー長さm	54.9												タワー長さm
ジブ長さm	27.4				30.5				33.5				ジブ長さm
タワー角度	90°	80°	70°	60°	90°	80°	70°	60°	90°	80°	70°	60°	タワー角度
作業半径(m)	10.0	25.0/10.9m			25.0/11.7m								10.0
	12.0	25.0			25.0				25.0/12.5m				12.0
	14.0	25.0			25.0				25.0				14.0
	16.0	25.0			25.0				24.2				16.0
	18.0	25.0			24.2				23.4				18.0
	20.0	24.2			23.5				22.6				20.0
	22.0	23.2			22.7				21.7				22.0
	24.0	20.9	20.0/24.9m		21.0				21.0				24.0
	26.0	18.5	18.6		18.6	18.6/26.2m			18.8	17.2/27.5m			26.0
	28.0	16.3	16.8		16.7	16.7			16.7	16.7			28.0
	30.0	11.3/29.9m	15.2		15.1	15.1			15.3	15.1			30.0
	32.0		14.0		12.0	13.9			14.0	13.9			32.0
	34.0		12.8		10.6/32.8m	12.7			12.2	12.7			34.0
	36.0		11.8			11.7			9.3/35.8m	11.7			36.0
	38.0		11.1	11.0/38.2m		11.0	10.3/39.9m		11.0				38.0
	40.0		10.6/39.4m	10.4		10.3	10.3		10.2	9.6/41.7m			40.0
	42.0			9.7		9.5	9.6		9.6	9.5			42.0
	44.0			9.1		9.5/42.3m	9.0		8.9	8.9			44.0
	46.0			8.6			8.5		8.6/45.3m	8.4			46.0
	48.0			8.2			8.0			7.9			48.0
50.0			8.1/48.5m	7.7/50.3m		7.6			7.5			50.0	
52.0				7.4		7.3/51.5m	7.2/52.5m		7.1			52.0	
54.0				7.0			6.9		6.8	6.7/54.6m		54.0	
56.0				6.6			6.5		6.7/54.4m	6.4		56.0	
58.0				6.4/57.0m			6.1			6.0		58.0	
60.0							5.8/60.0m			5.7		60.0	
62.0										5.4		62.0	
64.0												5.3/62.9m	64.0

表中の太線で囲まれた部分は、ブーム等の強度によって定められた値です。

(単位:t)

タワー長さm	54.9												タワー長さm
ジブ長さm	36.6				39.6				42.7				ジブ長さm
タワー角度	90°	80°	70°	60°	90°	80°	70°	60°	90°	80°	70°	60°	タワー角度
12.0	23.9/13.3m												12.0
14.0	23.6				22.0/14.1m				20.0/14.9m				14.0
16.0	22.9				21.4				19.7				16.0
18.0	22.2				20.8				19.2				18.0
20.0	21.4				20.2				18.6				20.0
22.0	20.7				19.6				18.1				22.0
24.0	19.9				19.0				17.5				24.0
26.0	18.8				18.3				17.0				26.0
28.0	16.8	16.2/28.8m			16.8				16.5				28.0
30.0	15.2	15.0			15.2	14.9/30.1m			15.2	14.1/31.4m			30.0
32.0	14.0	13.8			14.0	13.7			14.0	13.6			32.0
34.0	12.8	12.6			12.8	12.5			12.8	12.4			34.0
36.0	11.6	11.6			11.8	11.5			11.8	11.4			36.0
38.0	9.3	10.9			10.8	10.8			10.8	10.6			38.0
40.0	8.7/38.7m	10.1			9.5	10.0			9.8	9.8			40.0
42.0		9.5	9.0/43.4m		7.9/41.7m	9.4			8.8	9.2			42.0
44.0		8.9	8.8			8.8	8.3/45.2m		7.3	8.6			44.0
46.0		8.4	8.3			8.2	8.1		6.9/44.6m	8.0	7.7/46.9m		46.0
48.0		7.8	7.8			7.6	7.6			7.4	7.4		48.0
50.0		7.8/48.2m	7.4			7.2	7.2			7.0	7.0		50.0
52.0			7.0			6.9/51.2m	6.8			6.6	6.6		52.0
54.0			6.6				6.4			6.2	6.2		54.0
56.0			6.3	6.1/56.8m			6.1			6.2/54.1m	5.9		56.0
58.0			6.0/57.4m	5.9			5.8	5.7/58.9m			5.6		58.0
60.0				5.6			5.6	5.5			5.4	5.1/61.1m	60.0
62.0				5.3			5.6/60.3m	5.3			5.2	5.0	62.0
64.0				5.1				5.0			5.0/63.3m	4.8	64.0
66.0				4.9/65.9m				4.8				4.6	66.0
68.0								4.6				4.4	68.0
70.0								4.5/68.8m				4.2	70.0
72.0												4.0/71.8m	72.0

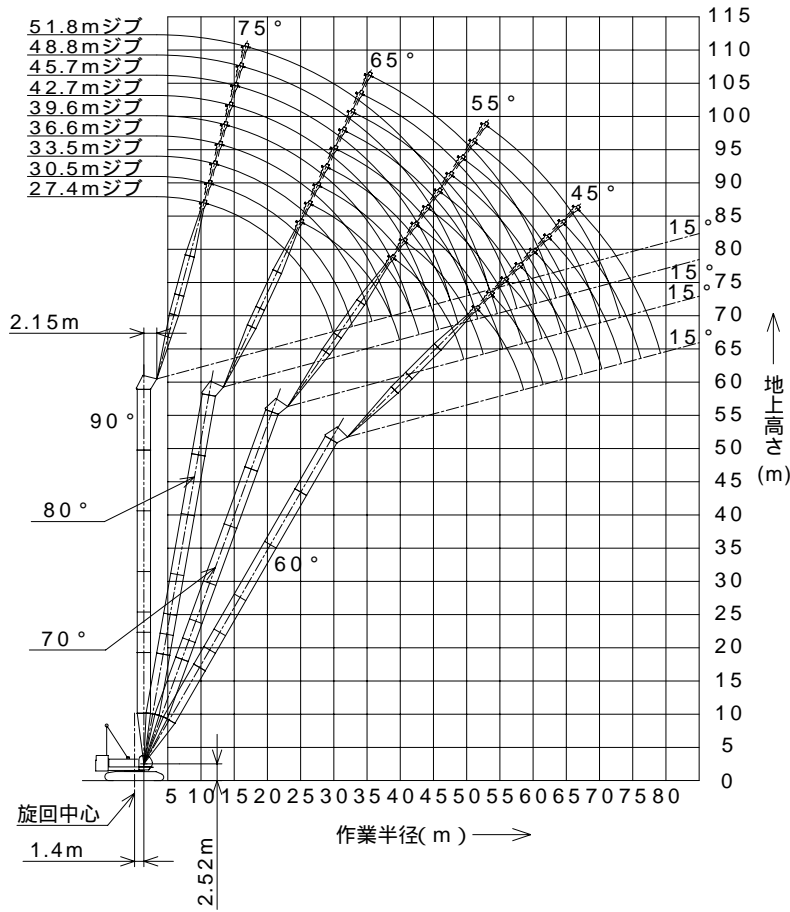
表中の太線で囲まれた部分は、ブーム等の強度によって定められた値です。

(単位:t)

タワー長さm	54.9								タワー長さm
ジブ長さm	45.7				48.8				ジブ長さm
タワー角度	90°	80°	70°	60°	90°	80°	70°	60°	タワー角度
14.0	17.4/15.7m								14.0
16.0	17.4				15.4/16.5m				16.0
18.0	16.9				15.0				18.0
20.0	16.4				14.6				20.0
22.0	16.0				14.2				22.0
24.0	15.5				13.7				24.0
26.0	15.0				13.3				26.0
28.0	14.6				12.9				28.0
30.0	14.1				12.5				30.0
32.0	13.6	13.4/32.6m			12.0	12.1/33.9m			32.0
34.0	12.6	12.3			11.6	12.1			34.0
36.0	11.6	11.3			10.9	11.1			36.0
38.0	10.6	10.5			10.1	10.2			38.0
40.0	9.7	9.7			9.4	9.4			40.0
42.0	8.8	9.0			8.6	8.7			42.0
44.0	8.1	8.4			7.9	8.1			44.0
46.0	7.1	7.8			7.3	7.6			46.0
48.0	6.1/47.5m	7.2	7.1/48.7m		6.6	7.0			48.0
50.0		6.8	6.8		5.6	6.6	6.5/50.4m		50.0
52.0		6.4	6.4		5.3/50.5m	6.2	6.2		52.0
54.0		6.0	6.0			5.8	5.8		54.0
56.0		5.7	5.7			5.5	5.5		56.0
58.0		5.5/57.0m	5.4			5.2	5.2		58.0
60.0			5.2			5.0/60.0m	5.0		60.0
62.0			5.0	4.7/63.3m			4.8		62.0
64.0			4.8	4.6			4.6	4.3/65.4m	64.0
66.0			4.6	4.4			4.4	4.2	66.0
68.0			4.6/66.2m	4.2			4.2	4.0	68.0
70.0				4.0			4.1/69.1m	3.8	70.0
72.0				3.8				3.6	72.0
74.0				3.6				3.4	74.0
76.0				3.5/74.7m				3.2	76.0
78.0								3.0/77.7m	78.0

表中の太線で囲まれた部分は、ブーム等の強度によって定められた値です。

# ▶タワー長さ 58.0m (117.1tウエイト)



(単位:t)

タワー長さm	58.0												タワー長さm
ジブ長さm	27.4				30.5				33.5				ジブ長さm
タワー角度	90°	80°	70°	60°	90°	80°	70°	60°	90°	80°	70°	60°	タワー角度
10.0	25.0/10.9m				25.0/11.7m								10.0
12.0	25.0				25.0				25.0/12.5m				12.0
14.0	25.0				25.0				25.0				14.0
16.0	25.0				25.0				24.2				16.0
18.0	24.9				24.2				23.4				18.0
20.0	24.0				23.5				22.6				20.0
22.0	23.0				22.7				21.7				22.0
24.0	20.7	19.4/25.4m			21.0				21.0				24.0
26.0	18.3	18.6			18.6	18.1/26.7m			18.8				26.0
28.0	16.3	16.8			16.7	16.7			16.7	16.7/28.0m			28.0
30.0	11.3/29.9m	15.2			15.1	15.1			15.3	15.1			30.0
32.0		14.0			12.0	13.9			14.0	13.9			32.0
34.0		12.8			10.6/32.8m	12.7			12.2	12.7			34.0
36.0		11.8				11.7			9.3/35.8m	11.7			36.0
38.0		11.1	10.6/39.7m			11.0				11.0			38.0
40.0		10.4/39.9m	10.4			10.3	10.0/41.0m			10.2			40.0
42.0			9.7			9.5	9.6			9.6	9.2/42.7m		42.0
44.0			9.1			9.3/42.9m	9.0			8.9	8.9		44.0
46.0			8.6				8.5			8.5/45.8m	8.4		46.0
48.0			8.2				8.0				7.9		48.0
50.0			7.9/49.6m	7.4/51.8m			7.6				7.5		50.0
52.0				7.4			7.3				7.1		52.0
54.0				7.0			7.2/52.5m	6.9/54.0m			6.8		54.0
56.0				6.6				6.5			6.5/55.5m	6.4/56.2m	56.0
58.0				6.2				6.1				6.0	58.0
60.0				6.1/58.6m				5.8				5.7	60.0
62.0								5.6/61.5m				5.4	62.0
64.0												5.1	64.0
66.0												5.0/64.5m	66.0

表中の太線で囲まれた部分は、ブーム等の強度によって定められた値です。

(単位:t)

タワー長さm	58.0												タワー長さm
ジブ長さm	36.6				39.6				42.7				ジブ長さm
タワー角度	90°	80°	70°	60°	90°	80°	70°	60°	90°	80°	70°	60°	タワー角度
12.0	23.9/13.3m												12.0
14.0	23.6				22.0/14.1m				20.0/14.9m				14.0
16.0	22.9				21.4				19.7				16.0
18.0	22.2				20.8				19.2				18.0
20.0	21.4				20.2				18.6				20.0
22.0	20.7				19.6				18.1				22.0
24.0	19.9				19.0				17.5				24.0
26.0	18.8				18.3				17.0				26.0
28.0	16.8	15.7/29.3m			16.8				16.5				28.0
30.0	15.2	15.0			15.2	14.8/30.6m			15.2	13.7/31.9m			30.0
32.0	14.0	13.8			14.0	13.7			14.0	13.6			32.0
34.0	12.8	12.6			12.8	12.5			12.8	12.4			34.0
36.0	11.6	11.6			11.8	11.5			11.8	11.4			36.0
38.0	9.5	10.9			10.7	10.8			10.8	10.6			38.0
40.0	8.9/38.7m	10.1			9.5	10.0			9.8	9.8			40.0
42.0		9.5			7.9/41.7m	9.4			8.8	9.2			42.0
44.0		8.9	8.7/44.5m			8.8			7.4	8.6			44.0
46.0		8.4	8.3			8.2	8.1/46.2m		7.0/44.6m	8.0			46.0
48.0		7.8	7.8			7.6	7.6			7.4	7.4/48.0m		48.0
50.0		7.7/48.7m	7.4			7.2	7.2			7.0	7.0		50.0
52.0			7.0			6.8/51.7m	6.8			6.6	6.6		52.0
54.0			6.6				6.4			6.2	6.2		54.0
56.0			6.3				6.1			6.1/54.6m	5.9		56.0
58.0			6.0	5.8/58.3m			5.8				5.6		58.0
60.0			5.9/58.4m	5.6			5.6	5.3/60.5m			5.4		60.0
62.0				5.3			5.4/61.3m	5.1			5.2	4.8/62.6m	62.0
64.0				5.0				4.8			4.9	4.6	64.0
66.0				4.8				4.6			4.8/64.3m	4.4	66.0
68.0				4.6/67.4m				4.4				4.2	68.0
70.0								4.2				4.0	70.0
72.0								4.2/70.3m				3.8	72.0
74.0												3.6/73.3m	74.0

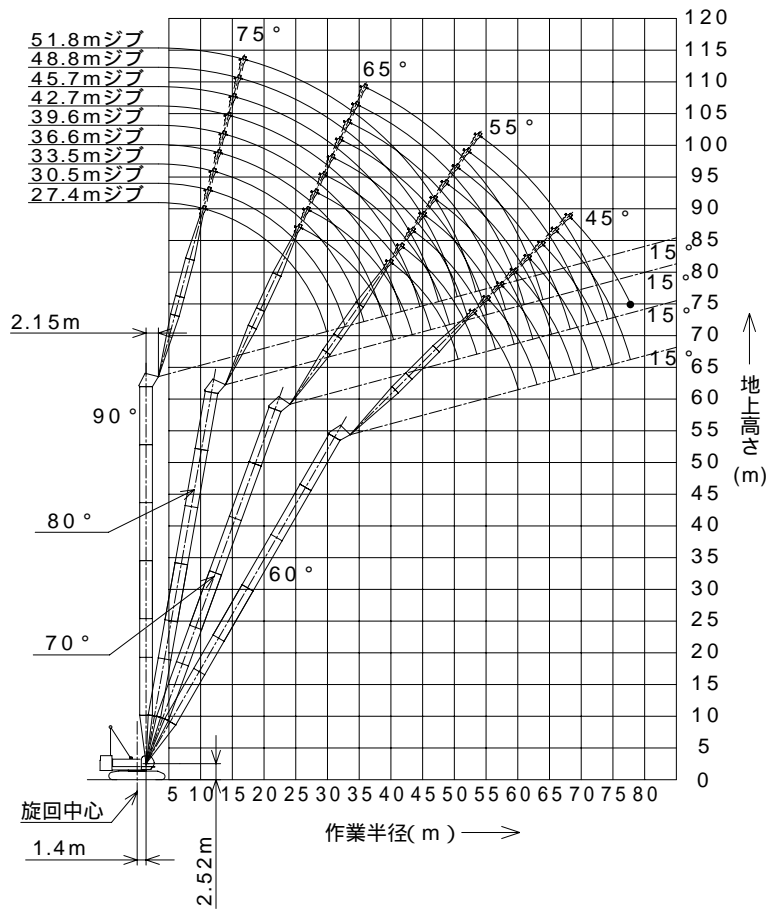
表中の太線で囲まれた部分は、ブーム等の強度によって定められた値です。

(単位:t)

タワー長さm	58.0												タワー長さm
ジブ長さm	45.7				48.8				51.8				ジブ長さm
タワー角度	90°	80°	70°	60°	90°	80°	70°	60°	90°	80°	70°	タワー角度	
14.0	17.4/15.7m												14.0
16.0	17.4				15.4/16.5m				13.9/17.2m				16.0
18.0	16.9				15.0				13.7				18.0
20.0	16.4				14.6				13.3				20.0
22.0	16.0				14.2				12.8				22.0
24.0	15.5				13.7				12.4				24.0
26.0	15.0				13.3				12.0				26.0
28.0	14.6				12.9				11.6				28.0
30.0	14.1				12.5				11.2				30.0
32.0	13.6	12.7/33.2m			12.0				10.8				32.0
34.0	12.6	12.3			11.6	11.8/34.5m			10.4	10.6/35.7m			34.0
36.0	11.5	11.3			10.9	11.1			9.8	10.4			36.0
38.0	10.6	10.5			10.1	10.2			9.1	9.7			38.0
40.0	9.6	9.7			9.4	9.4			8.5	9.0			40.0
42.0	8.8	9.0			8.6	8.7			7.9	8.4			42.0
44.0	8.1	8.4			7.9	8.1			7.4	7.8			44.0
46.0	7.1	7.8			7.3	7.6			6.9	7.3			46.0
48.0	6.1/47.5m	7.2	6.9/49.7m		6.6	7.0			6.3	6.8			48.0
50.0		6.8	6.8		5.6	6.6	6.3/51.5m		5.9	6.4			50.0
52.0		6.4	6.4		5.3/50.5m	6.2	6.2		5.4	6.0	5.7/53.2m		52.0
54.0		6.0	6.0			5.8	5.8		4.9/53.4m	5.6	5.6		54.0
56.0		5.7	5.7			5.5	5.5			5.3	5.3		56.0
58.0		5.4/57.6m	5.4			5.2	5.2			5.0	5.0		58.0
60.0			5.2			5.0	5.0			4.8	4.8		60.0
62.0			5.0			4.9/60.5m	4.8			4.6	4.6		62.0
64.0			4.8	4.3/64.8m			4.6			4.3/63.5m	4.4		64.0
66.0			4.6	4.2			4.4	3.9/66.9m			4.2		66.0
68.0			4.4/67.2m	4.0			4.2	3.8			4.0		68.0
70.0				3.8			4.0	3.6			3.8		70.0
72.0				3.6			4.0/70.2m	3.4			3.6		72.0
74.0				3.4				3.2			3.5/73.1m		74.0
76.0				3.2				3.0					76.0
78.0				3.2/76.2m				2.8					78.0
80.0								2.7/79.2m					80.0

表中の太線で囲まれた部分は、ブーム等の強度によって定められた値です。

# ▶タワー長さ 61.0m (117.1tウエイト)



(単位:t)

タワー長さm	61.0												タワー長さm
ジブ長さm	27.4				30.5				33.5				ジブ長さm
タワー角度	90°	80°	70°	60°	90°	80°	70°	60°	90°	80°	70°	60°	タワー角度
作業半径(m)	10.0	25.0/10.9m			25.0/11.7m								10.0
	12.0	25.0			25.0				25.0/12.5m				12.0
	14.0	25.0			25.0				25.0				14.0
	16.0	24.6			24.6				24.0				16.0
	18.0	23.7			23.7				23.0				18.0
	20.0	22.9			22.7				22.0				20.0
	22.0	21.5			21.5				21.0				22.0
	24.0	20.0			20.0				20.0				24.0
	26.0	18.3	18.6/26.0m		18.6	17.4/27.3m			18.8				26.0
	28.0	16.3	16.8		16.7	16.7			16.7	16.4/28.5m			28.0
	30.0	11.3/29.9m	15.2		15.1	15.1			15.3	15.1			30.0
	32.0		14.0		12.0	13.9			14.0	13.9			32.0
	34.0		12.8		10.6/32.8m	12.7			12.3	12.7			34.0
	36.0		11.8			11.7			9.4/35.8m	11.7			36.0
	38.0		11.1			11.0				11.0			38.0
	40.0		10.4	10.3/40.3m		10.3				10.2			40.0
	42.0		10.2/40.4m	9.7		9.5	9.6/42.0m			9.6	8.8/43.8m		42.0
	44.0			9.1		9.2/43.4m	9.0			8.9	8.8		44.0
	46.0			8.6			8.5			8.4	8.4		46.0
	48.0			8.2			8.0			8.4/46.3m	7.9		48.0
50.0			7.8			7.6				7.5		50.0	
52.0			7.7/50.6m	6.8/53.4m		7.3				7.1		52.0	
54.0				6.7		6.9/53.6m	6.4/55.5m			6.7		54.0	
56.0				6.4			6.3			6.4	5.7/57.7m	56.0	
58.0				6.1			6.0			6.3/56.5m	5.7	58.0	
60.0				5.8			5.7				5.5	60.0	
62.0				5.8/60.1m			5.4				5.2	62.0	
64.0							5.2/63.0m				5.0	64.0	
66.0											4.8	66.0	
68.0											4.8/66.0m	68.0	

表中の太線で囲まれた部分は、ブーム等の強度によって定められた値です。

(単位:t)

タワー長さm	61.0												タワー長さm	
ジブ長さm	36.6				39.6				42.7				ジブ長さm	
タワー角度	90°	80°	70°	60°	90°	80°	70°	60°	90°	80°	70°	60°	タワー角度	
12.0	23.9/13.3m												12.0	
14.0	23.6				22.0/14.1m				20.0/14.9m				14.0	
16.0	22.9				21.4				19.7				16.0	
18.0	22.2				20.8				19.2				18.0	
20.0	21.4				20.2				18.6				20.0	
22.0	20.7				19.6				18.1				22.0	
24.0	19.9				19.0				17.5				24.0	
26.0	18.8				18.3				17.0				26.0	
28.0	16.8	15.2/29.8m			16.8				16.5				28.0	
30.0	15.2	15.0			15.2	14.3/31.1m			15.2				30.0	
32.0	14.0	13.8			14.0	13.7			14.0	13.5/32.4m			32.0	
34.0	12.8	12.6			12.8	12.5			12.8	12.4			34.0	
36.0	11.5	11.6			11.8	11.5			11.8	11.4			36.0	
38.0	9.5	10.9			10.7	10.8			10.8	10.6			38.0	
40.0	8.9/38.7m	10.1			9.5	10.0			9.8	9.8			40.0	
42.0		9.5			7.9/41.7m	9.4			8.9	9.2			42.0	
44.0		8.9	8.4/45.5m			8.8			7.4	8.6			44.0	
46.0		8.4	8.3			8.2	7.8/47.3m		6.9/44.6m	8.0			46.0	
48.0		7.8	7.8			7.6	7.6			7.4	7.2/49.0m		48.0	
50.0		7.5/49.3m	7.4			7.2	7.2			7.0	7.0		50.0	
52.0			7.0			6.8	6.8			6.6	6.6		52.0	
54.0			6.6			6.8/52.2m	6.4			6.2	6.2		54.0	
56.0			6.3				6.1			5.9/55.2m	5.9		56.0	
58.0			6.0	5.3/59.8m			5.8				5.6		58.0	
60.0			5.8/59.4m	5.3			5.6				5.4		60.0	
62.0				5.1			5.4	4.9/62.0m			5.2		62.0	
64.0				4.9				5.3/62.4m	4.7			5.0	4.0/64.1m	64.0
66.0				4.7					4.5			4.9/65.3m	4.0	66.0
68.0				4.4					4.2				3.8	68.0
70.0					4.3/68.9m				3.9				3.6	70.0
72.0									3.6				3.4	72.0
74.0									3.6/71.9m				3.2	74.0
76.0													3.1/74.8m	76.0

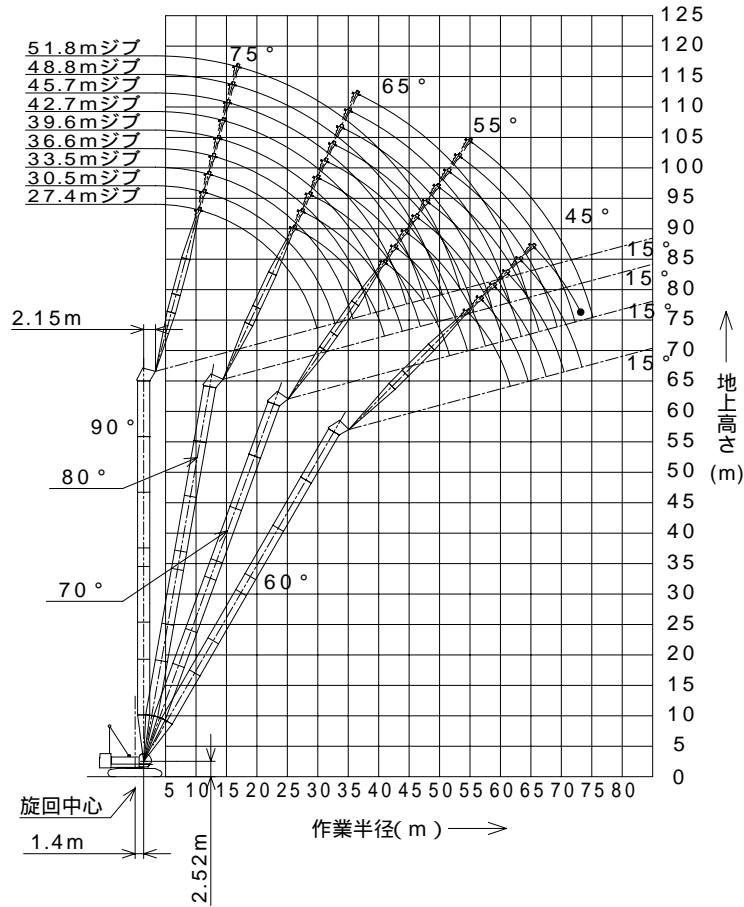
表中の太線で囲まれた部分は、ブーム等の強度によって定められた値です。

(単位:t)

タワー長さm	61.0												タワー長さm	
ジブ長さm	45.7				48.8				51.8				ジブ長さm	
タワー角度	90°	80°	70°	60°	90°	80°	70°	60°	90°	80°	70°	タワー角度		
14.0	17.4/15.7m												14.0	
16.0	17.4				15.4/16.5m				13.9/17.2m				16.0	
18.0	16.9				15.0				13.7				18.0	
20.0	16.4				14.6				13.3				20.0	
22.0	16.0				14.2				12.8				22.0	
24.0	15.5				13.7				12.4				24.0	
26.0	15.0				13.3				12.0				26.0	
28.0	14.6				12.9				11.6				28.0	
30.0	14.1				12.5				11.2				30.0	
32.0	13.6	12.6/33.7m			12.0				10.8				32.0	
34.0	12.6	12.3			11.6	11.4/35.0m			10.4				34.0	
36.0	11.5	11.3			10.8	11.0			9.8	9.7/36.3m			36.0	
38.0	10.4	10.5			9.9	10.1			9.1	9.3			38.0	
40.0	9.5	9.7			9.3	9.3			8.5	8.7			40.0	
42.0	8.7	9.0			8.5	8.6			7.9	8.2			42.0	
44.0	8.1	8.4			7.8	8.0			7.4	7.6			44.0	
46.0	7.2	7.8			7.3	7.5			6.9	7.1			46.0	
48.0	6.2/47.5m	7.2			6.6	6.9			6.3	6.6			48.0	
50.0		6.8	6.7/50.8m		5.6	6.5			5.8	6.2			50.0	
52.0		6.4	6.4		5.3/50.5m	6.1	6.0/52.5m		5.3	5.8			52.0	
54.0		6.0	6.0			5.7	5.7		4.9/53.4m	5.4	5.3/54.2m		54.0	
56.0		5.7	5.7			5.4	5.4			5.1	5.1		56.0	
58.0		5.4	5.4			5.1	5.1			4.8	4.8		58.0	
60.0		5.4/58.1m	5.2			4.9	4.9			4.6	4.6		60.0	
62.0			5.0			4.7/61.0m	4.7			4.4	4.4		62.0	
64.0			4.8				4.5			4.1/64.0m	4.2		64.0	
66.0			4.6	3.7/66.3m			4.3				4.0		66.0	
68.0			4.3	3.5			4.1				3.8		68.0	
70.0			4.3/68.3m	3.3				3.9	3.1/70.0m		3.6		70.0	
72.0				3.1				3.8/71.2m	2.9		3.4		72.0	
74.0				2.9					2.7		3.2		74.0	
76.0				2.7					2.5		3.2/74.2m		76.0	
78.0				2.5/77.8m									2.3/78.0m	78.0

表中の太線で囲まれた部分は、ブーム等の強度によって定められた値です。

# ▶タワー長さ 64.1m (117.1tウエイト)



(単位:t)

タワー長さm	64.1												タワー長さm
ジブ長さm	27.4				30.5				33.5				ジブ長さm
タワー角度	90°	80°	70°	60°	90°	80°	70°	60°	90°	80°	70°	60°	タワー角度
作業半径 (m)	10.0	25.0/10.9m			25.0/11.7m								10.0
	12.0	25.0			25.0				24.8/12.5m				12.0
	14.0	24.3			24.3				24.3				14.0
	16.0	23.6			23.6				23.6				16.0
	18.0	22.9			22.9				22.9				18.0
	20.0	22.2			22.2				22.0				20.0
	22.0	21.5			21.5				21.0				22.0
	24.0	20.0			20.0				20.0				24.0
	26.0	18.3	18.3/26.5m		18.6	15.9/27.8m			18.8				26.0
	28.0	16.3	16.8		16.7	16.7			16.7	15.9/29.1m			28.0
	30.0	11.3/29.9m	15.2		15.1	15.1			15.3	15.1			30.0
	32.0		14.0		12.0	13.9			14.0	13.9			32.0
	34.0		12.8		10.6/32.8m	12.7			12.3	12.7			34.0
	36.0		11.8			11.7			9.4/35.8m	11.7			36.0
	38.0		11.1			11.0				11.0			38.0
	40.0		10.4	9.9/41.3m		10.3				10.2			40.0
	42.0		10.0/41.0m	9.7		9.5	9.3/43.1m			9.6			42.0
	44.0			9.1		9.0/43.9m	9.0			8.9	8.7/44.8m		44.0
	46.0			8.6			8.5			8.4	8.4		46.0
	48.0			8.2			8.0			8.2/46.9m	7.9		48.0
50.0			7.8			7.6				7.5		50.0	
52.0			7.4/51.7m			7.3				7.1		52.0	
54.0				6.0/54.9m		6.9				6.7		54.0	
56.0				5.9		6.7/54.6m	5.4/57.1m			6.4		56.0	
58.0				5.7			5.3			6.2/57.5m	4.9/59.2m	58.0	
60.0				5.5			5.1				4.8	60.0	
62.0				5.3/61.6m			4.9				4.6	62.0	
64.0							4.7				4.4	64.0	
66.0							4.6/64.6m				4.2	66.0	
68.0											4.0/67.5m	68.0	

表中の太線で囲まれた部分は、ブーム等の強度によって定められた値です。

(単位:t)

タワー長さm		64.1												タワー長さm
ジブ長さm		36.6				39.6				42.7				ジブ長さm
タワー角度		90°	80°	70°	60°	90°	80°	70°	60°	90°	80°	70°	60°	タワー角度
作業半径(m)	12.0	23.9/13.3m												12.0
	14.0	23.6				22.0/14.1m				20.0/14.9m				14.0
	16.0	22.9				21.4				19.7				16.0
	18.0	22.2				20.8				19.2				18.0
	20.0	21.4				20.2				18.6				20.0
	22.0	20.7				19.6				18.1				22.0
	24.0	19.9				19.0				17.5				24.0
	26.0	18.8				18.3				17.0				26.0
	28.0	16.8				16.8				16.5				28.0
	30.0	15.2	14.9/30.4m			15.2	13.9/31.7m			15.2				30.0
	32.0	14.0	13.8			14.0	13.7			14.0	13.3/32.9m			32.0
	34.0	12.8	12.6			12.8	12.5			12.8	12.4			34.0
	36.0	11.5	11.6			11.8	11.5			11.8	11.4			36.0
	38.0	9.5	10.9			10.7	10.8			10.8	10.6			38.0
	40.0	8.9/38.7m	10.1			9.5	10.0			9.7	9.8			40.0
	42.0		9.5			7.9/41.7m	9.4			8.8	9.2			42.0
	44.0		8.9				8.8			7.4	8.6			44.0
	46.0		8.4	8.1/46.5m			8.2			6.9/44.6m	8.0			46.0
	48.0		7.8	7.8			7.6	7.6/48.3m			7.4			48.0
	50.0		7.4/49.8m	7.4			7.2	7.2			7.0	7.0/50.0m		50.0
	52.0			7.0			6.7	6.8			6.6	6.6		52.0
	54.0			6.6			6.6/52.7m	6.4			6.1	6.2		54.0
	56.0			6.3				6.1			5.8/55.7m	5.9		56.0
	58.0			6.0				5.8				5.6		58.0
	60.0			5.7	4.5/61.4m			5.6				5.4		60.0
	62.0			5.6/60.5m	4.4			5.4	4.0/63.5m			5.2		62.0
	64.0				4.2			5.3/63.4m	4.0			5.0		64.0
	66.0				4.0				3.8			4.8	3.4/66.0m	66.0
68.0				3.8				3.6			4.7/66.4m	3.4	68.0	
70.0				3.6				3.4				3.2	70.0	
72.0				3.5/70.5m				3.2					3.0	72.0
74.0								3.0/73.4m					2.8/74.0m	74.0

表中の太線で囲まれた部分は、ブーム等の強度によって定められた値です。

(単位:t)

タワー長さm		64.1									タワー長さm
ジブ長さm		45.7			48.8			51.8			ジブ長さm
タワー角度		90°	80°	70°	90°	80°	70°	90°	80°	70°	タワー角度
作業半径(m)	14.0	17.4/15.7m									14.0
	16.0	17.4			15.4/16.5m			13.9/17.2m			16.0
	18.0	16.9			15.0			13.7			18.0
	20.0	16.4			14.6			13.3			20.0
	22.0	16.0			14.2			12.8			22.0
	24.0	15.5			13.7			12.4			24.0
	26.0	15.0			13.3			11.9			26.0
	28.0	14.6			12.9			11.5			28.0
	30.0	14.1			12.5			11.1			30.0
	32.0	13.6			12.0			10.8			32.0
	34.0	12.6	12.3/34.2m		11.6	11.4/35.5m		10.4			34.0
	36.0	11.5	11.3		10.8	11.0		9.8	9.2/36.8m		36.0
	38.0	10.4	10.5		9.9	10.1		9.1	9.0		38.0
	40.0	9.5	9.7		9.3	9.3		8.5	8.4		40.0
	42.0	8.7	9.0		8.5	8.6		7.9	7.9		42.0
	44.0	7.9	8.4		7.8	8.0		7.4	7.3		44.0
	46.0	7.1	7.8		7.1	7.5		6.8	6.8		46.0
	48.0	6.2/47.5m	7.2		6.4	6.9		6.2	6.3		48.0
	50.0		6.8	6.4/51.8m	5.6	6.5		5.6	5.9		50.0
	52.0		6.4	6.4	5.3/50.5m	6.1	5.8/53.5m	5.0	5.5		52.0
	54.0		6.0	6.0		5.7	5.7	4.5/53.4m	5.1	4.9/55.3m	54.0
	56.0		5.7	5.7		5.4	5.4		4.8	4.8	56.0
	58.0		5.4	5.4		5.1	5.1		4.5	4.5	58.0
	60.0		5.3/58.6m	5.2		4.9	4.9		4.3	4.3	60.0
	62.0			5.0		4.7/61.6m	4.7		4.1	4.1	62.0
	64.0			4.8			4.5		3.8	3.9	64.0
	66.0			4.6			4.3		3.7/64.5m	3.7	66.0
	68.0			4.4			4.1			3.5	68.0
70.0			4.3/69.3m			3.9			3.3	70.0	
72.0						3.8			3.1	72.0	
74.0						3.7/72.3m			3.0	74.0	
76.0									2.9/75.2m	76.0	

表中の太線で囲まれた部分は、ブーム等の強度によって定められた値です。

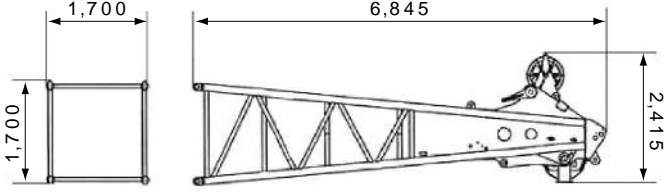
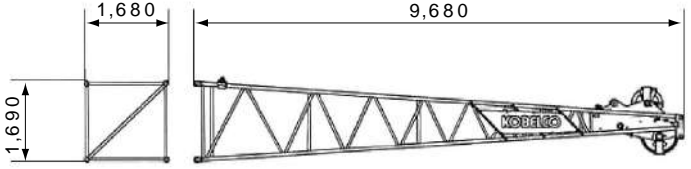
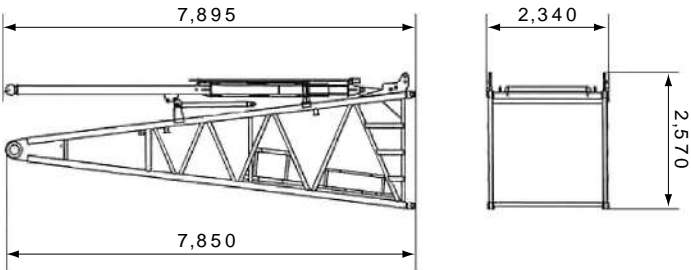
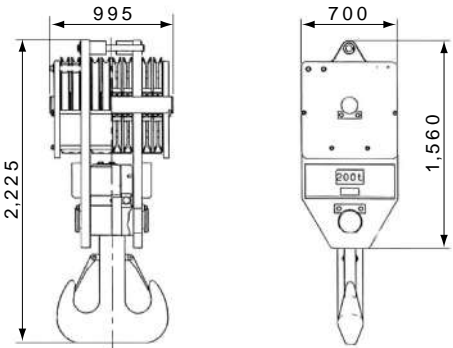
## ▶分解時の寸法・質量

- 記載の数値は参考値です。
- 一般公道での輸送に際しては関係法規を遵守してください。

## ■本体

名称	寸法 (幅×高さ×長さ) mm	質量 kg
上部本体 ・カーボディ、ガントリ、 トランスリフタを含む ・下部スレダ、 ブーム起伏ロープ、 主巻ロープ無し		37,300
上部本体 ・カーボディを含む ・トランスリフタ、 ガントリ、 ブーム起伏ロープ、 主巻ロープ、 ブーム起伏ドラム無し		31,100
上部本体 ・カーボディを含む ・トランスリフタ、ガントリ、 ブーム起伏ロープ、 主巻ドラム、補巻ドラム、 ブーム起伏ドラム無し		27,600
クローラ		20,000
トランスリフタ	400×1,390×1,145	395
カウンタウエイト (A)		13,500
カウンタウエイト (B)	5,000×530×1,875	13,200
カウンタウエイト (C)	5,000×530×1,875	13,200
カウンタウエイト (D)	5,000×530×1,875	13,200
カウンタウエイト (E/E')	1,820×980×1,700	11,000×2
カウンタウエイト (F/F')	1,820×980×1,700	11,000×2
カーボディウエイト	1,745×1,760×1,045	10,000×2

■アタッチメント（ガイラインの質量は含まれていません）

名称	寸法（幅×高さ×長さ）mm	質量 kg
上部ブーム		2,910
ロング上部ブーム 兼 上部タワージブ		1,120
下部ブーム （バックストップ付）		4,180
3.0m中間ブーム	2,340×2,225×3,175	740
6.1m中間ブーム	2,340×2,225×6,225	1,210
9.1m中間ブーム	2,340×2,225×9,270	1,680
中間テーパーブーム	2,340×2,360×4,700	1,160
9.1mタワー専用中間ブーム	2,340×2,880×9,270	2,200
上部スプレッド	250×890×2,410	670
下部スプレッド	290×760×1,500	400
タワーキャップ	2,295×2,365×5,740	2,310
3.0m中間タワージブ	1,690×1,670×3,160	320
6.1m中間タワージブ	1,690×1,670×6,210	530
9.1m中間タワージブ	1,690×1,670×9,260	740
下部タワージブ	2,390×1,700×9,605	1,710
タワーストラット	2,430×1,150×7,165	2,190
タワージブ用上部スプレッド	335×765×1,020	260
タワージブ用下部スプレッド	705×1,090×2,335	490
ガントリ	1,710×7,715×785	2,830
200tフック		2,800
150tフック	700×2,665×715	2,300
100tフック	700×2,025×555	1,800
65tフック	700×1,815×385	1,200
35tフック	700×1,575×365	900
ボールフック	380×1,200	450