

# IHI

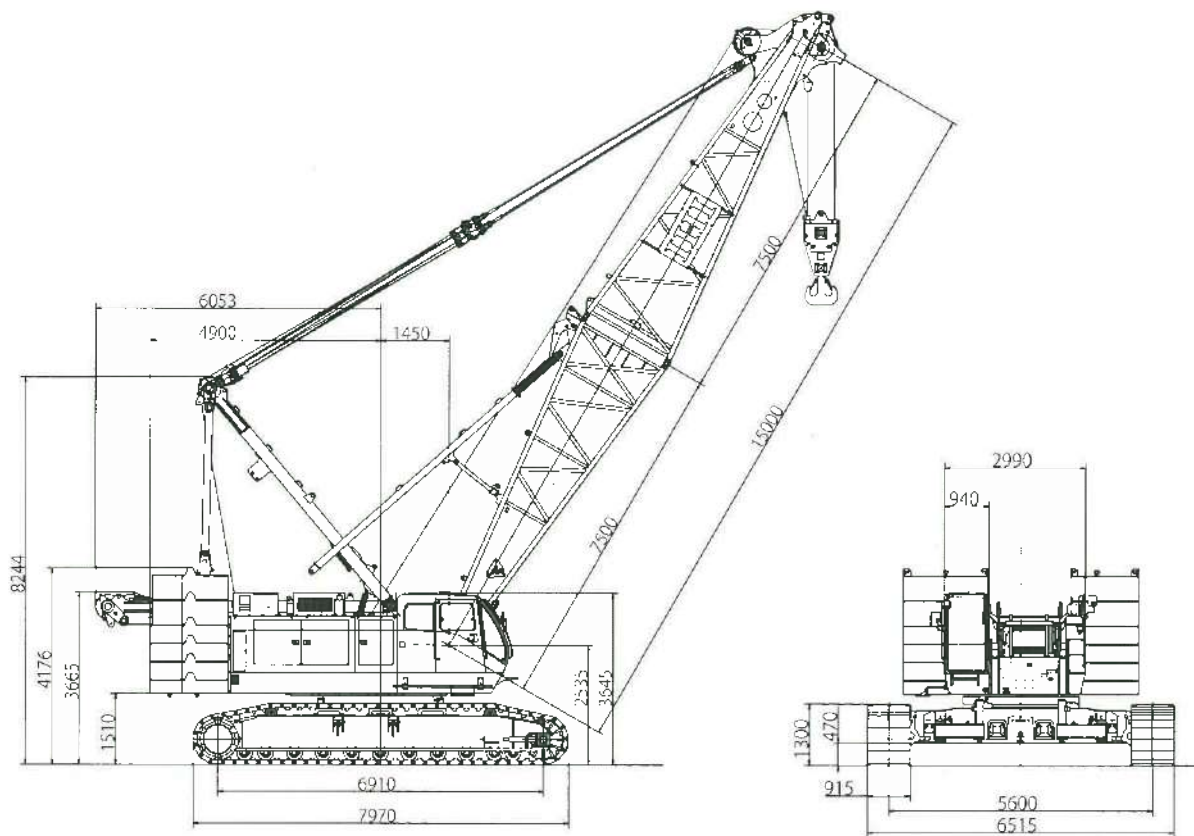
Realize your dreams

全油圧クローラクレーン

# CC1200



IHI建機株式会社



■ CCH1200 基本仕様

項目	仕様	
旋回速度	2.1min <sup>-1</sup>	
走行速度(高速/低速)	※ 1.5/1.0km/h	
登坂能力	30% (16.7°)	
原動機	名称	カミンズQSL9-4A (オフロード法2011基準適合)
	定格出力	261kW/2,100min <sup>-1</sup> (355ps/2,100rpm)
	総排気量	8.9L
カウンタウエイト	61.0t	

※印の数値は負荷により変化します。

■ クレーン仕様 (フリーレス)

項目	仕様	
最大つり上げ荷重×作業半径	120t×5.5m	
スタンダードブーム長	15m~63m	
ライトブーム長	63m~81m	
ジブ付最大ブーム長	91m (60mブーム+31mジブ)	
ロープ巻上・巻下速度	荷重	※ 115m/min
	ブーム	※ 73m/min
ロープ掛数	120tフック	10条掛
	12tフック	1条掛
	ブーム起伏	12条掛
全装備重量	約134t	
平均接地圧	約98kPa (0.99kgf/cm <sup>2</sup> )	

※印の数値は負荷により変化します。

■ ラフティングタワー仕様

項目	仕様	
最大つり上げ荷重×作業半径	35t×8.0m	
フック地上最大揚程	98.9m (54.4mポスト+47mジブ)	
ロープ	荷重	※ 115m/min
	巻上・巻下	ポスト
速度	ジブ	※ 75m/min
	40tフック	3条掛
ロープ掛数	12tフック	1条掛
	ポスト起伏	12条掛
	ジブ起伏	8条掛
全装備重量	約153t	
平均接地圧	約111kPa (1.13kgf/cm <sup>2</sup> )	

※印の数値は負荷により変化します。

- 掲載の写真・イラストはカタログ用に撮影・作図したものであり、オプション仕様を含めて実物とは異なる場合があります。
- 本仕様は予告なく変更することがあります。
- このクレーンを操作するためには、移動式クレーン運転士免許が必要です。また、玉掛け作業を行う人は玉掛け技能講習修了証が必要です。
- 本機のご使用にあたっては、取扱説明書を必ずお読み下さい。

IHI建機株式会社

営業統括部 クレーン営業部

〒238-8611 神奈川県横浜市金沢区昭和町3174番地

TEL (045) 276-252 FAX (045) 276-2595

http://www.ihi-kenki.co.jp

- |                       |                           |
|-----------------------|---------------------------|
| 北海道営業所 (011) 391-5570 | 関西支店 (06) 6121-7865       |
| 東北支店 (022) 288-2100   | 九州支店 (092) 737-7710       |
| 甲信越営業所 (0263) 73-1196 | 関東サービスセンター (0438) 40-3566 |
| 静岡営業所 (054) 853-5211  | 関西サービスセンター (06) 6900-7711 |
| 中部支店 (052) 569-2030   |                           |

特約店

# IHI

Realize your dreams

# CCH1200

つり上げ荷重  
120ton

## 全油圧クローラクレーン CCH1200



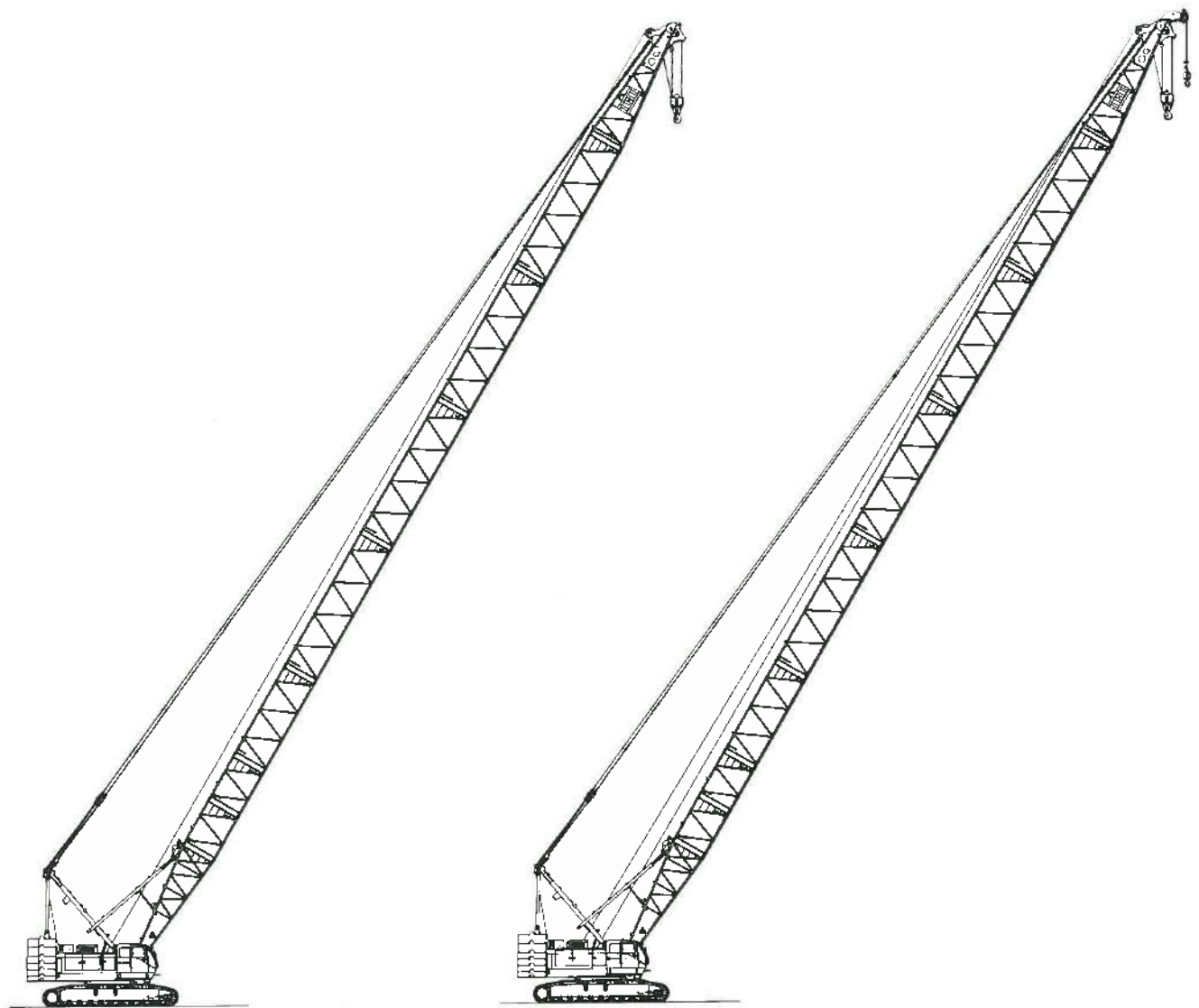
IHI建機株式会社

# ブームコンビネーション

## ■ CCH1200基本仕様

旋回速度		min <sup>-1</sup>	21
走行速度(高速/低速)		km/h	※1.5/1.0
原動機	名称	—	カミンズQSL9-4A (オフロード法2011年基準適合)
	定格出力	kW (ps) / min <sup>-1</sup>	261 (355) / 2,100
	総排気量	L	8.9
	燃料タンク容量	L	420

※印の数値は負荷により変化します。

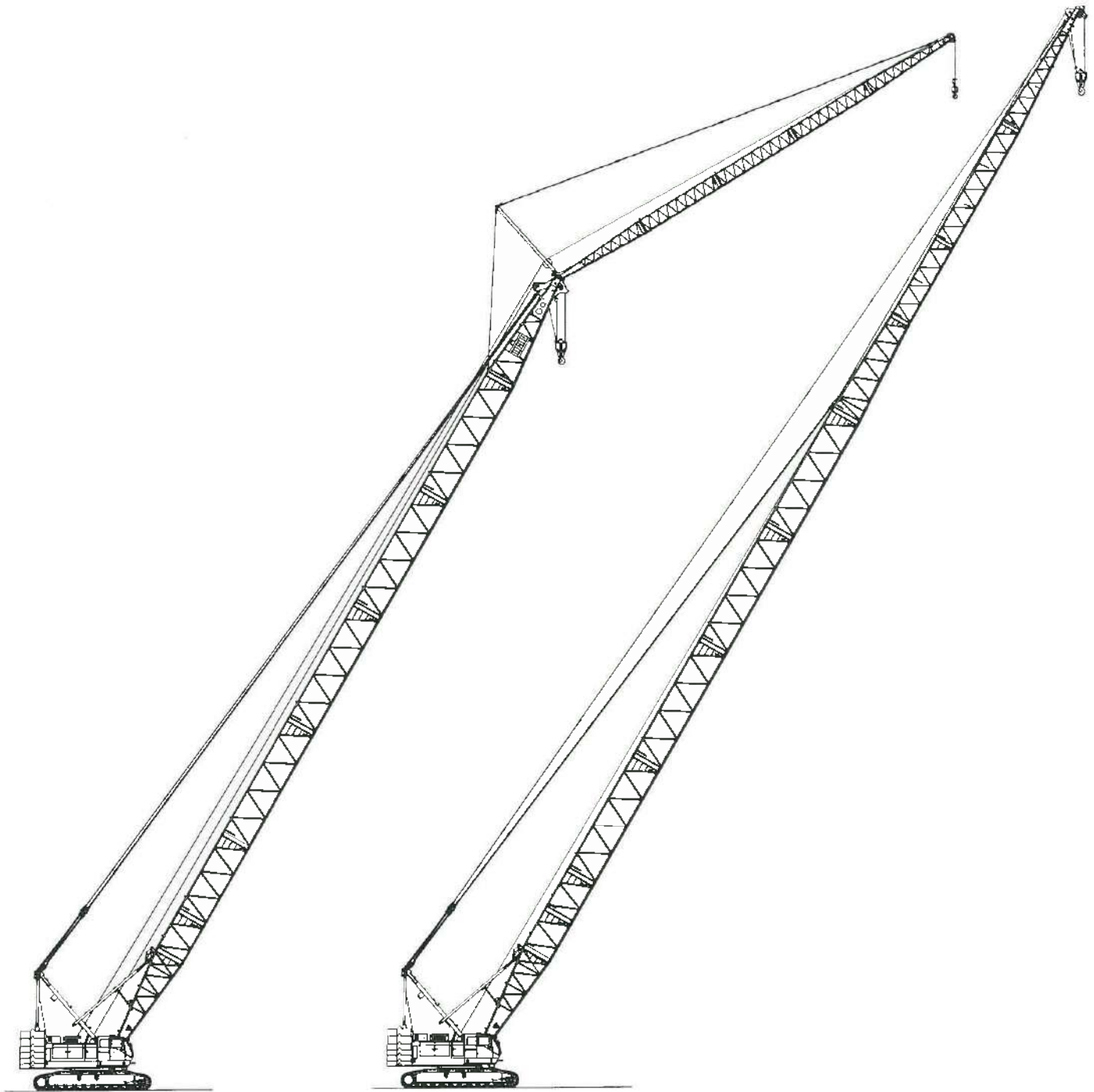


## ■ クレーン仕様《スタンダードブーム》

ブーム長さ	m	15.0~63.0
-------	---	-----------

## ■ クレーン仕様《補助ジブ付スタンダードブーム》

ブーム長さ	m	15.0~63.0
-------	---	-----------



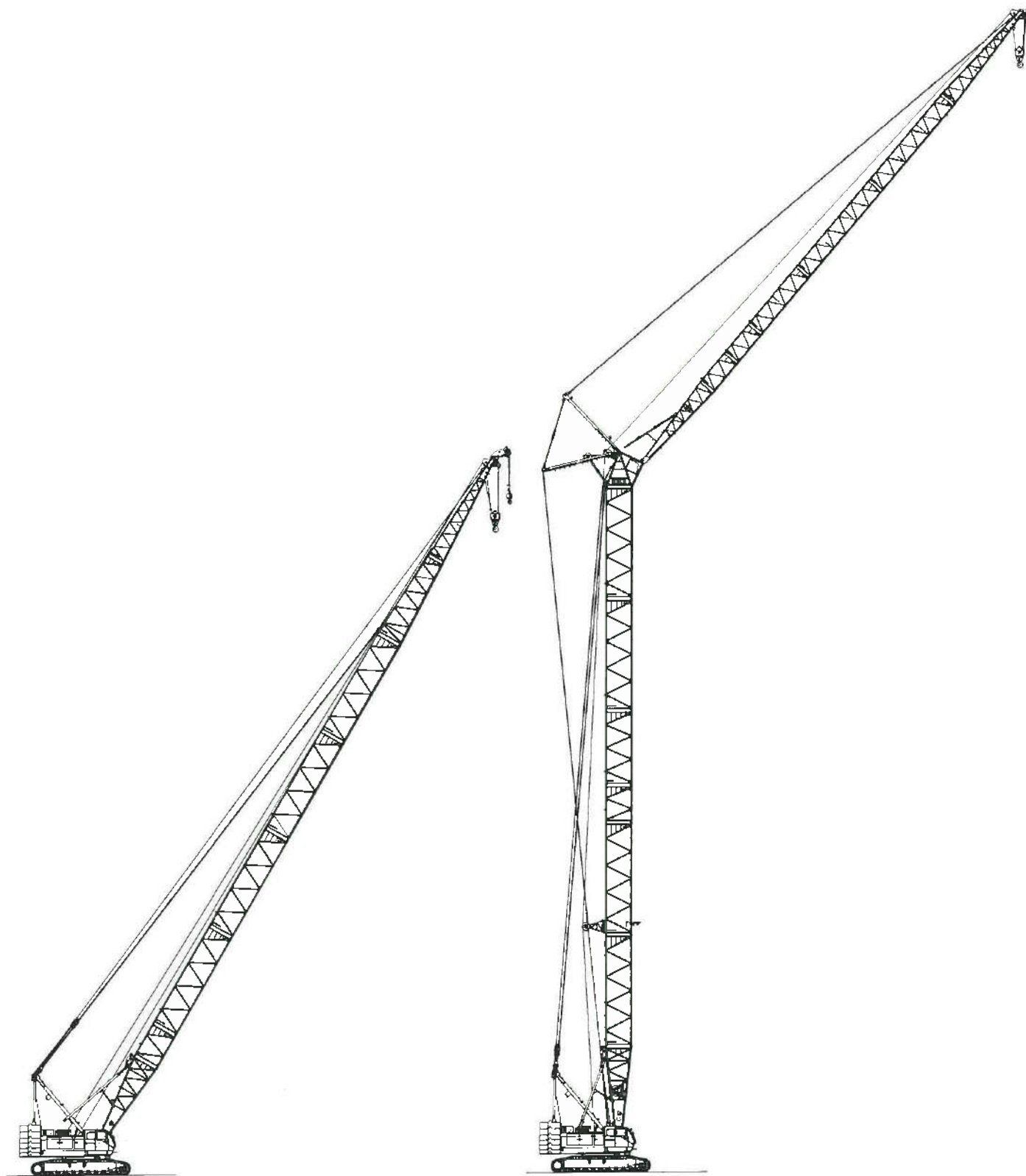
■ クレーン仕様《クレーンジブ付スタンダードブーム》

ブーム長さ	m	15.0~63.0
クレーンジブ長さ	m	13.0~31.0
ブーム+クレーンジブ最長	m	60.0+31.0
最長ブーム+クレーンジブ	m	63.0+19.0

■ クレーン仕様《ライトブーム》

ブーム長さ	m	63.0~81.0
-------	---	-----------

# ブームコンビネーション



## ■ クレーン仕様《補助ジブ付ライトブーム》

ブーム長さ	m	63.0~78.0
-------	---	-----------

## ■ ラフティングタワークレーン仕様

タワーポスト長	m	27.4~54.4
タワージブ長	m	23.0~47.0
フック地上最大揚程	m	98.9 (54.4+47.0)

## ブームコンビネーション

ブームコンビネーション	2
-------------	---

## クレーン仕様

●寸法/仕様	6
●作業範囲図	7
●アタッチメント構成	
スタンダードブーム構成	8
クレーンジブ構成	8
スタンダードブームとクレーンジブの組み合わせ	8
ライトブーム構成	9
ライトブームとクレーンジブの組み合わせ	9
●スタンダードブーム定格総荷重表	10
●スタンダードブーム補助ジブ定格総荷重表	11
●ライトブーム定格総荷重表	12
●ライトブーム補助ジブ定格総荷重表	12
●クレーンジブ定格総荷重表	
ブーム長 15.0m～24.0m	13
ブーム長 27.0m～36.0m	14
ブーム長 39.0m～48.0m	15
ブーム長 51.0m～54.0m	16
ブーム長 57.0m～63.0m	17
●特別仕様	
スタンダードブーム定格総荷重表《カウンタウエイト5段51.2t》	18
スタンダードブーム補助ジブ定格総荷重表《カウンタウエイト5段51.2t》	19
スタンダードブーム定格総荷重表《カウンタウエイト4段41.4t》	20
スタンダードブーム補助ジブ定格総荷重表《カウンタウエイト4段41.4t》	21

## ラフティングタワー仕様

●寸法/仕様	22
●作業範囲図	23
●アタッチメント構成	
タワーポスト構成	24
タワージブ構成	24
タワーポストとタワージブの組み合わせ	24
●ラフティングタワー定格総荷重表	
タワーポスト長 27.4m～30.4m	25
タワーポスト長 33.4m～36.4m	26
タワーポスト長 39.4m	27
タワーポスト長 42.4m	28
タワーポスト長 45.4m	29
タワーポスト長 48.4m	30
タワーポスト長 51.4m	31
タワーポスト長 54.4m	32

## コラムシェル仕様

●寸法/仕様	33
●作業範囲図	34
装備品	35
分解重量及び概略寸法	36

# CONTENTS

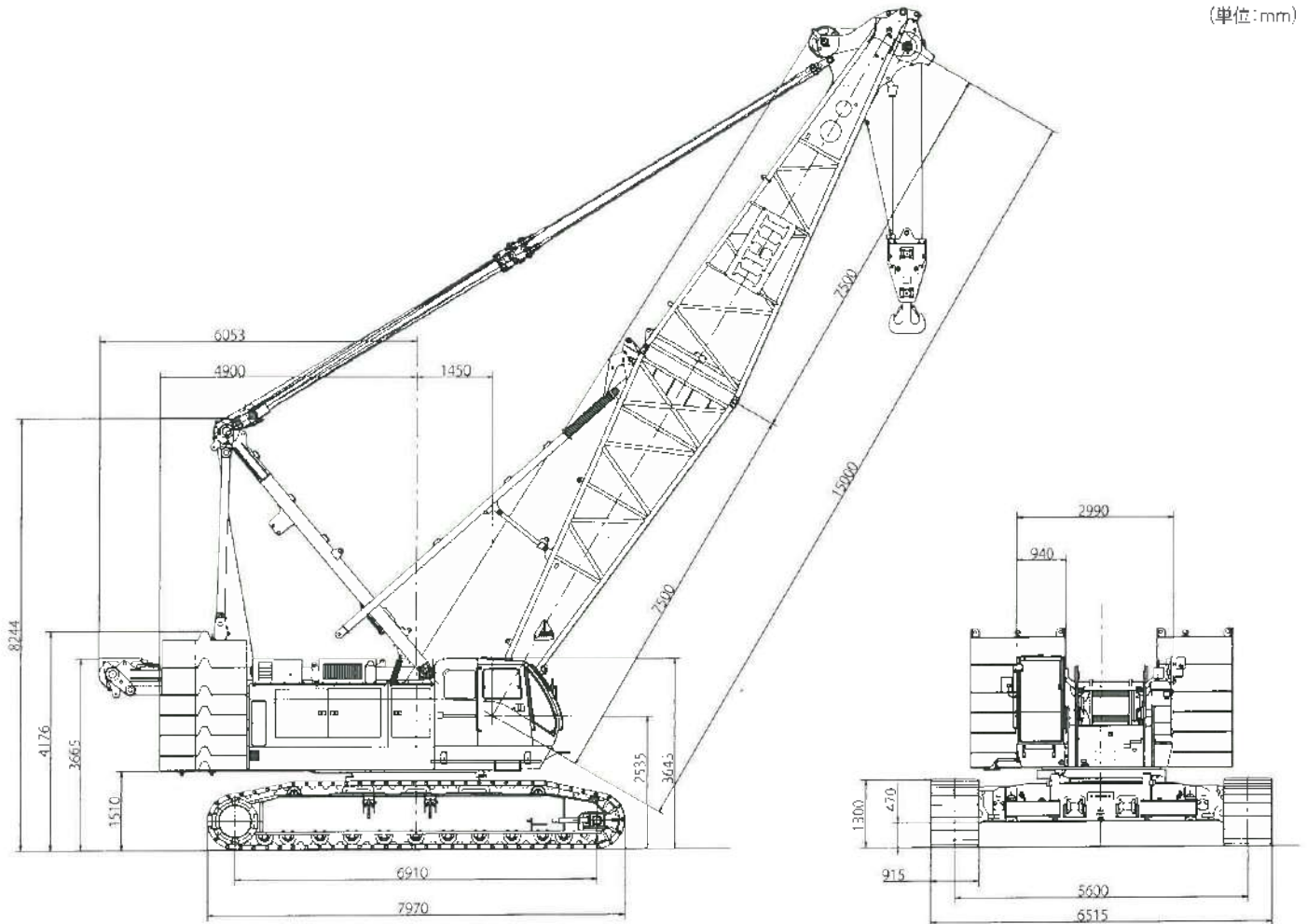
# クレーン仕様

◆スタンダードブームクレーン

◆ライトブームクレーン

## 寸法 / 仕様

(単位:mm)



### ■クレーン仕様

最大つり上げ荷重×作業半径		120.0t × 5.5m
基本ブーム長		15.0m
最大ブーム長(スタンダードブーム)		63.0m
最大ブーム長(ライトブーム)		81.0m
ジブ付最大ブーム長		91.0m(60.0mブーム+31.0mジブ)
ロープ 巻上・巻下 速度	荷重	※115m/min
	クレーンジブ荷重	※115m/min
	ブーム起伏	※73m/min
ロープ 掛数	120tonフック	10条掛
	12tonフック	1条掛
	ブーム起伏	12条掛
カウンタウエイト		61.0t
全装備重量(基本仕様)		約134t (15mブーム、120tフック)
平均接地圧(基本仕様)		約98kPa(0.99kgf/cm <sup>2</sup> )

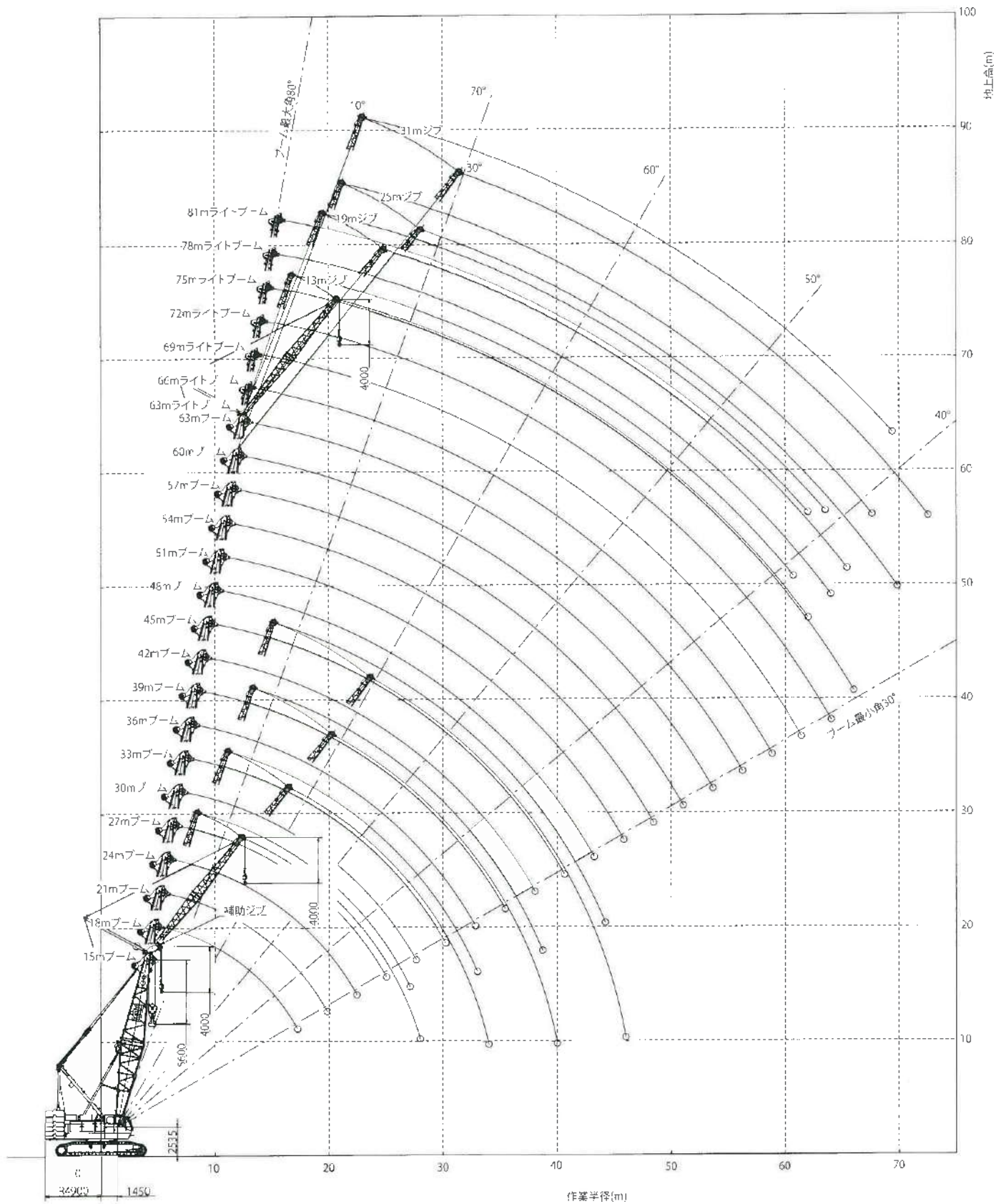
※印の数値は負荷により変化します。

### ■使用ワイヤーロープ

使用箇所	ロープ径(mm)	ロープタイプ
荷重巻上	φ26	P・S(19)+39×P・7
ブーム起伏	φ22.4	IWRC 6×WS(31)
ブーム支持	φ34	IWRC 6×P・WS(36)
クレーンジブ 荷重巻上	φ26	P・S(19)+39×P・7
クレーンジブ 支持	φ28	IWRC 6×Fi(29)
クレーンジブ ストラット支持	φ31.5	IWRC 6×Fi(29)

◆スタンダードブームクレーン ◆ライトブームクレーン

作業範囲図



# クレーン仕様

## ◆スタンダードブームクレーン

### ■アタッチメント構成

#### ■スタンダードブーム構成

○印:標準ガイドローラ取付位置 ☆印:特別仕様ガイドローラ取付位置

ブーム長(m)	スタンダードブーム構成	ブーム長(m)	スタンダードブーム構成
15.0		42.0	
18.0		45.0	
21.0		48.0	
24.0		51.0	
27.0		54.0	
30.0		57.0	
33.0		60.0	
36.0		63.0	
39.0			

**【注記】**

- ・2種類記載のある場合は、上段の組み合わせが推奨ブーム構成です。
- ・本図以外の組み合わせにつきましては別途相談に応じます。

#### ■クレーンジブ構成

ジブ長(m)	クレーンジブ構成
13.0	
19.0	
25.0	
31.0	

#### ■スタンダードブームとクレーンジブの組み合わせ

ブーム長(m)	クレーンジブ長(m)				
	補助ジブ	13.0	19.0	25.0	31.0
15.0	○	○	○	○	○
18.0	○	○	○	○	○
21.0	○	○	○	○	○
24.0	○	○	○	○	○
27.0	○	○	○	○	○
30.0	○	○	○	○	○
33.0	○	○	○	○	○
36.0	○	○	○	○	○
39.0	○	○	○	○	○
42.0	○	○	○	○	○
45.0	○	○	○	○	○
48.0	○	○	○	○	○
51.0	○	○	○	○	○
54.0	○	○	○	○	○
57.0	○	○	○	○	○
60.0	○	○	○	○	○
63.0	○	○	○	×	×

## ◆ライトブームクレーン

### ■ライトブーム構成

○印:標準ガイドローラ取付位置 ☆印:特別仕様ガイドローラ取付位置

ブーム長(m)	ライトブーム構成
63.0	
66.0	
69.0	
72.0	
75.0	
78.0	
81.0	

#### 【注記】

- ・2種類記載のある場合は、上段の組み合わせが推奨ブーム構成です。
- ・本図以外の組み合わせにつきましては別途相談に応じます。

### ■ライトブームとクレーンジブの組み合わせ

ブーム長 (m)	クレーンジブ長(m)				
	補助ジブ	13.0	19.0	25.0	31.0
63.0	○	×	×	×	×
66.0	○	×	×	×	×
69.0	○	×	×	×	×
72.0	○	×	×	×	×
75.0	○	×	×	×	×
78.0	○	×	×	×	×
81.0	×	×	×	×	×

# クレーン仕様

## ◆スタンダードブームクレーン

### スタンダードブーム定格総荷重表 カウンタウエイト6段 61.0t

(単位:t)

作業半径 (m)	ブーム長 (m)																	
	15.0	18.0	21.0	24.0	27.0	30.0	33.0	36.0	39.0	42.0	45.0	48.0	51.0	54.0	57.0	60.0	63.0	
4.5	120.0																	
5.0	120.0	120.0																
5.5	120.0	114.0	106.0															
6.0	110.0	108.0	102.0	6.1m 96.0	6.6m 84.0													
7.0	94.3	91.4	91.1	90.0	84.0	7.1m 72.0	7.6m 72.0											
8.0	92.5	80.0	79.7	78.9	76.2	72.0	72.0	8.2m 60.0	8.7m 60.0									
9.0	70.3	69.2	69.0	67.7	67.0	66.9	66.7	60.0	60.0	9.2m 48.0	9.7m 48.0							
10.0	60.6	60.5	60.4	59.7	59.0	58.8	58.6	55.1	55.0	48.0	48.0	10.2m 36.0	10.8m 36.0	11.3m 36.0	11.8m 36.0			
12.0	46.7	46.6	46.4	46.3	46.2	46.1	46.0	45.9	45.8	42.7	42.6	36.0	36.0	36.0	36.0	12.3m 24.0	12.6m 24.0	
14.0	37.7	37.6	37.5	37.4	37.2	37.1	37.0	36.9	36.8	36.6	36.5	33.7	33.6	33.4	32.5	24.0	24.0	
16.0	14.7m 35.1	31.4	31.2	31.1	31.0	30.9	30.8	30.6	30.5	30.4	30.2	30.1	29.9	29.7	29.4	24.0	22.3	
18.0		17.3m 28.5	26.6	26.5	26.4	26.3	26.2	26.0	25.9	25.7	25.6	25.4	25.3	25.1	25.0	23.3	19.8	
20.0			19.9m 23.4	23.0	22.8	22.8	22.6	22.5	22.3	22.2	22.0	21.9	21.8	21.6	21.4	20.5	17.8	
22.0				20.2	20.1	20.0	19.9	19.7	19.6	19.4	19.2	19.1	19.0	18.8	18.6	18.3	16.0	
24.0				22.5m 19.8	17.8	17.7	17.6	17.4	17.3	17.2	17.0	16.8	16.7	16.5	16.3	16.0	14.4	
26.0					25.1m 16.8	15.8	15.7	15.5	15.4	15.3	15.1	15.0	14.8	14.6	14.5	14.4	13.1	
28.0						27.7m 14.6	14.2	14.0	13.8	13.7	13.5	13.4	13.2	13.0	12.9	12.8	11.8	
30.0							12.8	12.6	12.5	12.4	12.2	12.0	11.9	11.7	11.5	11.4	10.7	
32.0								30.3m 12.7	11.5	11.3	11.2	11.0	10.9	10.7	10.5	10.4	10.3	9.7
34.0									32.9m 11.0	10.3	10.2	10.0	9.9	9.7	9.5	9.4	9.3	8.8
36.0										35.5m 9.6	9.3	9.1	9.0	8.8	8.6	8.5	8.4	7.9
38.0											38.1m 8.5	8.3	8.2	8.0	7.8	7.7	7.5	7.1
40.0												7.6	7.5	7.3	7.1	7.0	6.8	6.4
42.0												40.7m 7.3	6.8	6.7	6.5	6.3	6.2	5.6
44.0													43.2m 6.4	6.1	5.9	5.8	5.6	5.0
46.0														45.8m 5.6	5.4	5.2	5.1	4.3
48.0															4.9	4.7	4.6	3.7
50.0															48.4m 4.8	4.3	4.2	3.1
52.0																51.0m 4.2	3.7	2.6
54.0																	53.6m 3.1	2.0
56.0																		1.4
58.0																		56.2m 1.4

ロープ条数	10	10	9	8	7	6	6	5	5	4	4	3	3	3	3	2	2
-------	----	----	---	---	---	---	---	---	---	---	---	---	---	---	---	---	---

**(注意事項)**

- 1) 本定格総荷重表は、水平堅土上における全旋回時、転倒荷重の78%以内、前方安定度1.1以上の値です。
- 2) 本表中の太線で囲まれた部分は、ブーム等の構造によって決められた値です。
- 3) 作業半径とは旋回中心からフック位置までの水平距離です。
- 4) 作業を行う場合は、必ずAフレームを引き起こしてください。
- 5) ジブを装着できるブーム長さは、下表の通りです。

ジブ長 (m)	補助ジブ	13.0	19.0	25.0	31.0
ブーム長 (m)		15~63	15~63	15~63	15~60

- 6) 実際に吊り上げ得る荷重は、本表の値からフック等の吊り具の質量を差し引いた値です。

フック	120t	80t	60t	40t	12t
減算質量 (t)	1.7	1.4	1.4	0.8	0.4

- 7) ジブを装着した場合の主フックでの定格総荷重は、本表の値から下記の値(補フック質量を含む)を差し引いた値です。

ジブ長 (m)	補助ジブ	13.0	19.0	25.0	31.0	
減算質量 (t)		0.8	3.5	4.0	4.9	6.0

- 8) 補助ジブの定格総荷重は、装着しているブーム長さと同じの本表の値から0.4tを差し引いた値です。但し、補助ジブの最大定格総荷重は、12.0tを超えないでください。

13.0m~31.0mジブの定格総荷重は、別紙ジブ定格総荷重表を参照して下さい。

- 9) 主フックを装着した場合、ジブで実際に吊り上げることができる荷重は、本表の値より主フックと補フックの合計質量を差し引いた値です。

- 10) 定格総荷重はワイヤロープの掛分數により下記の値に制限されます。

12.0tまで	1条掛	36.0tまで	3条掛	60.0tまで	5条掛	84.0tまで	7条掛	108.0tまで	9条掛
24.0tまで	2条掛	48.0tまで	4条掛	72.0tまで	6条掛	96.0tまで	8条掛	120.0tまで	10条掛

◆スタンダードブームクレーン

スタンダードブーム補助ジブ定格総荷重表 カウンタウエイト6段 61.0t

(単位:t)

作業半径 (m)	ブーム長 (m)																
	15.0	18.0	21.0	24.0	27.0	30.0	33.0	36.0	39.0	42.0	45.0	48.0	51.0	54.0	57.0	60.0	63.0
5.0	5.3m 12.0	5.8m 12.0															
6.0	12.0	12.0	6.3m 12.0	6.9m 12.0													
7.0	12.0	12.0	12.0	12.0	7.4m 12.0	7.9m 12.0											
8.0	12.0	12.0	12.0	12.0	12.0	12.0	8.4m 12.0										
9.0	12.0	12.0	12.0	12.0	12.0	12.0	12.0	12.0	9.5m 12.0								
10.0	12.0	12.0	12.0	12.0	12.0	12.0	12.0	12.0	12.0	12.0	10.5m 12.0	11.0m 12.0	11.6m 12.0				
12.0	12.0	12.0	12.0	12.0	12.0	12.0	12.0	12.0	12.0	12.0	12.0	12.0	12.0	12.1m 12.0	12.6m 12.0	13.1m 12.0	13.6m 12.0
14.0	12.0	12.0	12.0	12.0	12.0	12.0	12.0	12.0	12.0	12.0	12.0	12.0	12.0	12.0	12.0	12.0	12.0
16.0	12.0	12.0	12.0	12.0	12.0	12.0	12.0	12.0	12.0	12.0	12.0	12.0	12.0	12.0	12.0	12.0	12.0
18.0	16.2m 12.0	12.0	12.0	12.0	12.0	12.0	12.0	12.0	12.0	12.0	12.0	12.0	12.0	12.0	12.0	12.0	12.0
20.0		18.8m 12.0	12.0	12.0	12.0	12.0	12.0	12.0	12.0	12.0	12.0	12.0	12.0	12.0	12.0	12.0	12.0
22.0			21.4m 12.0	12.0	12.0	12.0	12.0	12.0	12.0	12.0	12.0	12.0	12.0	12.0	12.0	12.0	12.0
24.0				12.0	12.0	12.0	12.0	12.0	12.0	12.0	12.0	12.0	12.0	12.0	12.0	12.0	12.0
26.0					12.0	12.0	12.0	12.0	12.0	12.0	12.0	12.0	12.0	12.0	12.0	12.0	12.0
28.0					26.6m 12.0	12.0	12.0	12.0	12.0	12.0	12.0	12.0	12.0	12.0	12.0	12.0	11.4
30.0						29.2m 12.0	12.0	12.0	12.0	12.0	11.8	11.6	11.5	11.3	11.1	11.0	10.3
32.0							31.8m 11.2	11.1	10.9	10.8	10.6	10.5	10.3	10.1	10.0	9.9	9.3
34.0								10.2	9.9	9.8	9.6	9.5	9.3	9.1	9.0	8.9	8.4
36.0								34.4m 9.9	9.0	8.9	8.7	8.6	8.4	8.2	8.1	8.0	7.5
38.0									37.0m 8.4	8.1	7.9	7.8	7.6	7.4	7.3	7.1	6.7
40.0										39.6m 7.3	7.2	7.1	6.9	6.7	6.6	6.4	6.0
42.0											6.8	6.4	6.3	6.1	5.9	5.8	5.2
44.0											42.2m 6.5	5.9	5.7	5.5	5.4	5.2	4.6
46.0												44.7m 5.7	5.1	5.0	4.8	4.7	3.9
48.0													47.3m 4.6	4.5	4.3	4.2	3.3
50.0														49.9m 4.0	3.9	3.8	2.7
52.0															3.5	3.3	2.2
54.0															52.5m 3.2	2.7	1.6
56.0																55.1m 2.0	1.0

ロープ条数	1	1	1	1	1	1	1	1	1	1	1	1	1	1	1	1	1
-------	---	---	---	---	---	---	---	---	---	---	---	---	---	---	---	---	---

(注意事項)

- 1) 本定格総荷重表は、水平堅土上における全旋回時、転倒荷重の78%以内、前方安定度1.15以上の値です。
- 2) 作業半径とは旋回中心からフック位置までの水平距離です。
- 3) 作業を行う場合は、必ずAフレームを引き起こしてください。

4) エフックを装着した場合の、補助ジブで実際に吊り上げることができる荷重は、本表の値より主フックと補フックの合計質量を差し引いた値です。

フック	120t	80t	60t	40t	12t
減算質量 (t)	1.7	1.4	1.4	0.8	0.4

# クレーン仕様

## ◆ライトブームクレーン

### ライトブーム定格総荷重表 カウンタウエイト6段 61.0t

(単位:t)

作業半径 (m)	ブーム長 (m)						
	63.0	66.0	69.0	72.0	75.0	78.0	81.0
12.0	12.7m 24.0	13.2m 24.0	13.7m 24.0				
14.0	24.0	24.0	24.0	14.2m 22.6	14.8m 20.1	15.3m 17.0	15.8m 12.7
16.0	24.0	24.0	24.0	21.2	19.2	16.6	12.6
18.0	23.5	23.5	22.5	20.1	17.9	15.3	11.6
20.0	22.0	21.9	20.8	18.7	16.9	14.3	10.8
22.0	19.4	19.3	19.2	17.3	15.8	13.4	10.0
24.0	17.1	17.0	16.9	16.3	14.6	12.5	9.4
26.0	15.2	15.1	15.0	14.9	13.7	11.8	8.8
28.0	13.6	13.5	13.4	13.3	12.7	11.2	8.3
30.0	12.3	12.2	12.1	12.0	11.9	10.6	7.8
32.0	11.1	11.0	10.9	10.8	10.7	10.0	7.4
34.0	10.1	10.0	9.9	9.8	9.7	9.3	7.0
36.0	9.2	9.1	9.0	8.9	8.8	8.7	6.6
38.0	8.4	8.3	8.2	8.1	8.0	7.9	6.3
40.0	7.7	7.6	7.5	7.4	7.3	7.2	5.9
42.0	7.0	6.9	6.8	6.7	6.6	6.5	5.6
44.0	6.5	6.4	6.3	6.2	6.1	6.0	5.3
46.0	5.9	5.8	5.7	5.6	5.5	5.4	4.8
48.0	5.5	5.4	5.3	5.2	5.1	5.0	4.3
50.0	5.0	4.9	4.8	4.7	4.6	4.5	3.9
52.0	4.6	4.5	4.4	4.3	4.2	4.1	3.4
54.0	4.3	4.2	4.1	4.0	3.9	3.8	3.0
56.0	3.9	3.8	3.7	3.6	3.5	3.4	2.6
58.0	56.2m 3.9	3.4	3.3	3.2	3.1	3.0	2.2
60.0		56.6m 3.3	3.1	3.0	2.9	2.6	2.0
62.0			61.4m 2.8	2.8	2.6	2.4	1.7
64.0				2.5	2.3	2.0	
66.0					1.8		

ロープ条数	2	2	2	2	2	2	2
-------	---	---	---	---	---	---	---

(注意事項)

- 1) 本定格総荷重表は、水平堅土上における全旋回時、転倒荷重の78%以内、前方安定度1.15以上の値です。
- 2) 本表中の太線で囲まれた部分は、ブーム等の強度によって決められた値です。
- 3) 作業半径とは旋回中心からフック位置までの水平距離です。
- 4) 作業を行う場合は、必ずAフレームを引き起こしてください。
- 5) 補助ジブを装着できるブーム長さは、63.0m～78.0mです。
- 6) 実際に吊り上げ得る荷重は、本表の値からフック等の吊り具の質量を差し引いた値です。

フック	40t	12t
減算質量 (t)	0.8	0.4

- 7) 補助ジブを装着した場合の主フックでの定格総荷重は、本表の値から0.8t(補助フック質量を含む)を差し引いた値です。
- 8) 定格総荷重はワイヤロープの巻掛数により下記の値に制限されます。

12.0tまで	1条掛	24.0tまで	2条掛
---------	-----	---------	-----

### ライトブーム補助ジブ定格総荷重表 カウンタウエイト6段 61.0t

(単位:t)

作業半径 (m)	ブーム長 (m)					
	63.0	66.0	69.0	72.0	75.0	78.0
12.0	13.5m 12.0					
14.0	12.0	12.0	14.5m 12.0	15.0m 12.0	15.6m 12.0	
16.0	12.0	12.0	12.0	12.0	12.0	16.1m 12.0
18.0	12.0	12.0	12.0	12.0	12.0	12.0
20.0	12.0	12.0	12.0	12.0	12.0	12.0
22.0	12.0	12.0	12.0	12.0	12.0	12.0
24.0	12.0	12.0	12.0	12.0	12.0	12.0
26.0	12.0	12.0	12.0	12.0	12.0	11.4
28.0	12.0	12.0	12.0	12.0	12.0	10.8
30.0	11.9	11.8	11.7	11.6	11.5	10.2
32.0	10.7	10.6	10.5	10.4	10.3	9.6
34.0	9.7	9.6	9.5	9.4	9.3	8.9
36.0	8.8	8.7	8.6	8.5	8.4	8.3
38.0	8.0	7.9	7.8	7.7	7.6	7.5
40.0	7.3	7.2	7.1	7.0	6.9	6.8
42.0	6.6	6.5	6.4	6.3	6.2	6.1
44.0	6.1	6.0	5.9	5.8	5.7	5.6
46.0	5.5	5.4	5.3	5.2	5.1	5.0
48.0	5.1	5.0	4.9	4.8	4.7	4.6
50.0	4.6	4.5	4.4	4.3	4.2	4.1
52.0	4.2	4.1	4.0	3.9	3.8	3.7
54.0	3.9	3.8	3.7	3.6	3.5	3.4
56.0	3.5	3.4	3.3	3.2	3.1	3.0
58.0	57.6m 3.1	3.0	2.9	2.8	2.7	2.6
60.0		60.2m 2.6	2.7	2.6	2.5	2.2
62.0			2.4	2.4	2.2	2.0
64.0			62.8m 2.1	2.1	1.9	1.6
66.0				65.4m 1.9	1.4	

ロープ条数	1	1	1	1	1	1
-------	---	---	---	---	---	---

(注意事項)

- 1) 本定格総荷重表は、水平堅土上における全旋回時、転倒荷重の78%以内、前方安定度1.15以上の値です。
- 2) 作業半径とは旋回中心からフック位置までの水平距離です。
- 3) 作業を行う場合は、必ずAフレームを引き起こしてください。
- 4) 主フックを装着した場合の、補助ジブで実際に吊り上げることができる荷重は、本表の値より主フックと補助フックの合計質量を差し引いた値です。

フック	40t	12t
減算質量 (t)	0.8	0.4

◆スタンダードブームクレーン

クレーンジブ定格総荷重表 カウンタウエイト6段 61.0t

■ブーム長15.0m

(単位:t)

ジブ長 (m)		13.0		19.0		25.0		31.0	
オフセット角 (°)		10°	30°	10°	30°	10°	30°	10°	30°
作業半径 (m)	8.0	9.7m 12.0							
	10.0	12.0		11.5m 12.0					
	12.0	12.0	13.5m 12.0	12.0		13.6m 8.0			
	14.0	12.0	12.0	12.0		8.0		15.4m 3.5	
	16.0	12.0	12.0	12.0	16.7m 8.0	8.0		3.5	
	18.0	12.0	12.0	12.0	8.0	8.0		3.5	
	20.0	12.0	12.0	12.0	8.0	8.0	20.5m 6.0	3.5	
	22.0	12.0	12.0	12.0	8.0	8.0	6.0	3.5	20.9m 3.0
	24.0	12.0	12.0	12.0	8.0	7.9	6.0	3.5	3.0
	26.0	12.0	12.0	11.9	8.0	7.5	6.0	3.5	3.0
	28.0	27.4m 12.0	12.0	11.0	8.0	7.2	6.0	3.5	3.0
	30.0		28.3m 12.0	10.2	8.0	6.9	5.9	3.5	3.0
	32.0			9.6	8.0	6.7	5.8	3.5	3.0
	34.0			33.3m 9.2	8.0	6.4	5.6	3.5	3.0
	36.0				34.3m 8.0	6.3	5.5	3.4	2.9
	38.0					6.1	5.5	3.3	2.8
	40.0					39.0m 6.0	5.5	3.1	2.7
	42.0						40.3m 5.5	3.0	2.7
	44.0							2.9	2.6
46.0							44.5m 2.9	2.6	
48.0								46.3m 2.6	

■ブーム長18.0m

(単位:t)

ジブ長 (m)		13.0		19.0		25.0		31.0	
オフセット角 (°)		10°	30°	10°	30°	10°	30°	10°	30°
作業半径 (m)	8.0	9.2m 12.0							
	10.0	12.0			11.3m 12.0				
	12.0	12.0	13.1m 12.0	12.0					
	14.0	12.0	12.0	12.0			14.1m 8.0		15.9m 3.5
	16.0	12.0	12.0	12.0	17.4m 8.0	8.0		3.5	
	18.0	12.0	12.0	12.0	8.0	8.0		3.5	
	20.0	12.0	12.0	12.0	8.0	8.0	21.0m 6.0	3.5	
	22.0	12.0	12.0	12.0	8.0	8.0	6.0	3.5	
	24.0	12.0	12.0	12.0	8.0	8.0	6.0	3.5	24.4m 3.0
	26.0	12.0	12.0	12.0	8.0	7.8	6.0	3.5	3.0
	28.0	12.0	12.0	12.0	8.0	7.4	6.0	3.5	3.0
	30.0	30.0m 12.0	12.0	11.0	8.0	7.2	6.0	3.5	3.0
	32.0		30.9m 12.0	10.3	8.0	6.9	5.9	3.5	3.0
	34.0			9.7	8.0	6.7	5.7	3.5	3.0
	36.0			36.9m 9.2	8.0	6.5	5.6	3.5	3.0
	38.0				36.9m 8.0	6.3	5.5	3.4	2.9
	40.0					6.1	5.5	3.3	2.8
	42.0					41.6m 6.0	5.5	3.1	2.7
	44.0						42.9m 5.5	3.0	2.7
	46.0							2.9	2.6
48.0							47.1m 2.9	2.6	
50.0								48.8m 2.6	

■ブーム長21.0m

(単位:t)

ジブ長 (m)		13.0		19.0		25.0		31.0	
オフセット角 (°)		10°	30°	10°	30°	10°	30°	10°	30°
作業半径 (m)	8.0	9.2m 12.0							
	10.0	12.0							
	12.0	12.0	13.6m 12.0	12.4m 12.0					
	14.0	12.0	12.0	12.0		14.6m 8.0			
	16.0	12.0	12.0	12.0	17.8m 8.0	8.0		16.1m 3.5	
	18.0	12.0	12.0	12.0	8.0	8.0		3.5	
	20.0	12.0	12.0	12.0	8.0	8.0	21.5m 6.0	3.5	
	22.0	12.0	12.0	12.0	8.0	8.0	6.0	3.5	
	24.0	12.0	12.0	12.0	8.0	8.0	6.0	3.5	24.9m 3.0
	26.0	12.0	12.0	12.0	8.0	8.0	6.0	3.5	3.0
	28.0	12.0	12.0	12.0	8.0	7.7	6.0	3.5	3.0
	30.0	12.0	12.0	11.8	8.0	7.4	6.0	3.5	3.0
	32.0	12.0	12.0	11.0	8.0	7.1	6.0	3.5	3.0
	34.0	32.6m 12.0	33.5m 11.8	10.4	8.0	6.9	5.9	3.5	3.0
	36.0			9.8	8.0	6.7	5.7	3.5	3.0
	38.0			9.3	8.0	6.5	5.6	3.5	3.0
	40.0			38.5m 9.2	39.5m 8.0	6.3	5.5	3.4	2.9
	42.0					6.2	5.5	3.3	2.8
	44.0					6.1	5.5	3.2	2.7
46.0						44.2m 6.0	45.5m 5.5	3.1	2.7
48.0								3.0	2.6
50.0								49.7m 2.9	2.6
52.0									51.4m 2.6

■ブーム長24.0m

(単位:t)

ジブ長 (m)		13.0		19.0		25.0		31.0		
オフセット角 (°)		10°	30°	10°	30°	10°	30°	10°	30°	
作業半径 (m)	10.0	10.2m 12.0								
	12.0	12.0			12.9m 12.0					
	14.0	12.0	14.2m 12.0	12.0			15.2m 8.0			
	16.0	12.0	12.0	12.0			8.0		17.0m 3.5	
	18.0	12.0	12.0	12.0	18.3m 8.0	8.0		3.5		
	20.0	12.0	12.0	12.0	8.0	8.0		3.5		
	22.0	12.0	12.0	12.0	8.0	8.0	22.0m 6.0	3.5		
	24.0	12.0	12.0	12.0	8.0	8.0	6.0	3.5	25.4m 3.0	
	26.0	12.0	12.0	12.0	8.0	8.0	6.0	3.5	3.0	
	28.0	12.0	12.0	12.0	8.0	7.9	6.0	3.5	3.0	
	30.0	12.0	12.0	12.0	8.0	7.6	6.0	3.5	3.0	
	32.0	12.0	12.0	11.8	8.0	7.3	6.0	3.5	3.0	
	34.0	11.3	11.5	11.1	8.0	7.1	6.0	3.5	3.0	
	36.0	35.2m 10.8	36.0m 10.5	10.5	8.0	6.9	5.8	3.5	3.0	
	38.0			9.9	8.0	6.7	5.7	3.5	3.0	
	40.0				9.2	8.0	6.5	5.6	3.5	3.0
	42.0				41.1m 8.8	42.1m 8.0	6.3	5.5	3.4	2.9
	44.0						6.2	5.5	3.3	2.8
	46.0						6.1	5.5	3.2	2.7
	48.0						46.8m 6.0	48.1m 5.5	3.1	2.7
50.0								3.0	2.6	
52.0								2.9	2.6	
54.0								52.3m 2.6	54.0m 2.6	

# クレーン仕様

## ◆スタンダードブームクレーン

### クレーンジブ定格総荷重表 カウンタウエイト6段 61.0t

#### ■ブーム長27.0m

(単位:t)

ジブ長 (m)	13.0		19.0		25.0		31.0		
	オフセット角(°)	10°	30°	10°	30°	10°	30°	10°	30°
10.0	10.9m 12.0								
12.0	12.0		13.4m 12.0						
14.0	12.0	14.7m 12.0	12.0		15.7m 8.0				
16.0	12.0	12.0	12.0		8.0		7.5m 3.5		
18.0	12.0	12.0	12.0	18.8m 8.0	8.0		3.5		
20.0	12.0	12.0	12.0	8.0	8.0		3.5		
22.0	12.0	12.0	12.0	8.0	8.0	22.6m 6.0	3.5		
24.0	12.0	12.0	12.0	8.0	8.0	6.0	3.5		
26.0	12.0	12.0	12.0	8.0	8.0	6.0	3.5	26.0m 3.0	
28.0	12.0	12.0	12.0	8.0	8.0	6.0	3.5	3.0	
30.0	12.0	12.0	12.0	8.0	7.8	6.0	3.5	3.0	
32.0	12.0	12.0	12.0	8.0	7.5	6.0	3.5	3.0	
34.0	11.1	11.3	11.5	8.0	7.3	6.0	3.5	3.0	
36.0	10.2	10.3	10.6	8.0	7.0	5.9	3.5	3.0	
38.0	37.9m 9.5	9.5	9.7	8.0	6.8	5.8	3.5	3.0	
40.0		38.9m 9.2	9.0	8.0	6.7	5.7	3.5	3.0	
42.0			8.4	8.0	6.5	5.6	3.5	2.9	
44.0			43.7m 7.8	7.9	6.3	5.5	3.4	2.9	
46.0				44.7m 7.6	6.2	5.5	3.3	2.8	
48.0					6.1	5.5	3.2	2.7	
50.0					49.4m 6.0	5.5	3.1	2.7	
52.0						50.7m 5.5	3.0	2.6	
54.0							2.9	2.6	
56.0							54.9m 2.9	2.6	
58.0								56.8m 2.6	

#### ■ブーム長30.0m

(単位:t)

ジブ長 (m)	13.0		19.0		25.0		31.0		
	オフセット角(°)	10°	30°	10°	30°	10°	30°	10°	30°
10.0	11.3m 12.0								
12.0	12.0								
14.0	12.0	15.2m 12.0	14.0m 12.0						
16.0	12.0	12.0	12.0			16.2m 8.0			
18.0	12.0	12.0	12.0	16.3m 8.0	8.0		18.0m 3.5		
20.0	12.0	12.0	12.0	8.0	8.0		3.5		
22.0	12.0	12.0	12.0	8.0	8.0	23.1m 6.0	3.5		
24.0	12.0	12.0	12.0	8.0	8.0	6.0	3.5		
26.0	12.0	12.0	12.0	8.0	8.0	6.0	3.5	26.5m 3.0	
28.0	12.0	12.0	12.0	8.0	8.0	6.0	3.5	3.0	
30.0	12.0	12.0	12.0	8.0	8.0	6.0	3.5	3.0	
32.0	11.9	12.0	12.0	8.0	7.7	6.0	3.5	3.0	
34.0	10.9	11.1	11.3	8.0	7.5	6.0	3.5	3.0	
36.0	10.0	10.2	10.4	8.0	7.2	6.0	3.5	3.0	
38.0	9.2	9.3	9.5	8.0	7.0	5.9	3.5	3.0	
40.0	8.4	8.6	8.8	8.0	6.8	5.8	3.5	3.0	
42.0	40.4m 8.3	41.2m 8.1	8.2	8.0	6.7	5.7	3.5	3.0	
44.0			7.6	7.7	6.5	5.6	3.5	2.9	
46.0			7.0	7.1	6.4	5.5	3.4	2.8	
48.0			46.3m 6.9	47.2m 6.8	6.2	5.5	3.3	2.8	
50.0					6.1	5.5	3.2	2.7	
52.0						52.0m 5.8	5.5	3.1	2.7
54.0							52.2m 5.5	3.0	2.6
56.0								2.9	2.6
58.0								57.5m 2.6	2.6
60.0									59.2m 2.6

#### ■ブーム長33.0m

(単位:t)

ジブ長 (m)	13.0		19.0		25.0		31.0		
	オフセット角(°)	10°	30°	10°	30°	10°	30°	10°	30°
10.0	11.0m 12.0								
12.0	12.0								
14.0	12.0	15.7m 12.0	14.5m 12.0						
16.0	12.0	12.0	12.0		16.7m 8.0				
18.0	12.0	12.0	12.0		8.0		18.5m 3.5		
20.0	12.0	12.0	12.0	19.9m 8.0	8.0		3.5		
22.0	12.0	12.0	12.0	8.0	8.0	23.6m 6.0	3.5		
24.0	12.0	12.0	12.0	8.0	8.0	6.0	3.5		
26.0	12.0	12.0	12.0	8.0	8.0	6.0	3.5	27.0m 3.0	
28.0	12.0	12.0	12.0	8.0	8.0	6.0	3.5	3.0	
30.0	12.0	12.0	12.0	8.0	8.0	6.0	3.5	3.0	
32.0	11.8	11.8	12.0	8.0	7.9	6.0	3.5	3.0	
34.0	10.8	11.1	11.2	8.0	7.6	6.0	3.5	3.0	
36.0	9.8	10.1	10.2	8.0	7.4	6.0	3.5	3.0	
38.0	9.0	9.2	9.4	8.0	7.2	6.0	3.5	3.0	
40.0	8.3	8.5	8.7	8.0	7.0	5.9	3.5	3.0	
42.0	7.7	7.8	8.0	8.0	6.8	5.8	3.5	3.0	
44.0	43.9m 7.3	43.9m 7.2	7.4	7.6	6.7	5.7	3.5	3.0	
46.0			6.9	7.1	6.5	5.6	3.5	2.9	
48.0			6.4	6.5	6.4	5.5	3.4	2.8	
50.0			48.9m 6.0	49.8m 5.9	6.2	5.5	3.3	2.8	
52.0					5.8	5.5	3.2	2.7	
54.0						5.3	5.5	3.1	2.7
56.0					54.6m 5.0	55.8m 4.9	3.0	2.6	
58.0							3.0	2.6	
60.0							60.1m 2.9	2.6	
62.0								61.8m 2.6	

#### ■ブーム長36.0m

(単位:t)

ジブ長 (m)	13.0		19.0		25.0		31.0		
	オフセット角(°)	10°	30°	10°	30°	10°	30°	10°	30°
12.0	12.3m 12.0								
14.0	12.0			15.0m 12.0					
16.0	12.0	16.2m 12.0	12.0			17.2m 8.0			
18.0	12.0	12.0	12.0			8.0		19.0m 3.5	
20.0	12.0	12.0	12.0	20.4m 8.0	8.0		3.5		
22.0	12.0	12.0	12.0	8.0	8.0		3.5		
24.0	12.0	12.0	12.0	8.0	8.0	24.1m 6.0	3.5		
26.0	12.0	12.0	12.0	8.0	8.0	6.0	3.5	27.5m 3.0	
28.0	12.0	12.0	12.0	8.0	8.0	6.0	3.5	3.0	
30.0	12.0	12.0	12.0	8.0	8.0	6.0	3.5	3.0	
32.0	11.6	12.0	12.0	8.0	8.0	6.0	3.5	3.0	
34.0	10.5	10.9	11.0	8.0	7.8	6.0	3.5	3.0	
36.0	9.6	9.9	10.0	8.0	7.6	6.0	3.5	3.0	
38.0	8.8	9.1	9.2	8.0	7.4	6.0	3.5	3.0	
40.0	8.1	8.3	8.5	8.0	7.2	5.9	3.5	3.0	
42.0	7.4	7.6	7.8	8.0	7.0	5.8	3.5	3.0	
44.0	6.9	7.0	7.2	7.5	6.8	5.7	3.5	3.0	
46.0	45.9m 6.2	6.4	6.7	6.9	6.7	5.7	3.5	3.0	
48.0		46.4m 6.1	6.2	6.4	6.4	5.6	3.5	2.9	
50.0			5.7	5.9	6.0	5.5	3.4	2.8	
52.0			51.5m 5.1	5.3	5.6	5.5	3.3	2.8	
54.0				52.4m 5.0	5.2	5.4	3.2	2.7	
56.0					4.7	5.0	3.1	2.7	
58.0						57.2m 4.3	4.4	3.0	2.6
60.0							58.4m 4.2	3.0	2.6
62.0								2.9	2.6
64.0								62.7m 2.9	2.6
66.0									64.4m 2.6

◆スタンダードブームクレーン

クレーンジブ定格総荷重表 カウンタウエイト6段 61.0t

■ブーム長39.0m (単位:t)

作業半径 (m)	ジブ長 (m)		13.0		19.0		25.0		31.0	
	オフセット角 (°)		10°	30°	10°	30°	10°	30°	10°	30°
	12.0	12.0	12.0							
14.0	12.0									
16.0	12.0	15.8m 12.0		15.5m 12.0						
18.0	12.0	12.0		12.0			17.8m 8.0			
20.0	12.0	12.0		12.0	20.9m 8.0		8.0		19.6m 3.5	
22.0	12.0	12.0		12.0	8.0		8.0		3.5	
24.0	12.0	12.0		12.0	8.0		24.7m 6.0		3.5	
26.0	12.0	12.0		12.0	8.0		6.0		3.5	27.1m 3.0
28.0	12.0	12.0		12.0	8.0		6.0		3.5	3.0
30.0	12.0	12.0		12.0	8.0		6.0		3.5	3.0
32.0	11.4	11.8		11.8	8.0		6.0		3.5	3.0
34.0	10.4	10.7		10.8	8.0		7.9		6.0	3.5
36.0	9.5	9.8		9.9	8.0		7.7		6.0	3.5
38.0	8.6	8.9		9.0	8.0		7.5		6.0	3.5
40.0	7.9	8.2		8.3	8.0		7.3		6.0	3.5
42.0	7.3	7.5		7.6	8.0		7.1		5.9	3.5
44.0	6.7	6.9		7.0	7.4		7.0		5.8	3.5
46.0	6.1	6.3		6.5	6.8		6.8		5.7	3.5
48.0	5.4	5.7		6.0	6.2		6.3		5.6	3.5
50.0	48.2m 3.3	49.0m 5.2		5.5	5.7		5.8		5.6	3.5
52.0				5.1	5.3		5.4		5.5	3.4
54.0				54.0m 4.4	4.7		5.0		5.2	3.3
56.0					55.0m 3.3		4.6		4.8	3.2
58.0							4.7		4.5	3.1
60.0							59.7m 3.6		3.9	3.1
62.0									61.0m 3.5	3.0
64.0									2.9	2.6
66.0									65.3m 2.6	2.6
68.0									67.0m 2.6	2.6

■ブーム長42.0m (単位:t)

作業半径 (m)	ジブ長 (m)		13.0		19.0		25.0		31.0	
	オフセット角 (°)		10°	30°	10°	30°	10°	30°	10°	30°
	12.0	12.0	13.4m 12.0							
14.0	12.0									
16.0	12.0	17.3m 12.0		16.0m 12.0						
18.0	12.0	12.0		12.0			18.5m 8.0			
20.0	12.0	12.0		12.0	21.4m 8.0		8.0		20.1m 3.5	
22.0	12.0	12.0		12.0	8.0		8.0		3.5	
24.0	12.0	12.0		12.0	8.0		8.0		6.0	25.2m 6.0
26.0	12.0	12.0		12.0	8.0		8.0		6.0	3.5
28.0	12.0	12.0		12.0	8.0		8.0		6.0	3.5
30.0	12.0	12.0		12.0	8.0		8.0		6.0	3.5
32.0	11.4	11.8		11.8	8.0		8.0		6.0	3.5
34.0	10.3	10.7		10.7	8.0		8.0		6.0	3.5
36.0	9.4	9.8		9.8	8.0		7.9		6.0	3.5
38.0	8.6	8.9		9.0	8.0		7.7		6.0	3.5
40.0	7.9	8.1		8.2	8.0		7.5		6.0	3.5
42.0	7.2	7.5		7.6	8.0		7.3		6.0	3.5
44.0	6.6	6.8		7.0	7.3		7.1		5.9	3.5
46.0	6.1	6.3		6.4	6.7		6.7		5.8	3.5
48.0	5.6	5.7		5.9	6.2		6.2		5.7	3.5
50.0	5.0	5.1		5.5	5.7		5.7		5.6	3.5
52.0	50.8m 4.7	51.6m 4.4		5.1	5.3		5.3		5.6	3.5
54.0					4.5		4.8		4.9	3.4
56.0					3.9		4.3		4.6	3.3
58.0					56.6m 3.6		57.6m 3.6		4.2	3.2
60.0									3.6	3.1
62.0									3.1	3.5
64.0									62.3m 3.0	63.6m 2.9
66.0										2.9
68.0										67.6m 2.4
70.0										69.6m 2.3

■ブーム長45.0m (単位:t)

作業半径 (m)	ジブ長 (m)		13.0		19.0		25.0		31.0	
	オフセット角 (°)		10°	30°	10°	30°	10°	30°	10°	30°
	14.0	12.0	13.9m 12.0							
16.0	12.0	17.8m 12.0		15.5m 12.0						
18.0	12.0	12.0		12.0			18.8m 8.0			
20.0	12.0	12.0		12.0			8.0		20.6m 3.5	
22.0	12.0	12.0		12.0			21.9m 8.0		8.0	
24.0	12.0	12.0		12.0	8.0		8.0		25.7m 6.0	
26.0	12.0	12.0		12.0	8.0		8.0		6.0	3.5
28.0	12.0	12.0		12.0	8.0		8.0		6.0	3.5
30.0	12.0	12.0		12.0	8.0		8.0		6.0	3.5
32.0	11.1	11.6		11.7	8.0		8.0		6.0	3.5
34.0	10.1	10.5		10.7	8.0		8.0		6.0	3.5
36.0	9.2	9.6		9.7	8.0		8.0		6.0	3.5
38.0	8.4	8.7		8.9	8.0		7.8		6.0	3.5
40.0	7.6	8.0		8.2	8.0		7.6		6.0	3.5
42.0	7.0	7.3		7.5	7.8		7.4		6.0	3.5
44.0	6.4	6.6		6.9	7.1		7.0		5.9	3.5
46.0	5.9	6.1		6.4	6.6		6.5		5.8	3.5
48.0	5.4	5.6		5.9	6.0		6.0		5.8	3.5
50.0	4.8	5.1		5.4	5.5		5.5		5.7	3.5
52.0	4.3	4.4		5.0	5.1		5.1		5.5	3.5
54.0	53.4m 3.5	3.6		4.6	4.7		4.7		5.0	3.5
56.0		54.2m 3.5		4.2	4.3		4.4		4.6	3.4
58.0				3.8	3.6		4.0		4.3	3.3
60.0				59.2m 3.6	2.9		3.6		3.9	3.2
62.0					60.2m 2.8		3.1		3.5	3.2
64.0							2.6		3.0	3.1
66.0							64.9m 2.3		2.3	2.8
68.0									65.2m 2.2	2.5
70.0									69.0m 2.0	2.5
72.0									71.3m 2.0	2.5

■ブーム長48.0m (単位:t)

作業半径 (m)	ジブ長 (m)		13.0		19.0		25.0		31.0	
	オフセット角 (°)		10°	30°	10°	30°	10°	30°	10°	30°
	14.0	12.0	14.4m 12.0							
16.0	12.0									
18.0	12.0	18.3m 12.0		17.1m 12.0						
20.0	12.0	12.0		12.0			19.3m 8.0			
22.0	12.0	12.0		12.0	22.5m 8.0		8.0		21.1m 3.5	
24.0	12.0	12.0		12.0	8.0		8.0		3.5	
26.0	12.0	12.0		12.0	8.0		8.0		6.0	26.2m 6.0
28.0	12.0	12.0		12.0	8.0		8.0		6.0	3.5
30.0	12.0	12.0		12.0	8.0		8.0		6.0	3.5
32.0	11.0	11.5		11.5	8.0		8.0		6.0	3.5
34.0	10.0	10.5		10.4	8.0		8.0		6.0	3.5
36.0	9.1	9.5		9.5	8.0		8.0		6.0	3.5
38.0	8.3	8.6		8.7	8.0		7.9		6.0	3.5
40.0	7.5	7.9		7.9	8.0		7.7		6.0	3.5
42.0	6.9	7.2		7.3	7.7		7.5		6.0	3.5
44.0	6.3	6.6		6.7	7.1		6.9		6.0	3.5
46.0	5.8	6.0		6.1	6.5		6.4		5.9	3.5
48.0	5.3	5.5		5.6	5.9		5.9		5.8	3.5
50.0	4.8	5.0		5.2	5.5		5.4		5.7	3.5
52.0	4.3	4.5		4.7	5.0		5.0		5.4	3.5
54.0	3.9	4.0		4.3	4.6		4.6		5.0	3.5
56.0	56.0m 3.0	3.4		3.9	4.2		4.2		4.6	3.5
58.0		56.8m 3.0		3.5	3.7		3.8		4.2	3.4
60.0				2.9	3.3		3.5		3.8	3.3
62.0					61.6m 2.4		2.8		3.2	3.4
64.0							62.8m 2.4		2.7	3.1
66.0									2.4	2.6
68.0									67.6m 1.9	2.2
70.0									68.8m 1.8	2.1
72.0										1.7
74.0										73.1m 1.4
76.0										74.8m 1.4

# クレーン仕様

## ◆スタンダードブームクレーン

### クレーンジブ定格総荷重表 カウンタウエイト6段 61.0t

#### ■ブーム長51.0m

ジブ長 (m)	13.0		19.0		25.0		31.0	
	10°	30°	10°	30°	10°	30°	10°	30°
14.0	14.9m 3.0							
16.0	12.0							
18.0	12.0	19.8m 12.0	12.0					
20.0	12.0	12.0	12.0		19.8m 8.0			
22.0	12.0	12.0	12.0	23.0m 8.0	8.0		21.6m 3.5	
24.0	12.0	12.0	12.0	8.0	8.0		3.5	
26.0	12.0	12.0	12.0	8.0	8.0	26.7m 8.0	3.5	
28.0	12.0	12.0	12.0	8.0	8.0	6.0	3.5	
30.0	12.0	12.0	12.0	8.0	8.0	6.0	3.5	
32.0	10.9	11.4	11.3	8.0	8.0	6.0	3.5	30.1m 3.0
34.0	9.9	10.3	10.3	8.0	8.0	6.0	3.5	3.0
36.0	8.9	9.4	9.4	8.0	8.0	6.0	3.5	3.0
38.0	8.1	8.5	8.5	8.0	8.0	6.0	3.5	3.0
40.0	7.4	7.8	7.8	8.0	7.9	6.0	3.5	3.0
42.0	6.7	7.1	7.1	7.6	7.4	6.0	3.5	3.0
44.0	6.2	6.5	6.5	7.0	6.8	6.0	3.5	3.0
46.0	5.6	5.9	6.0	6.4	6.3	6.0	3.5	3.0
48.0	5.1	5.4	5.5	5.8	5.7	5.9	3.5	3.0
50.0	4.6	4.9	5.0	5.4	5.3	5.7	3.5	3.0
52.0	4.2	4.4	4.6	4.9	4.9	5.3	3.5	3.0
54.0	3.7	3.9	4.2	4.5	4.5	4.9	3.5	2.9
56.0	3.3	3.4	3.8	4.0	4.1	4.5	3.5	2.9
58.0	2.6	2.8	3.4	3.6	3.7	4.1	3.5	2.8
60.0	58.6m 2.3	59.4m 2.3	2.9	3.2	3.3	3.7	3.4	2.8
62.0			2.4	2.7	3.0	3.3	3.2	2.7
64.0			1.9	2.3	2.6	3.0	2.9	2.7
66.0			64.4m 1.8	65.4m 1.8	2.2	2.6	2.6	2.7
68.0					1.8	2.2	2.3	2.7
70.0					69.8m 1.4	1.7	2.0	2.3
72.0						71.0m 1.4	1.6	2.0
74.0							73.2m 1.4	1.6
76.0								75.2m 1.4

#### ■ブーム長54.0m

ジブ長 (m)	13.0		19.0		25.0		31.0	
	10°	30°	10°	30°	10°	30°	10°	30°
14.0	15.4m 12.0							
16.0	12.0							
18.0	12.0	19.4m 12.0	18.1m 12.0					
20.0	12.0	12.0	12.0					
22.0	12.0	12.0	12.0	23.5m 8.0	8.0		20.4m 8.0	
24.0	12.0	12.0	12.0	8.0	8.0		22.2m 3.5	
26.0	12.0	12.0	12.0	8.0	8.0	27.3m 6.0	3.5	
28.0	12.0	12.0	12.0	8.0	8.0	6.0	3.5	
30.0	11.9	12.0	12.0	8.0	8.0	6.0	3.5	30.6m 3.0
32.0	10.7	11.3	11.2	8.0	8.0	6.0	3.5	3.0
34.0	9.6	10.2	10.1	8.0	8.0	6.0	3.5	3.0
36.0	8.7	9.2	9.2	8.0	8.0	6.0	3.5	3.0
38.0	7.9	8.3	8.3	8.0	8.0	6.0	3.5	3.0
40.0	7.2	7.6	7.6	8.0	7.9	6.0	3.5	3.0
42.0	6.5	6.9	6.9	7.4	7.2	6.0	3.5	3.0
44.0	5.9	6.3	6.3	6.8	6.6	6.0	3.5	3.0
46.0	5.4	5.7	5.8	6.2	6.1	6.0	3.5	3.0
48.0	4.9	5.2	5.3	5.7	5.5	5.9	3.5	3.0
50.0	4.4	4.7	4.8	5.2	5.1	5.6	3.5	3.0
52.0	3.9	4.2	4.3	4.7	4.7	5.1	3.5	3.0
54.0	3.5	3.7	3.9	4.3	4.2	4.7	3.5	3.0
56.0	3.0	3.2	3.5	3.8	3.8	4.3	3.5	2.9
58.0	2.6	2.8	3.1	3.4	3.4	3.9	3.5	2.9
60.0	2.0	2.2	2.7	3.0	3.1	3.5	3.3	2.8
62.0	61.2m 1.6	62.0m 1.6	2.3	2.6	2.7	3.1	3.0	2.8
64.0			1.9	2.2	2.4	2.7	2.6	2.7
66.0			65.3m 1.4	1.7	2.0	2.4	2.3	2.7
68.0				67.0m 1.4	1.7	2.0	2.0	2.4
70.0					69.5m 1.4	1.7	1.7	2.1
72.0						71.1m 1.4	1.5	1.8
74.0							72.9m 1.4	1.5
76.0								74.7m 1.4

◆スタンダードブームクレーン

クレーンジブ定格総荷重表 カウンタウエイト6段 61.0t

■ブーム長57.0m

作業半径 (m)	ジブ長 (m)		13.0		19.0		25.0		31.0	
	オフセット角 (°)		10°	30°	10°	30°	10°	30°	10°	30°
16.0	16.0m	12.0								
18.0	12.0		18.7m	2.0						
20.0	12.0	19.9m	12.0		20.9m	8.0				
22.0	12.0	12.0	12.0		8.0		22.7m	3.5		
24.0	12.0	12.0	12.0	24.0m	8.0		3.5			
26.0	12.0	12.0	12.0	8.0	8.0	27.8m	6.0	3.5		
28.0	12.0	12.0	12.0	8.0	8.0	6.0	3.5			
30.0	11.8	12.0	12.0	8.0	8.0	6.0	3.5	31.2m	3.0	
32.0	10.6	11.2	11.0	8.0	8.0	6.0	3.5	3.0		
34.0	9.5	10.1	10.0	8.0	8.0	6.0	3.5	3.0		
36.0	8.6	9.1	9.0	8.0	8.0	6.0	3.5	3.0		
38.0	7.8	8.2	8.2	8.0	8.0	6.0	3.5	3.0		
40.0	7.1	7.5	7.5	8.0	7.8	6.0	3.5	3.0		
42.0	6.4	6.8	6.8	7.3	7.1	6.0	3.5	3.0		
44.0	5.8	6.2	6.2	6.7	6.5	6.0	3.5	3.0		
46.0	5.3	5.6	5.7	6.1	5.9	6.0	3.5	3.0		
48.0	4.7	5.1	5.2	5.6	5.4	6.0	3.5	3.0		
50.0	4.2	4.5	4.6	5.1	5.0	5.5	3.5	3.0		
52.0	3.7	4.0	4.2	4.6	4.5	5.0	3.5	3.0		
54.0	3.3	3.6	3.7	4.1	4.1	4.6	3.5	3.0		
56.0	2.9	3.1	3.3	3.7	3.7	4.2	3.5	3.0		
58.0	2.4	2.7	2.9	3.3	3.3	3.7	3.5	2.9		
60.0	2.0	2.2	2.5	2.9	2.9	3.4	3.1	2.9		
62.0	1.4	1.7	2.2	2.5	2.5	3.0	2.8	2.8		
64.0	62.0m	63.0m	1.8	2.1	2.2	2.6	2.4	2.8		
66.0			65.8m	1.7	1.9	2.2	2.1	2.6		
68.0				67.1m	1.6	1.9	1.8	2.3		
70.0					69.0m	1.6	1.6	2.0		
72.0						71.0m	1.4	1.7		
74.0								73.9m	1.4	

■ブーム長60.0m

作業半径 (m)	ジブ長 (m)		13.0		19.0		25.0		31.0	
	オフセット角 (°)		10°	30°	10°	30°	10°	30°	10°	30°
16.0	16.5m	12.0								
18.0	12.0		19.2m	12.0						
20.0	12.0	20.4m	12.0		21.4m	8.0				
22.0	12.0	12.0	12.0		8.0		23.2m	3.5		
24.0	12.0	12.0	12.0	24.3m	8.0		3.5			
26.0	12.0	12.0	12.0	8.0	8.0		3.5			
28.0	12.0	12.0	12.0	8.0	8.0	26.3m	8.0	3.5		
30.0	11.6	12.0	12.0	8.0	8.0	6.0	3.5	31.7m	3.0	
32.0	10.4	11.1	10.9	8.0	8.0	6.0	3.5	3.0		
34.0	9.4	10.0	9.8	8.0	8.0	6.0	3.5	3.0		
36.0	8.5	9.0	8.9	8.0	8.0	6.0	3.5	3.0		
38.0	7.7	8.1	8.1	8.0	8.0	6.0	3.5	3.0		
40.0	6.9	7.4	7.3	7.9	7.6	6.0	3.5	3.0		
42.0	6.3	6.7	6.7	7.2	7.0	6.0	3.5	3.0		
44.0	5.7	6.0	6.1	6.6	6.3	6.0	3.5	3.0		
46.0	5.1	5.5	5.5	6.0	5.8	6.0	3.5	3.0		
48.0	4.5	4.9	5.0	5.5	5.3	5.9	3.5	3.0		
50.0	4.0	4.4	4.5	5.0	4.8	5.4	3.5	3.0		
52.0	3.6	3.9	4.0	4.5	4.3	4.9	3.5	3.0		
54.0	3.1	3.4	3.6	4.0	3.9	4.5	3.5	3.0		
56.0	2.7	3.0	3.1	3.6	3.5	4.0	3.5	3.0		
58.0	2.3	2.5	2.7	3.1	3.1	3.6	3.3	2.9		
60.0	1.9	2.1	2.3	2.7	2.7	3.2	2.9	2.9		
62.0	1.4	1.6	2.0	2.3	2.3	2.8	2.6	2.9		
64.0	61.8m	62.8m	1.6	1.9	2.0	2.4	2.3	2.8		
66.0			65.2m	1.6	1.7	2.1	1.9	2.5		
68.0				66.5m	1.4	1.7	1.6	2.2		
70.0					67.9m	1.4	1.4	69.1m	1.4	1.8
72.0								73.1m	1.4	1.5
74.0										72.8m

■ブーム長63.0m

作業半径 (m)	ジブ長 (m)		13.0		19.0	
	オフセット角 (°)		10°	30°	10°	30°
16.0	17.0m	12.0				
18.0	12.0		19.7m	2.0		
20.0	12.0	20.9m	12.0			
22.0	12.0	12.0	12.0			
24.0	12.0	12.0	12.0	25.1m	8.0	
26.0	12.0	12.0	12.0	8.0		
28.0	12.0	12.0	12.0	8.0		
30.0	11.4	12.0	12.0	8.0		
32.0	10.2	10.9	10.7	8.0		
34.0	9.2	9.8	9.7	8.0		
36.0	8.3	8.8	8.7	8.0		
38.0	7.4	8.0	7.9	8.0		
40.0	6.7	7.2	7.1	7.8		
42.0	6.1	6.5	6.5	7.1		
44.0	5.4	5.9	5.9	6.4		
46.0	4.8	5.3	5.3	5.8		
48.0	4.3	4.7	4.7	5.3		
50.0	3.8	4.2	4.2	4.8		
52.0	3.3	3.6	3.7	4.3		
54.0	2.8	3.1	3.3	3.8		
56.0	2.4	2.7	2.8	3.3		
58.0	2.0	2.3	2.4	2.9		
60.0	1.6	1.9	2.1	2.5		
62.0	61.0m	1.5	1.7	2.1		
64.0		62.3m	63.8m	1.7		
66.0				65.7m	1.4	

(注意事項)

- 1) 本定格荷重表は、水平面上における全旋回時、転倒荷重の78%以内、前方安定度1.15以上の値です。
- 2) 作業半径とは旋回中心からフック位置までの水平距離です。
- 3) 作業を行う場合は、必ずAノームを引き起こしてください。
- 4) 主フックを装着した場合、補助ジブで実際に吊り上げることができる荷重は、本表の値より主ノックと補フックの合計質量を差し引いた値です。

フック	120t	80t	60t	40t	12t
減算質量 (t)	1.7	1.4	1.4	0.8	0.4

# クレーン仕様

特別仕様 ◆スタンダードブームクレーン

## スタンダードブーム定格総荷重表 カウンタウエイト5段 51.2t

(単位: t)

作業半径 (m)	ブーム長 (m)																		
	15.0	18.0	21.0	24.0	27.0	30.0	33.0	36.0	39.0	42.0	45.0	48.0	51.0	54.0	57.0	60.0	63.0		
4.5	120.0																		
5.0	120.0	120.0																	
5.5	120.0	114.0	106.0																
6.0	110.0	106.0	102.0	6.1m 95.0	6.6m 84.0														
7.0	85.8	85.7	85.6	85.5	84.0	7.1m 72.0	7.6m 72.0												
8.0	68.4	68.3	68.2	68.1	68.0	67.9	67.8	8.2m 60.0	8.7m 59.3										
9.0	56.7	56.6	56.5	56.4	56.3	56.2	56.1	56.0	55.9	9.2m 48.0	9.7m 48.0								
10.0	48.3	48.2	48.1	48.0	47.9	47.8	47.7	47.6	47.5	47.4	47.3	10.2m 36.0	10.8m 36.0	11.3m 36.0	11.8m 36.0				
12.0	37.0	36.9	36.8	36.7	36.6	36.5	36.4	36.3	36.2	36.1	36.0	35.9	35.8	35.7	35.6	12.3m 24.0	12.8m 24.0		
14.0	29.7	29.6	29.5	29.4	29.3	29.2	29.1	29.0	28.9	28.8	28.7	28.6	28.5	28.4	28.3	24.0	24.0		
16.0	14.7m 27.8	24.7	24.6	24.5	24.4	24.3	24.2	24.1	24.0	23.9	23.7	23.6	23.5	23.4	23.3	23.2	22.3		
18.0		17.3m 22.3	20.9	20.8	20.7	20.6	20.5	20.4	20.3	20.2	20.0	19.9	19.8	19.6	19.5	19.4	19.3		
20.0			19.9m 18.3	18.0	17.9	17.8	17.7	17.5	17.4	17.3	17.1	17.0	16.9	16.8	16.7	16.6	16.5		
22.0				15.8	15.6	15.5	15.4	15.3	15.1	15.0	14.9	14.8	14.7	14.5	14.4	14.3	14.2		
24.0				22.5m 15.4	13.8	13.7	13.6	13.4	13.3	13.2	13.0	12.9	12.8	12.7	12.6	12.5	12.4		
26.0					25.1m 13.0	12.2	12.1	11.9	11.8	11.7	11.5	11.4	11.3	11.1	11.0	10.9	10.8		
28.0						27.7m 11.1	10.8	10.6	10.5	10.4	10.2	10.1	10.0	9.9	9.8	9.7	9.6		
30.0							9.7	9.6	9.4	9.3	9.1	9.0	8.9	8.8	8.7	8.6	8.5		
32.0								30.3m 9.6	8.6	8.5	8.4	8.2	8.1	8.0	7.8	7.7	7.6	7.5	
34.0									32.9m 8.3	7.7	7.6	7.4	7.3	7.2	7.0	6.9	6.8	6.7	
36.0										35.5m 7.2	6.9	6.7	6.6	6.5	6.3	6.2	6.1	6.0	
38.0											38.1m 6.2	6.0	5.9	5.8	5.6	5.5	5.4	5.3	
40.0												5.5	5.4	5.3	5.1	5.0	4.9	4.8	
42.0													40.7m 5.3	4.9	4.8	4.6	4.5	4.4	4.3
44.0														43.2m 4.6	4.3	4.1	4.0	3.9	3.8
46.0															45.8m 3.9	3.7	3.6	3.5	3.4
48.0																3.3	3.2	3.1	3.0
50.0																48.4m 3.2	3.0	2.9	2.8
52.0																	51.0m 2.9	2.6	2.3
54.0																		53.6m 2.2	1.9
56.0																			1.4
58.0																			56.2m 1.4

ロープ条数	10	10	9	8	7	6	6	5	5	4	4	3	3	3	3	2	2
-------	----	----	---	---	---	---	---	---	---	---	---	---	---	---	---	---	---

(注意事項)

- 1) 本定格総荷重表は、水平堅土上における全旋回時、転倒荷重の78%以内、前方安定率1.15以上の値です。
- 2) 本表中の太線で囲まれた部分は、ブーム等の強度によって決められた値です。
- 3) 作業半径とは旋回中心からフック位置までの水平距離です。
- 4) 作業を行う場合は、必ずAフレームを引き起こしてください。
- 5) 補助ジブを装着できるブーム長さは、15.0m～60.0mです。
- 6) 実際に吊り上げ得る荷重は、本表の値からフック等の吊り具の質量を差し引いた値です。
- 7) ジブを装着した場合の主フックでの定格総荷重は、本表の値から0.8t(補助フック質量を含む)を差し引いた値です。
- 8) 主フックを装着した場合の、ジブで実際に吊り上げることができる荷重は、本表の値より主フックと補助フックの合計質量を差し引いた値です。
- 9) 定格総荷重はワイヤロープの掛け数により下記の値に制限されます。

12.0tまで 1条掛	36.0tまで 3条掛	60.0tまで 5条掛	84.0tまで 7条掛	108.0tまで 9条掛
24.0tまで 2条掛	48.0tまで 4条掛	72.0tまで 6条掛	96.0tまで 8条掛	120.0tまで 10条掛

フック	120t	80t	60t	40t	12t
減算質量 (t)	1.7	1.4	1.4	0.8	0.4

特別仕様 ◆スタンダードブームクレーン

スタンダードブーム補助ジブ定格総荷重表 カウンタウエイト5段 51.2t

(単位：t)

作業半径 (m)	ブーム長 (m)															
	15.0	18.0	21.0	24.0	27.0	30.0	33.0	36.0	39.0	42.0	45.0	48.0	51.0	54.0	57.0	60.0
5.0	5.3m 12.0	5.8m 12.0														
6.0	12.0	12.0	6.3m 12.0	6.9m 12.0												
7.0	12.0	12.0	12.0	12.0	7.4m 12.0	7.9m 12.0										
8.0	12.0	12.0	12.0	12.0	12.0	12.0	8.4m 12.0									
9.0	12.0	12.0	12.0	12.0	12.0	12.0	12.0	12.0	9.5m 12.0							
10.0	12.0	12.0	12.0	12.0	12.0	12.0	12.0	12.0	12.0	12.0	10.5m 12.0	11.0m 12.0	11.6m 12.0			
12.0	12.0	12.0	12.0	12.0	12.0	12.0	12.0	12.0	12.0	12.0	12.0	12.0	12.0	12.1m 12.0	12.6m 12.0	13.1m 12.0
14.0	12.0	12.0	12.0	12.0	12.0	12.0	12.0	12.0	12.0	12.0	12.0	12.0	12.0	12.0	12.0	12.0
16.0	12.0	12.0	12.0	12.0	12.0	12.0	12.0	12.0	12.0	12.0	12.0	12.0	12.0	12.0	12.0	12.0
18.0	16.2m 12.0	12.0	12.0	12.0	12.0	12.0	12.0	12.0	12.0	12.0	12.0	12.0	12.0	12.0	12.0	12.0
20.0		18.8m 12.0	12.0	12.0	12.0	12.0	12.0	12.0	12.0	12.0	12.0	12.0	12.0	12.0	12.0	12.0
22.0			21.4m 12.0	12.0	12.0	12.0	12.0	12.0	12.0	12.0	12.0	12.0	12.0	12.0	12.0	12.0
24.0				12.0	12.0	12.0	12.0	12.0	12.0	12.0	12.0	12.0	12.0	12.0	12.0	12.0
26.0					12.0	11.8	11.7	11.5	11.4	11.3	11.1	11.0	10.9	10.7	10.6	10.5
28.0					26.6m 11.4	10.5	10.4	10.2	10.1	10.0	9.8	9.7	9.6	9.5	9.4	9.3
30.0						29.2m 9.7	9.3	9.2	9.0	8.9	8.7	8.6	8.5	8.4	8.3	8.2
32.0							31.8m 8.4	8.2	8.1	8.0	7.8	7.7	7.6	7.4	7.3	7.2
34.0								7.4	7.3	7.2	7.0	6.9	6.8	6.6	6.5	6.4
36.0								34.4m 7.1	6.6	6.5	6.3	6.2	6.1	5.9	5.8	5.7
38.0									37.0m 6.1	5.8	5.6	5.5	5.4	5.2	5.1	5.0
40.0										39.6m 5.4	5.1	5.0	4.9	4.7	4.6	4.5
42.0											4.6	4.5	4.3	4.2	4.1	4.0
44.0											42.2m 4.4	4.0	3.9	3.7	3.6	3.5
46.0												44.7m 3.7	3.5	3.3	3.2	3.1
48.0													47.3m 3.1	2.9	2.8	2.7
50.0														49.9m 2.6	2.6	2.5
52.0															2.3	2.2
54.0															52.5m 2.1	1.8
56.0																55.1m 1.5

コープ架数	1	1	1	1	1	1	1	1	1	1	1	1	1	1	1	1
-------	---	---	---	---	---	---	---	---	---	---	---	---	---	---	---	---

(注意事項)

- 1) 本定格総荷重表は、水平姿勢における全旋回時、転倒荷重の78%以内、前方安定度1.15以上の値です。
- 2) 作業半径とは旋回中心からフック位置までの水平距離です。
- 3) 作業を行う場合は、必ずAフレームを引き起こしてください。

4) 主フックを装着した場合の、補助ジブで実際に吊り上げることができる荷重は本表の値より主フックと補助フックの合計質量を差し引いた値です。

フック	120t	80t	60t	40t	12t
減算質量 (t)	1.7	1.4	1.4	0.8	0.4

# クレーン仕様

特別仕様 ◆スタンダードブームクレーン

## スタンダードブーム定格総荷重表 カウンタウエイト4段 41.4t

(単位:t)

作業半径 (m)	ブーム長 (m)															
	15.0	18.0	21.0	24.0	27.0	30.0	33.0	36.0	39.0	42.0	45.0	48.0	51.0	54.0	57.0	60.0
4.5	120.0															
5.0	120.0	120.0														
5.5	120.0	114.0	106.0													
6.0	100.2	100.1	100.0	6.1m 96.0	6.6m 83.6											
7.0	75.1	75.0	74.9	74.8	74.7	7.1m 71.4	7.6m 63.6									
8.0	59.8	59.7	59.6	59.5	59.4	59.3	59.2	8.2m 57.2	8.7m 51.8							
9.0	49.5	49.4	49.3	49.2	49.1	49.0	48.9	48.8	48.7	9.2m 47.3	9.7m 42.7					
10.0	42.1	42.0	41.9	41.8	41.7	41.6	41.5	41.4	41.3	41.2	41.1	10.2m 36.0	10.8m 36.0	11.3m 34.0	11.8m 31.5	
12.0	32.2	32.1	32.0	31.9	31.8	31.7	31.6	31.5	31.4	31.3	31.2	31.1	31.0	30.9	30.8	12.3m 24.0
14.0	25.8	25.7	25.6	25.5	25.4	25.3	25.2	25.1	25.0	24.9	24.8	24.7	24.6	24.5	24.4	24.0
16.0	14.7m 24.3	21.3	21.2	21.1	21.0	20.9	20.8	20.7	20.6	20.5	20.4	20.3	20.2	20.0	19.9	19.8
18.0		17.3m 19.3	18.0	17.9	17.8	17.7	17.6	17.5	17.3	17.2	17.1	17.0	16.9	16.7	16.6	16.5
20.0			19.9m 15.7	15.4	15.3	15.2	15.1	15.0	14.8	14.7	14.5	14.4	14.3	14.2	14.1	14.0
22.0				13.5	13.3	13.2	13.1	13.0	12.8	12.7	12.6	12.5	12.4	12.2	12.1	12.0
24.0				22.5m 13.1	11.7	11.6	11.5	11.3	11.2	11.1	10.9	10.8	10.7	10.6	10.5	10.4
26.0					25.1m 11.0	10.3	10.2	10.0	9.9	9.8	9.6	9.5	9.4	9.2	9.1	9.0
28.0						27.7m 9.3	9.1	8.9	8.8	8.7	8.5	8.4	8.3	8.1	8.0	7.9
30.0							8.1	7.9	7.8	7.7	7.5	7.4	7.3	7.1	7.0	6.9
32.0							30.3m 8.0	7.1	7.0	6.9	6.7	6.6	6.5	6.3	6.2	6.1
34.0								32.9m 6.8	6.2	6.1	6.0	5.9	5.8	5.6	5.5	5.4
36.0									35.5m 5.8	5.5	5.3	5.2	5.1	5.0	4.9	4.8
38.0										38.1m 5.0	4.8	4.7	4.6	4.4	4.3	4.2
40.0											4.3	4.2	4.1	3.9	3.8	3.7
42.0											40.7m 4.1	3.7	3.6	3.4	3.3	3.2
44.0												43.2m 3.5	3.2	3.0	2.9	2.8
46.0													45.8m 2.9	2.6	2.5	2.4
48.0														2.1	2.0	1.9
50.0														48.4m 2.1	1.9	1.7
52.0															51.0m 1.7	1.4

ロープ条数	10	10	9	8	7	6	6	5	5	4	4	3	3	3	3	2
-------	----	----	---	---	---	---	---	---	---	---	---	---	---	---	---	---

(注意事項)

- 1) 本定格総荷重表は、水平姿勢上における全旋回時、転倒荷重の78%以内、前方安定度1.15以上の値です。
- 2) 本表中の太線で囲まれた部分は、ブーム等の強度によって決められた値です。
- 3) 作業半径とは旋回中心からフック位置までの水平距離です。
- 4) 作業を行う場合は、必ずAフレームを引き起こしてください。
- 5) 補助ジブを装着できるブーム長さは、15.0m~57.0mです。
- 6) 実際に吊り上げ得る荷重は、本表の値からフック等の吊り具いっさいの質量を差し引いた値です。

フック	120t	80t	60t	40t	12t
減算質量(t)	1.7	1.4	1.4	0.8	0.4

- 7) ジブを装着した場合の主フックでの定格総荷重は、本表の値から0.8t(補フック質量を含む)を差し引いた値です。
- 8) 主フックを装着した場合の、ジブで実際に吊り上げることができる荷重は、本表の値より主フックと補フックの合計質量を差し引いた値です。
- 9) 定格総荷重はワイヤロープの掛け数により上記の値に制限されます。

12.0tまで 1条掛	36.0tまで 3条掛	60.0tまで 5条掛	84.0tまで 7条掛	108.0tまで 9条掛
24.0tまで 2条掛	48.0tまで 4条掛	72.0tまで 6条掛	96.0tまで 8条掛	120.0tまで 10条掛

特別仕様 ◆スタンダードブームクレーン

スタンダードブーム補助ジブ定格総荷重表 カウンタウエイト4段 41.4t

(単位:t)

作業半径 (m)	ブーム長 (m)														
	15.0	18.0	21.0	24.0	27.0	30.0	33.0	36.0	39.0	42.0	45.0	48.0	51.0	54.0	57.0
5.0	5.3m 12.0	5.8m 12.0													
6.0	12.0	12.0	6.3m 12.0	6.9m 12.0											
7.0	12.0	12.0	12.0	12.0	7.4m 12.0	7.9m 12.0									
8.0	12.0	12.0	12.0	12.0	12.0	12.0	8.4m 12.0								
9.0	12.0	12.0	12.0	12.0	12.0	12.0	12.0	12.0	9.5m 12.0						
10.0	12.0	12.0	12.0	12.0	12.0	12.0	12.0	12.0	12.0	12.0	10.5m 12.0	11.0m 12.0	11.6m 12.0		
12.0	12.0	12.0	12.0	12.0	12.0	12.0	12.0	12.0	12.0	12.0	12.0	12.0	12.0	12.1m 12.0	12.6m 12.0
14.0	12.0	12.0	12.0	12.0	12.0	12.0	12.0	12.0	12.0	12.0	12.0	12.0	12.0	12.0	12.0
16.0	12.0	12.0	12.0	12.0	12.0	12.0	12.0	12.0	12.0	12.0	12.0	12.0	12.0	12.0	12.0
18.0	16.2m 12.0	12.0	12.0	12.0	12.0	12.0	12.0	12.0	12.0	12.0	12.0	12.0	12.0	12.0	12.0
20.0		18.8m 12.0	12.0	12.0	12.0	12.0	12.0	12.0	12.0	12.0	12.0	12.0	12.0	12.0	12.0
22.0			21.4m 12.0	12.0	12.0	12.0	12.0	12.0	12.0	12.0	12.0	12.0	12.0	11.8	11.7
24.0				11.5	11.3	11.2	11.1	10.9	10.8	10.7	10.5	10.4	10.3	10.2	10.1
26.0					10.0	9.9	9.8	9.6	9.5	9.4	9.2	9.1	9.0	8.8	8.7
28.0					26.6m 9.5	8.8	8.7	8.5	8.4	8.3	8.1	8.0	7.9	7.7	7.6
30.0						29.2m 8.0	7.7	7.5	7.4	7.3	7.1	7.0	6.9	6.7	6.6
32.0							31.8m 6.9	6.7	6.6	6.5	6.3	6.2	6.1	5.9	5.8
34.0								6.0	5.8	5.7	5.6	5.5	5.4	5.2	5.1
36.0								34.4m 5.8	5.2	5.1	4.9	4.8	4.7	4.6	4.5
38.0									37.0m 4.8	4.6	4.4	4.3	4.2	4.0	3.9
40.0										39.6m 4.1	3.9	3.8	3.7	3.5	3.4
42.0											3.4	3.3	3.2	3.0	2.9
44.0											42.2m 3.3	2.9	2.8	2.6	2.5
46.0												44.7m 2.7	2.5	2.2	2.1
48.0													47.3m 2.1	1.7	1.6
50.0														49.9m 1.3	1.5
52.0															1.1
54.0															52.5m 1.0

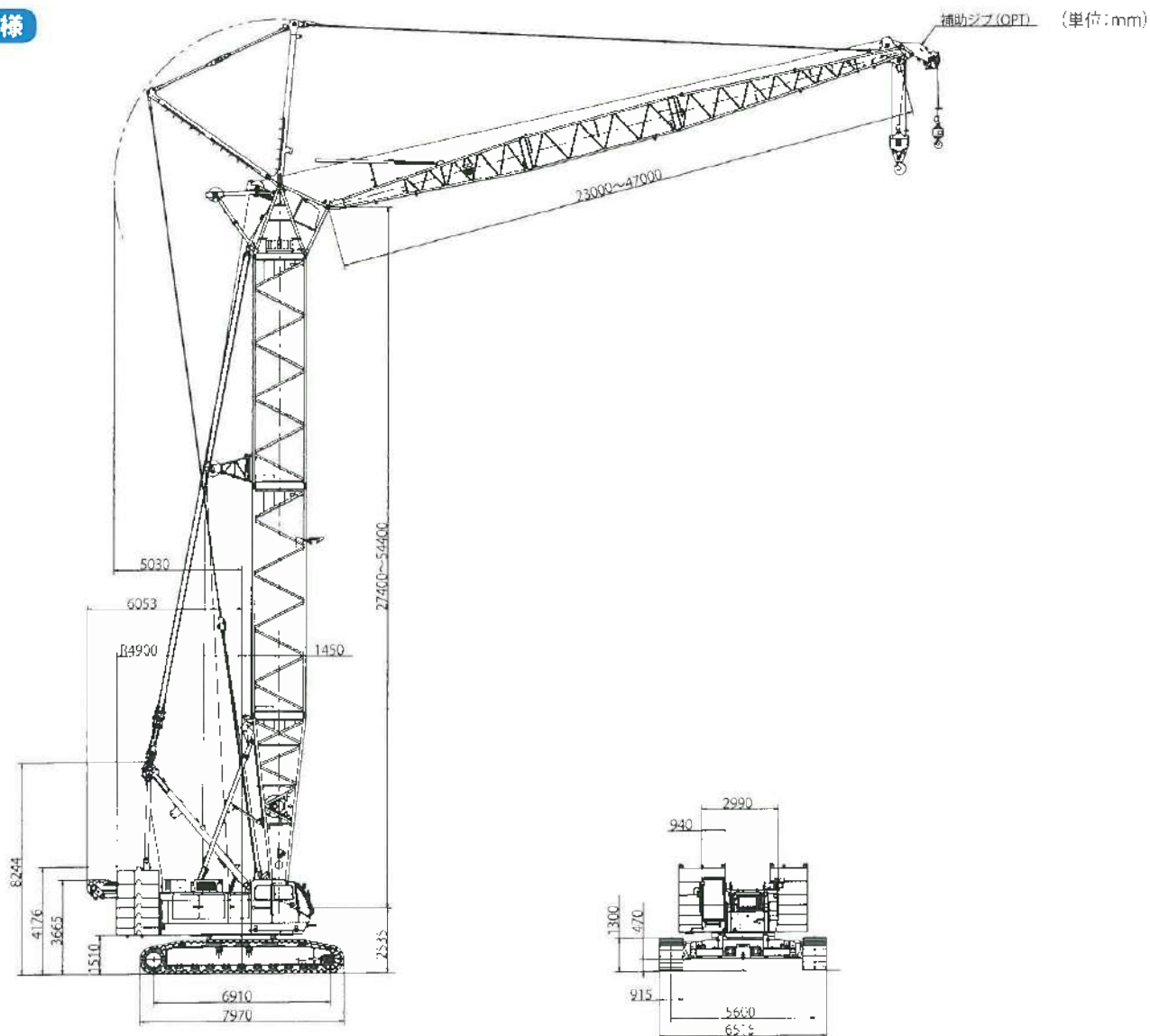
ロープ条数	1	1	1	1	1	1	1	1	1	1	1	1	1	1	1
-------	---	---	---	---	---	---	---	---	---	---	---	---	---	---	---

- (注意事項)
- 1) 本定格総荷重表は、水平姿勢における全旋回時、転倒荷重の75%以内、前方安定度1.15以上の値です。
  - 2) 作業半径とは旋回中心からフック位置までの水平距離です。
  - 3) 作業を行う場合は、必ずAフレームを引起してください。
  - 4) 主フックを装着した場合の、補助ジブで実際に吊り上げることができる荷重は本表の値より主フックと副フックの合計質量を差し引いた値です。

フック	120t	80t	60t	40t	12t
減算質量 (t)	1.7	1.4	1.4	0.6	0.4

# ラフティングタワー仕様

## 寸法 / 仕様



## ■ ラフティングタワー仕様

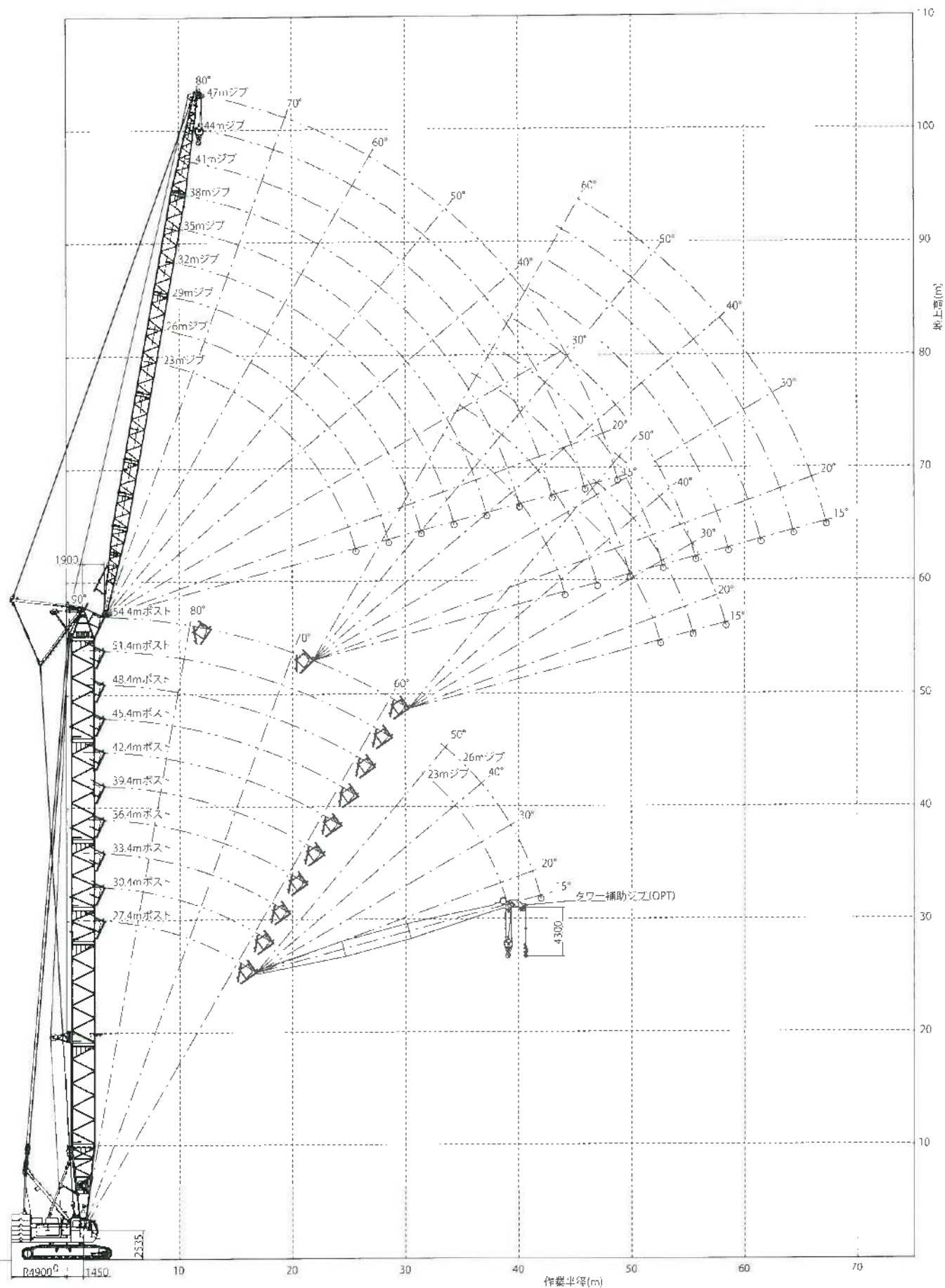
最大つり上げ荷重×作業半径	35.0t×8.0m	
フック地上最大揚程	98.9m (54.4mポスト+47.0mジブ)	
ポスト長	27.4m~54.4m	
タワージブ長	23.0m~47.0m	
最大ポスト長+タワージブ長	54.4m+47.0m	
ロープ 巻上・巻下 速度	荷重	※115m/min
	補助ジブ荷重	※115m/min
	ポスト起伏	※73m/min
ロープ 掛数	40tonフック	3条掛
	12tonフック	1条掛
	ポスト起伏	12条掛
	タワージブ起伏	8条掛
カウンタウエイト	61.0t	
全装備重量 (基本仕様)	約153t (54.4mポスト+47.0mタワージブ、 40tフック)	
平均接地圧 (基本仕様)	約111kPa (1.13kgf/cm <sup>2</sup> )	

※印の数値は負荷により変化します。

## ■ 使用ワイヤーロープ

使用箇所	ロープ径 (mm)	ロープタイプ
荷重巻上	φ26	P・S (19) +39×P・7
タワージブ起伏	φ22.4	IWRC 6×WS (31)
ポスト起伏	φ22.4	IWRC 6×WS (31)
タワージブ支持	φ34	IWRC 6×P・WS (36)
ストラット支持	φ34	IWRC 6×P・WS (36)
ポスト支持	φ34	IWRC 6×P・WS (36)

作業範囲図



# ラッピングタワー仕様

## アタッチメント構成

### ■タワーポスト構成

ポスト長(m)	タワーポスト構成 (TW仕様)
27.4	
30.4	
33.4	
36.4	
39.4	
42.4	
45.4	
48.4	
51.4	
54.4	

### ■タワージブ構成

ジブ長(m)	タワージブ標準構成
23.0	
26.0	
29.0	
32.0	
35.0	
38.0	
41.0	
44.0	
47.0	

○印:標準ガイドローラ取付位置 ☆印:特別仕様ガイドローラ取付位置  
 【注記】  
 ・2種類記載のある場合は、上段の組み合わせが推奨ブーム構成です。

### ■タワーポストとタワージブの組み合わせ

ポスト長(m)	タワージブ長(m)								
	23.0	26.0	29.0	32.0	35.0	38.0	41.0	44.0	47.0
27.4	◎*1*2	◎*2*3							
30.4	◎*1*2	◎*2	◎*2*3						
33.4	◎*1*2	◎*2	◎*2	◎*2*3					
36.4	◎*1*2	◎*2	◎*2	◎*2	◎*2*3				
39.4	◎*1	◎	◎	◎	◎	◎*3			
42.4	◎*1	◎	◎	◎	◎	◎	◎*3		
45.4	◎*1	◎	◎	◎	◎	◎	◎	◎*3	
48.4	◎*1	◎	◎	◎	◎	◎	◎*3	◎*3	◎*3
51.4	◎*1	◎	◎	◎	◎	◎*3	◎*3	◎*3	◎*3
54.4	◎*1*3	◎*1*3	◎*3	◎*3	◎*3	◎*3	◎*3	◎*3	◎*3

（注記）  
 ◎:ポスト角度90°~60°  
 ○:ポスト角度90°~70°  
 \*1:フック1条掛け不可  
 \*2:フック3条掛け可能  
 \*3:補助ジブ装着不可

定格総荷重表 カウンタウエイト6段 61.0t

■タワーポスト長27.4m

(単位:t)

ポスト長 (m)		27.4							
タワージブ長 (m)		23.0				26.0			
ポスト角度 (°)		90°	80°	70°	60°	90°	80°	70°	60°
作業半径 (m)	7.0	7.6m 36.0				8.1m 34.0			
	8.0	35.0				31.0			
	9.0	32.5				28.0			
	10.0	30.2				25.0			
	12.0	25.7				22.8			
	14.0	23.0				20.8	17.1m 20.0		
	16.0	20.9	16.1m 20.5			18.9	19.5		
	18.0	18.6	19.5			17.3	17.8		
	20.0	16.9	17.9			15.6	16.2		
	22.0	15.3	16.3			14.1	14.9	25.7m 13.1	
	24.0	12.8	14.9	24.2m 14.7		12.1	13.8	12.9	
	26.0	25.3m 10.7	13.8	13.6		9.2	12.8	12.2	
	28.0		12.8	12.5		12.0	11.4		
	30.0		11.8	11.5	31.5m 10.6	28.2m 8.8	12.0	11.4	33.5m 9.9
	32.0			10.6	10.4	★28.8m 7.9	11.3	10.6	33.5m 9.9
	34.0			9.9	9.7		★33.5m 9.6	9.9	9.7
	36.0			34.5m 9.7	9.0		★33.5m 9.6	9.4	9.1
	38.0				8.4			37.4m 8.6	8.5
	40.0				38.7m 8.2			★38.1m 8.5	8.0
	42.0								41.6m 7.6
44.0								★42.2m 7.4	

(注意事項)

- 1) 本定格総荷重表は、水平堅土上における全旋回時、転倒荷重の78%以内、前方安定率1.15以上の値です。
- 2) 本表中の太線で囲まれた部分は、ブーム等の強度によって決められた値です。
- 3) 作業半径とは旋回中心からフック位置までの水平距離です。
- 4) 作業を行う場合は、必ずAフレームを引き起こしてください。
- 5) 23mジブの組合せ、及び54.4mポストと26mジブの組合せの時、1条掛けのフック作業はできません。
- 6) 補助ジブの装着可否は、ポストとジブ組合せ表を参照してください。
- 7) タワーポスト中心線とジブ中心線とのなす角度(オフセット角)は常に10°を下回らないで下さい。
- 8) ジブ中心線と水平面とのなす角度(ジブ角)は、荷重を吊った状態で15°を下回らないで下さい。
- 9) 実際に吊り上げ得る荷重は、本表の値からフック等の吊り具、いっさいの質量を差し引いた値です。

フック	40t	12t
減算質量 (t)	0.8	0.4

- 10) 補助ジブを装着した場合のジブの定格総荷重は、本表の値から0t(補フック質量を含む)を差し引いた値です。
- 11) 補助ジブの定格総荷重は、装着しているジブ長さと同一の本表の値から0.5tを差し引いた値です。但し、補助ジブの最大定格総荷重は12tを越えないでください。
- 12) 定格総荷重はワイヤロープの掛け数により下記の値に制限されます。

12.0tまで	1条掛	24.0tまで	2条掛	35.0tまで	3条掛
---------	-----	---------	-----	---------	-----

- 13) ★印の作業半径は、1条掛けでの最大作業半径を示します。

■タワーポスト長30.4m

(単位:t)

ポスト長 (m)		30.4											
タワージブ長 (m)		23.0				26.0				29.0			
ポスト角度 (°)		90°	80°	70°	60°	90°	80°	70°	60°	90°	80°	70°	60°
作業半径 (m)	7.0	7.6m 36.0				8.1m 34.0				8.6m 30.0			
	8.0	35.0				31.0				30.0			
	9.0	32.5				28.0				30.0			
	10.0	30.2				25.0				26.0			
	12.0	25.7				22.8				23.0			
	14.0	23.0				20.8	17.6m 20.0			20.5			
	16.0	20.9	16.6m 20.5			18.9	19.5			18.5	19.7m 17.9		
	18.0	18.6	19.5			17.3	17.8			16.8	17.5		
	20.0	16.9	17.8			15.6	16.2			15.2	16.2		
	22.0	15.3	16.3			14.1	14.9			14.0	15.0		
	24.0	12.8	14.9	25.2m 14.1		12.1	13.8	26.7m 12.5		12.7	13.9		
	26.0	25.3m 10.7	13.8	13.6		9.5	12.8	12.1		11.5	12.8	28.2m 12.0	
	28.0		12.8	12.5		12.0	11.4			9.4	12.0	11.2	
	30.0		11.8	11.5	33.0m 9.9	★28.8m 8.0	11.3	10.6		31.1m 8.1	11.3	10.4	
	32.0		30.5m 11.7	10.6	9.9	★34.1m 10.0	33.4m 10.5	9.9	35.0m 8.9	★31.7m 7.0	10.6	9.7	
	34.0			9.9	9.6		★34.1m 10.0	9.4	8.6		9.8	9.1	36.9m 8.1
	36.0			35.5m 9.5	9.0			8.6	8.0		36.3m 8.6	8.5	7.8
	38.0				8.4			8.6	8.0		★36.9m 9.0	8.0	7.3
	40.0				7.9			38.4m 8.5	7.5			41.9m 7.6	6.9
	42.0				40.2m 7.9			★39.1m 8.4	7.1			★42.0m 7.4	6.5
44.0								43.1m 6.9				46.0m 6.1	
46.0								★43.7m 6.7				★46.6m 6.0	
48.0													

# ラフティングタワー仕様

## 定格総荷重表 カウンタウエイト6段 61.0t

### ■タワーポスト長33.4m

(単位:t)

ポスト長(m)	33.4															
	23.0				26.0				29.0				32.0			
タワージブ長(m)	23.0				26.0				29.0				32.0			
ポスト角度(°)	90°	80°	70°	60°	90°	80°	70°	60°	90°	80°	70°	60°	90°	80°	70°	60°
7.0	7.6m 35.0															
8.0	35.0				8.1m 34.3				8.6m 30.0							
9.0	32.5				31.0				30.0				9.1m 30.0			
10.0	30.2				28.0				30.0				29.1			
12.0	25.7				25.0				26.0				26.0			
14.0	23.0				22.8				23.0				23.0			
16.0	20.9	17.1m 20.5			20.8				20.5				20.5			
18.0	18.6	19.5			18.9	18.2m 19.5			18.5	19.7m 17.9			18.5			
20.0	16.9	17.9			17.3	17.8			16.8	17.5			16.8	20.2m 17.5		
22.0	15.3	16.2			15.6	16.2			15.2	16.2			15.2	16.0		
24.0	12.8	14.9			14.1	14.9			14.0	15.0			14.0	15.0		
26.0	25.3m 10.7	13.6	28.2m 13.5		12.1	13.8	27.7m 12.0		12.7	13.9			12.7	13.9		
28.0		12.8	12.5		9.5	12.8	11.9		11.5	12.8	29.2m 11.6		11.5	12.8		
30.0		11.8	11.5		28.2m 9.2	12.0	11.3		9.5	12.0	11.2		10.5	12.0	30.7m 11.2	
32.0		31.0m 11.4	10.6		★28.0m 8.1	11.3	10.5		31.1m 8.1	11.3	10.4		9.5	11.3	10.6	
34.0			9.9	34.5m 9.0		33.9m 10.5	9.9		★31.7m 7.0	10.6	9.7		7.2	10.6	9.8	
36.0			9.3	8.6		★34.6m 10.0	9.4	36.9m 8.2		9.8	9.1		★34.6m 6.1	9.7	9.1	
38.0			36.6m 8.2	8.0			8.6	7.8		36.8m 9.4	8.5	38.4m 7.4		9.1	8.5	
40.0				7.5			39.5m 8.3	7.3		★37.5m 9.0	8.0	7.0		39.7m 8.5	8.0	40.9m 6.8
42.0				41.7m 7.0			★40.1m 8.1	6.9			7.5	6.6		★40.4m 8.0	7.5	6.5
44.0								6.5			42.4m 7.4	6.2			7.1	6.1
46.0								44.6m 6.3			★43.0m 7.3	5.9			45.3m 6.8	5.8
48.0								★45.2m 6.2				47.5m 5.7			★45.9m 6.7	5.4
50.0												★48.1m 5.6				5.1
52.0																50.4m 5.1
54.0																★51.0m 5.0

★印の作業半径は、1条掛けでの最大作業半径を示します。

### ■タワーポスト長36.4m

(単位:t)

ポスト長(m)	36.4																			
	23.0				26.0				29.0				32.0				35.0			
タワージブ長(m)	23.0				26.0				29.0				32.0				35.0			
ポスト角度(°)	90°	80°	70°	60°	90°	80°	70°	60°	90°	80°	70°	60°	90°	80°	70°	60°	90°	80°	70°	60°
7.0	7.6m 35.0																			
8.0	35.0				8.1m 34.3				8.6m 30.0											
9.0	32.5				31.0				30.0				9.1m 30.0							9.7m 28.0
10.0	30.2				28.0				30.0				29.1							27.7
12.0	25.7				25.0				26.0				26.0							25.0
14.0	23.0				22.8				23.0				23.0							22.5
16.0	20.9	17.6m 20.0			20.8				20.5				20.5							20.2
18.0	18.6	19.5			18.9	16.7m 19.0			18.5	19.7m 17.8			18.5							18.2
20.0	16.9	17.9			17.2	17.8			16.8	17.5			16.8	20.7m 17.0					16.4	21.3m 18.2
22.0	15.3	16.2			15.5	16.2			15.2	16.2			15.2	16.0					15.2	★5.2
24.0	12.8	14.9			14.1	14.9			14.0	15.0			14.0	15.0					14.1	14.2
26.0	25.3m 10.7	13.6	27.8m 12.0		12.2	13.8			12.7	13.9			12.7	13.9					13.0	13.5
28.0		12.8	12.4		9.5	12.8	28.7m 11.5		11.5	12.8			11.5	12.8					12.1	12.8
30.0		11.8	11.3		28.2m 9.2	12.0	11.2		9.5	12.0	30.2m 11.0		10.5	12.0	31.7m 10.5				11.3	11.8
32.0		31.0m 11.2	10.5		★28.0m 8.1	11.3	10.5		31.1m 8.1	11.3	10.4		9.5	11.3	10.3				10.3	10.8
34.0			9.9			10.5	9.9		★31.7m 7.1	10.6	9.7		34.0m 7.2	10.5	9.6				9.3	10.1
36.0			9.3	36.0m 8.1		34.9m 13.3	9.3			9.8	9.1		★34.6m 6.2	9.7	8.9				7.9	9.5
38.0			37.6m 8.7	7.5		★35.1m 10.0	8.6	38.0m 7.4		37.3m 6.2	8.5	39.9m 6.8		9.1	8.3				36.9m 6.4	9.0
40.0				7.0			7.9	6.9		★38.0m 6.5	8.0	6.8		8.5	7.8				★37.5m 5.3	8.6
42.0				6.6				6.5			7.5	6.3							41.8m 6.3	8.0
44.0				43.2m 6.4				6.2			43.4m 7.2	6.0		40.2m 8.5	7.3	6.3			★40.9m 7.8	7.0
46.0								5.8			★44.0m 7.0	5.7			6.5	5.6			★43.1m 6.8	6.6
48.0												5.4			5.5	5.6				6.2
50.0								46.1m 5.8				49.0m 5.3			48.3m 6.4	5.3				5.9
52.0								★46.7m 5.7				★49.6m 5.2			★46.8m 5.3	5.0				★49.2m 5.7
54.0															51.9m 4.7					4.5
56.0															★52.9m 4.6					4.3
58.0																				★55.4m 4.1

★印の作業半径は、1条掛けでの最大作業半径を示します。

定格総荷重表 カウンタウエイト6段 61.0t

■ タワーポスト長39.4m

(単位: t)

作業半径 (m)	39.4															
	23.0				26.0				29.0				32.0			
ポスト長 (m)	39.4															
タワージブ長 (m)	23.0				26.0				29.0				32.0			
ポスト角度 (°)	90°	80°	70°	60°	90°	80°	70°	60°	90°	80°	70°	60°	90°	80°	70°	60°
7.0	2.9m 24.0				8.7m 24.0				8.6m 24.0							
8.0	24.0				24.0				24.0				9.1m 24.0			
9.0	24.0				24.0				24.0				24.0			
10.0	24.0				24.0				24.0				24.0			
12.0	24.0				24.0				24.0				23.0			
14.0	23.0				22.8				23.0				23.0			
16.0	20.9				20.9				20.5				20.5			
18.0	18.6	18.2m 19.4			18.6	19.2m 18.5			18.5				18.5			
20.0	16.9	17.9			16.9	17.7			16.8	20.2m 17.4			16.8	21.2m 17.0		
22.0	15.3	16.3			15.3	16.2			15.2	16.2			15.3	16.1		
24.0	12.8	15.0			14.0	14.9			14.0	15.0			14.1	15.0		
26.0	25.9m 10.7	13.6			12.2	13.8			12.7	13.9			13.0	13.9		
28.0		12.4	20.3m 12.2		9.5	12.8	29.8m 11.0		11.4	12.8			11.6	12.8		
30.0		11.8	11.4		28.2m 9.2	12.0	11.0		9.8	12.0	31.3m 10.5		10.4	12.0		
32.0		11.4	10.6		★29.8m 6.1	11.3	10.5		31.1m 8.6	11.3	10.3		9.4	11.3	32.8m 9.5	
34.0		32.1m 11.4	9.9		10.6	9.9			★31.7m 7.5	10.6	9.6		★34.6m 6.5	10.5	9.5	
36.0			9.3	37.5m 7.3	35.0m 10.1	9.3			9.8	9.0			9.7	8.9		
38.0			8.6	7.2	★35.6m 9.8	8.6	39.5m 6.5		37.9m 9.3	8.4			9.1	8.3		
40.0			33.8m 8.4	6.8		7.9	6.5		★38.5m 9.0	7.9	41.4m 6.0		8.5	7.7		
42.0			6.4			41.5m 7.3	6.2			7.4	5.9		40.8m 8.1	7.3	43.3m 5.5	
44.0			6.0			★42.2m 7.0	5.9			7.0	5.6		★41.4m 7.7	6.9	5.4	
46.0			44.7m 5.9			5.5	47.6m 5.2			44.4m 6.9	5.3			6.5	5.2	
48.0						★48.2m 5.1				★45.1m 6.7	5.0			47.3m 6.1	5.0	
50.0											4.8			★48.0m 6.0	4.7	
52.0											50.5m 4.7				4.4	
54.0											★51.1m 4.7				53.4m 4.2	
56.0															★54.0m 4.1	

作業半径 (m)	39.4							
	35.0				38.0			
ポスト長 (m)	39.4							
タワージブ長 (m)	35.0				38.0			
ポスト角度 (°)	90°	80°	70°	60°	90°	80°	70°	60°
9.0	9.7m 24.0				10.2m 24.0			
10.0	24.0				24.0			
12.0	22.5				23.6			
14.0	20.5				21.6			
16.0	19.0				18.5			
18.0	17.5				16.2			
20.0	16.3				15.0			
22.0	15.2	22.3m 16.0			14.0	23.3m 9.4		
24.0	14.1	14.2			13.1	13.2		
26.0	13.0	13.5			12.3	12.7		
28.0	12.1	12.8			11.5	12.1		
30.0	11.3	11.8			10.8	11.6		
32.0	10.3	10.8			9.9	10.9		
34.0	9.3	10.1	36.3m 9.0		9.0	10.2	35.8m 9.2	
36.0	7.9	9.5	8.5		8.3	9.5	8.1	
38.0	36.9m 8.7	9.0	7.9		7.4	9.0	7.5	
40.0	★37.5m 5.7	8.6	7.4		39.8m 6.9	8.5	7.0	
42.0		8.0	6.9		★40.4m 4.9	8.0	6.6	
44.0		43.7m 7.2	6.5	45.2m 5.2		7.5	6.2	
46.0		★44.3m 6.7	6.1	5.0		6.9	5.8	47.2m 4.8
48.0			5.8	4.8		48.0m 6.5	5.5	4.7
50.0			5.5	4.5		★47.2m 6.0	5.2	4.4
52.0			50.2m 5.5	4.3			4.9	4.1
54.0			★50.9m 5.4	4.1			53.1m 4.9	3.9
56.0				3.9			★53.8m 4.7	3.7
58.0				56.3m 3.8				3.5
60.0				★56.9m 3.7				59.2m 3.4
62.0								★59.8m 3.3

★印の作業半径は、1条塔での最大作業半径を示します。

# ラフティングタワー仕様

## 定格総荷重表 カウンタウエイト6段 61.0t

### ■タワーポスト長42.4m

(単位:t)

ポスト長(m)	42.4											
	23.0				26.0				29.0			
タワーシブ長(m)	23.0				26.0				29.0			
ポスト角度(°)	90°	80°	70°	60°	90°	80°	70°	60°	90°	80°	70°	60°
7.0	7.8m 24.0								8.6m 24.0			
8.0	24.0								24.0			
9.0	24.0				8.1m 24.0				24.0			
10.0	24.0				24.0				24.0			
12.0	24.0				24.0				24.0			
14.0	23.0				22.8				23.0			
16.0	20.9				20.9				20.6			
18.0	18.6	18.7m 19.1			18.6	19.7m 18.0			18.5			
20.0	16.9	17.9			16.9	17.6			16.9	20.7m 17.0		
22.0	15.3	16.2			15.3	16.2			15.3	16.2		
24.0	12.8	14.9			14.1	14.9			14.1	15.0		
26.0	25.3m 20.7	13.6			12.1	13.8			12.8	13.9		
28.0		12.4	29.3m 11.4		9.5	12.8			11.4	12.8		
30.0		11.8	11.1		28.2m 9.7	12.0	30.8m 11.0		9.5	12.0		
32.0		11.3	10.2		★28.8m 8.1	11.3	10.5		31.1m 8.3	11.3	32.3m 9.8	
34.0		32.6m 10.8	9.6			10.5	9.9		★31.7m 7.5	10.6	9.2	
36.0			9.0			35.5m 9.9	9.2			9.8	8.5	
38.0			8.4	39.0m 8.5		★26.1m 8.5	8.6			9.0	8.0	
40.0			39.6m 7.9	6.3			7.9	41.0m 8.0		38.4m 8.7	7.5	
42.0				6.0			6.9	5.9		★39.0m 8.1	7.0	42.3m 5.6
44.0				5.7			42.2m 6.6	5.6			6.6	5.4
46.0				5.3			★43.2m 6.5	5.3			45.4m 6.3	5.1
48.0				49.2m 5.3				5.0			★48.1m 6.2	4.8
50.0								49.1m 4.8				4.5
52.0								★49.7m 4.7				52.3m 4.2
54.0												★52.6m 4.1

ポスト長(m)	42.4															
	32.0				35.0				38.0				41.0			
タワーシブ長(m)	32.0				35.0				38.0				41.0			
ポスト角度(°)	90°	80°	70°	60°	90°	80°	70°	60°	90°	80°	70°	60°	90°	80°	70°	60°
9.0	9.1m 24.0				9.7m 24.0											
10.0	24.0				24.0											
12.0	23.7				22.5				10.2m 24.0				10.7m 21.5			
14.0	22.4				20.5				22.4				19.9			
16.0	20.5				19.0				20.3				17.7			
18.0	18.5				17.5				18.0				16.0			
20.0	16.8	21.8m 19.5			16.3				16.2				14.6			
22.0	15.3	16.0			15.2	22.6m 14.9			15.0				13.2			
24.0	14.1	15.0			14.1	14.2			14.0	23.8m 13.3			12.0			
26.0	13.0	13.9			13.0	13.5			13.1	13.2			11.1	24.8m 11.6		
28.0	11.7	12.8			12.1	12.8			12.3	12.7			10.4	11.4		
30.0	10.6	12.0			11.3	11.8			11.5	12.1			9.8	10.9		
32.0	9.5	11.3	33.8m 9.2		10.3	10.8			10.8	11.6			9.3	10.5		
34.0	14.0m 7.4	10.5	9.1		9.3	10.1	35.3m 8.6		9.9	10.9			8.8	10.1		
36.0	★34.8m 6.6	9.7	8.4		8.0	9.5	8.4		9.0	10.2			8.3	9.7		
38.0		9.1	7.9		★37.5m 5.7	9.0	7.8		8.3	9.5	36.8m 7.7		7.8	9.3		
40.0		8.5	7.4		8.0	8.6	7.3		7.4	9.0	7.4		7.2	8.9	38.3m 7.1	
42.0		41.3m 7.9	6.9		8.0	6.9			39.8m 5.9	8.5	6.9		6.4	8.4	6.7	
44.0		★41.9m 7.5	6.5	44.8m 5.0	7.3	6.5			★40.4m 4.9	8.0	6.5		5.4	7.8	6.3	
46.0			6.1	4.9	46.2m 7.1	6.1	46.7m 4.8			7.5	6.1		42.6m 4.6	7.3	5.9	
48.0			5.8	4.7	★44.8m 6.7	5.7	4.6			6.9	5.7		★43.2m 4.3	6.8	5.5	
50.0			48.3m 5.7	4.5		5.4	4.3			47.1m 6.5	5.4	48.7m 4.3		6.3	5.2	
52.0			★49.0m 5.5	4.2		5.1	4.1			★47.7m 6.0	5.1	4.1		50.0m 5.9	4.9	50.8m 3.7
54.0				3.9		★51.9m 5.1	3.9				4.6	3.6		★50.6m 5.4	4.6	3.6
56.0				54.9m 3.8			3.7				54.1m 4.6	3.4			4.4	3.4
58.0				★55.5m 3.7			57.8m 3.5				★54.8m 4.5	3.2			57.0m 4.1	3.0
60.0							★58.4m 3.4					3.0			★57.7m 4.0	2.8
62.0												60.7m 2.9				2.6
64.0												★61.3m 2.9				63.6m 2.5
66.0																★64.7m 2.5

★印の作業半径は、1条掛りでの最大作業半径を示します。

## 定格総荷重表 カウンタウエイト6段 61.0t

### ■タワーポスト長45.4m

(単位:t)

ポスト長(m)		45.4															
タワーポスト長(m)		23.0				26.0				29.0				32.0			
ポスト角度(°)		90°	80°	70°	60°	90°	80°	70°	60°	90°	80°	70°	60°	90°	80°	70°	60°
作業半径(m)	7.0	7.6m 24.0				8.1m 24.0				8.6m 24.0							
	8.0	24.0				24.0				24.0				9.1m 24.0			
	9.0	24.0				24.0				24.0				24.0			
	10.0	24.0				24.0				24.0				23.4			
	12.0	24.0				24.0				24.0				21.4			
	14.0	23.0				22.8				22.4				19.7			
	16.0	20.9				20.9				20.5				18.2			
	18.0	18.6	13.2m 18.3			18.6				18.5				16.7			
	20.0	16.9	17.9			16.9	20.2m 17.6			16.9	21.3m 16.7			15.2	22.9m 15.8		
	22.0	15.3	16.3			15.3	16.2			15.3	16.2			14.1	15.0		
	24.0	12.8	15.0			14.1	14.9			14.1	15.0			13.0	13.9		
	26.0	25.3m 10.6	13.6			12.0	13.8			12.8	13.9			11.7	12.8		
	28.0		12.4			9.5	12.8			11.4	12.8			10.7	12.0		
	30.0		11.8	30.3m 10.5		28.2m 9.2	12.0	31.8m 9.8		9.5	12.0			9.5	11.3		
	32.0		11.3	9.9		★29.6m 8.5	11.3	9.7		31.1m 8.4	11.3	33.3m 8.1		8.9	9.5	10.5	34.8m 8.4
	34.0		39.1m 11.0	9.2		10.5	9.0			★31.7m 7.6	10.6	8.9		★34.6m 6.6	9.7	8.0	
	36.0			8.6		36.0m 9.9	8.5			9.8	8.3			9.1	7.5		
	38.0			8.1		★36.7m 9.5	8.0			9.0	7.7			8.5	7.0		
	40.0			7.5	40.9m 6.0		7.4			38.9m 6.7	7.2			★42.5m 7.2	6.6		
	42.0			40.7m 7.3	5.8		6.9	42.5m 5.4		★39.6m 6.1	6.7			41.8m 7.9	6.6		
44.0				5.4			43.6m 6.5	5.2		6.3	44.4m 4.9			6.2			
46.0				5.1			★44.2m 6.3	4.9		6.0	4.7			5.8	46.3m 4.5		
48.0				47.7m 4.6				4.6		★47.1m 5.8	4.5			5.5	4.3		
50.0								4.4			4.2			4.1			
52.0								50.6m 4.3			3.9			★50.0m 3.2	3.9		
54.0								★51.2m 4.2			53.5m 3.7			3.7			
56.0											★54.1m 3.6			3.5			
58.0														58.4m 3.4			
60.0														★57.0m 3.3			

ポスト長(m)		45.4															
タワーポスト長(m)		35.0				38.0				41.0				44.0			
ポスト角度(°)		90°	80°	70°	60°	90°	80°	70°	60°	90°	80°	70°	60°	90°	80°	70°	60°
作業半径(m)	9.0	9.7m 24.0				10.2m 23.2				10.7m 21.0				11.2m 20.5			
	10.0	24.0				21.0				19.7				19.6			
	12.0	22.5				18.9				17.5				17.4			
	14.0	20.5				17.4				15.8				15.0			
	16.0	19.0				16.2				14.5				13.0			
	18.0	17.5				15.0				13.2				11.6			
	20.0	16.3				14.0				12.0				10.5			
	22.0	15.2	23.9m 14.5			13.1	24.3m 13.1			11.1	25.4m 11.5			9.5			
	24.0	14.1	14.2			12.3	12.7			10.4	11.4			8.9	26.4m 10.2		
	26.0	13.1	13.5			11.5	12.1			9.8	10.9			8.4	9.8		
	28.0	12.2	12.8			10.8	11.6			9.3	10.5			8.0	9.4		
	30.0	11.3	11.8			9.9	10.9			8.8	10.1			7.7	9.0		
	32.0	10.3	10.8			9.0	10.2			8.3	9.7			7.3	8.7		
	34.0	9.3	10.1			8.3	9.5	37.8m 7.3		7.8	9.3			6.9	8.4		
	36.0	8.0	9.5	36.3m 8.0		7.4	9.0	7.3		7.2	8.9	38.3m 6.9		6.4	8.0		
	38.0	★37.5m 5.8	8.6	7.0		★39.8m 6.9	8.5	6.8		6.4	8.4	6.7		6.0	7.7	40.6m 5.4	
	40.0		8.0	6.6		★40.4m 5.0	8.0	6.4		5.4	7.8	6.3		5.6	7.3	5.4	
	42.0		7.4	6.2			7.5	6.0		42.6m 4.9	7.3	5.9		5.1	6.8	5.4	
	44.0		44.7m 7.3	5.8			7.0	5.6		★43.3m 4.9	6.8	5.5		45.5m 4.6	6.3	5.2	
	46.0		★45.3m 6.8	5.5	48.2m 4.2		★48.2m 6.7	5.3			6.3	5.1		★46.2m 3.7	5.9	4.8	
48.0														5.5	4.4		
50.0														5.1	4.1		
52.0														53.4m 4.1	3.8	54.0m 2.8	
54.0														★54.0m 4.4	3.5	2.6	
56.0															3.3	2.5	
58.0															3.1	2.3	
60.0															★61.6m 3.0	2.1	
62.0															61.0m 3.0	1.9	
64.0																1.8	
66.0																68.0m 1.6	
68.0																★69.6m 1.6	
70.0																	

★印の作業半径は、1条掛けでの最大作業半径を示します。

# ラッピングタワー仕様

## 定格総荷重表 カウンタウエイト6段 61.0t

### ■タワーポスト長48.4m

(単位: t)

ポスト長 (m)		48.4															
タワージブ長 (m)		23.0				26.0				29.0				32.0			
ポスト角度 (°)		90°	80°	70°	60°	90°	80°	70°	60°	90°	80°	70°	60°	90°	80°	70°	60°
作業半径 (m)	7.0	7.6m 24.0								8.5m 24.0							
	8.0	24.0				8.1m 24.0				8.5m 24.0							
	9.0	24.0				24.0				24.0				9.1m 24.0			
	10.0	24.0				24.0				23.5				24.0			
	12.0	24.0				24.0				21.4				22.5			
	14.0	23.0				22.4				19.7				20.5			
	16.0	20.9				20.4				18.1				18.9			
	18.0	18.6	19.7m 18.3			18.4				16.7	21.8m 16.3			17.5			
	20.0	16.9	17.9			16.9	20.8m 17.2			15.4	16.2			16.2			
	22.0	15.3	16.2			15.3	16.2			14.1	14.8			15.0	22.8m 14.9		
	24.0	12.8	14.8			13.9	14.8			12.9	13.6			13.9	14.5		
	26.0	10.9	13.6			12.0	13.6			11.6	12.5			12.9	13.6		
	28.0	12.4				9.5	12.5			9.7	11.7			11.8	12.5		
	30.0	11.7		31.3m 9.8		★28.8m 9.5	11.7			31.1m 8.5	10.9			10.7	11.6		
	32.0	10.9	9.5			★28.8m 8.9	10.9	32.8m 9.4		★31.7m 8.5	10.9			9.5	10.8		
	34.0		8.8			10.2	9.0			★31.7m 7.8	10.2			10.1	10.1	35.8m 7.8	
	36.0			8.2		9.6	8.4			9.6	7.9			★34.6m 6.6	9.5	7.7	
	38.0			7.7		★36.9m 9.5	7.9			9.1	7.4			9.0	7.2		
	40.0			7.2		★37.2m 9.2	7.4			★39.4m 8.7	6.9			8.5	6.7		
	42.0			41.7m 6.5	42.0m 5.4		6.9			★40.1m 8.2	6.5			7.9	6.3		
44.0			5.1			6.3	44.0m 4.7			6.1	45.9m 4.2			★43.0m 7.2	5.9		
46.0			4.8			★44.6m 6.7	4.5			5.7	4.2			★43.0m 7.2	5.6	47.8m 4.0	
48.0			4.5			★45.2m 5.9	4.3			47.5m 5.3	4.1			5.0	3.8		
50.0			49.2m 4.4				4.1			★48.1m 5.4	3.9			5.0	3.8		
52.0							3.8				3.7				3.6		
54.0							★50.1m 3.9				3.5				★51.5m 4.8	3.4	
56.0							★52.7m 3.6				55.0m 3.4					3.1	
58.0											★55.6m 3.3					★57.9m 2.9	
60.0																★58.5m 2.8	

ポスト長 (m)		48.4																				
タワージブ長 (m)		35.0				38.0				41.0				44.0				47.0				
ポスト角度 (°)		90°	80°	70°	60°	90°	80°	70°	60°	90°	80°	70°	60°	90°	80°	70°	60°	90°	80°	70°		
作業半径 (m)	9.0	9.7m 24.0								10.7m 20.5				11.2m 9.8								
	10.0	23.9				10.2m 22.7				10.7m 19.3				18.8						11.7m 18.3		
	12.0	21.5				20.6				17.4				16.5						17.3		
	14.0	19.7				18.8				15.8				14.5						15.0		
	16.0	18.2				17.4				14.5				12.8						13.3		
	18.0	16.8				16.2				13.2				11.5						11.5		
	20.0	15.6				15.0				12.0				10.5						10.0		
	22.0	14.6	23.8m 13.5			14.0				11.1	25.9m 11.4			9.5						9.0		
	24.0	13.6	13.6			13.1	24.9m 2.6			11.1	11.4			8.9	26.9m 9.9					8.1		
	26.0	12.6	13.0			12.2	12.2			10.4	11.4			8.4	9.8					7.6	26.8m 9.0	
	28.0	11.7	12.4			11.4	11.7			9.8	10.9			8.0	9.4					7.2	9.0	
	30.0	10.8	11.6			10.7	11.2			9.3	10.5			7.7	9.0					6.9	8.6	
	32.0	9.9	10.7			9.9	10.6			8.8	10.1			7.3	8.7					6.7	8.3	
	34.0	9.0	10.1			9.0	10.1			8.3	9.7			6.9	8.4					6.4	8.0	
	36.0	7.8	9.5	37.3m 7.4		8.3	9.5			7.8	9.3			6.4	8.0					6.1	7.7	
	38.0	★37.5m 6.8	9.0	7.2		7.4	9.0	38.2m 7.0		7.2	8.9			6.0	7.7					5.8	7.4	
	40.0	★37.5m 5.8	8.5	6.7		★40.4m 6.0	8.4	6.7		6.4	8.4	40.3m 6.4		5.6	7.7	41.8m 5.3				5.6	7.1	
	42.0		8.0	6.3		★40.4m 5.0	7.9	6.3		5.4	7.8	6.3		5.1	6.8	5.3				5.3	6.9	43.3m 4.8
	44.0		7.4	5.9			7.4	5.9		47.8m 4.9	7.3	5.9		5.1	6.8	5.3				4.8	6.5	4.8
	46.0		★45.2m 6.7	5.5			6.9	5.5		★43.3m 4.3	6.8	5.5		★45.5m 4.3	6.3	4.9				4.4	6.0	4.7
48.0		★45.9m 6.2	5.2	49.7m 3.5		6.4	5.1			6.3	5.1		★48.2m 3.7	5.9	4.5				3.8	5.6	4.4	
50.0			4.9	3.5		★48.7m 6.3	4.8		51.7m 3.1	5.9	4.7		5.1	5.5	4.2				★48.4m 3.6	5.1	4.0	
52.0			4.6	3.3		★48.8m 6.2	4.5		★51.7m 3.1	5.1	4.4		5.1	3.9				★49.1m 2.9	4.7	3.7		
54.0			★53.3m 4.4	3.1			4.2		★51.7m 3.1	4.1	2.6		★53.9m 4.8	3.6	3.6	55.5m 2.2			4.2	3.4		
56.0			★53.9m 4.3	3.0			3.9			3.8	2.6		★54.6m 4.4	3.4	2.2				3.7	3.2		
58.0				2.8			★56.2m 3.9	2.6		3.6	2.4			3.2	2.1				★56.0m 3.6	2.9		
60.0				2.6			★56.8m 3.8	2.4		★59.1m 3.5	2.2			3.0	1.9				★57.5m 3.5	2.7		
62.0				★60.8m 2.5				2.2		★59.7m 3.4	2.0			★62.0m 2.9	1.7				★62.0m 2.9	1.7	2.5	
64.0				★61.4m 2.4				2.2			1.9				1.6					1.6	2.3	
66.0								★64.3m 2.0			1.7				1.4					★64.9m 2.3		
68.0											★67.2m 1.6				1.4						★65.5m 2.3	
70.0															★70.1m 1.3							
72.0																						

★印の作業半径は、1条掛りの最大作業半径を示します。

## 定格総荷重表 カウンタウエイト6段 61.0t

### ■タワーポスト長51.4m

(単位: t)

ポスト長 (m)	51.4															
	23.0				26.0				29.0				32.0			
タワージブ長 (m)	23.0				26.0				29.0				32.0			
ポスト角度 (°)	90°	80°	70°	60°	90°	80°	70°	60°	90°	80°	70°	60°	90°	80°	70°	60°
7.0	7.6m 24.0															
8.0	24.0															
9.0	24.0				6.1m 24.0				8.6m 24.0				9.1m 24.0			
10.0	24.0				24.0				24.0				23.9			
12.0	24.0				23.6				22.5				21.5			
14.0	22.8				21.5				20.6				19.7			
16.0	20.8				19.6				18.9				18.2			
18.0	18.6				18.0				17.4				16.8			
20.0	16.9				16.5	21.3m 15.8			16.0				15.6			
22.0	15.3	20.3m 16.6			15.1	15.3			14.8	22.3m 15.0			14.4	23.3m 14.1		
24.0	12.8	13.9			13.6	13.9			13.6	13.9			13.4	13.8		
26.0	25.3m 10.8	12.8			12.0	12.6			12.4	12.8			12.4	12.8		
28.0		11.8			9.5	11.8			11.2	11.8			11.4	11.8		
30.0		11.0			28.2m 9.2	11.0			9.5	11.0			10.4	11.0		
32.0		10.2			★28.8m 8.7	10.2	33.9m 8.4		★31.7m 7.6	10.2			9.2	10.2		
34.0		9.6	32.4m 8.3			9.6	8.4		9.6	35.4m 7.8			34.0m 7.3	9.6		
36.0		32.2m 9.6	7.8			9.1	7.9		9.1	7.6			★34.6m 6.6	9.1	36.9m 7.2	
38.0			7.3			37.1m 8.8	7.4		8.6	7.1			8.1	6.9		
40.0			6.8			★37.7m 8.6	6.8		40.0m 8.1	6.6			8.1	6.5		
42.0			6.3	43.5m 4.1			6.4		★40.6m 7.8	6.2			7.7	6.1		
44.0			42.7m 6.1	4.1			5.9	45.6m 3.8		5.8			42.9m 7.5	5.7		
46.0				4.1			4.1	45.6m 5.5		5.4	47.4m 3.4		★43.5m 7.9	5.3		
48.0				4.1			★46.3m 5.4	3.8			5.1	3.4		5.0	49.3m 2.8	
50.0				4.0				3.7			48.5m 5.0	3.4		4.6	2.9	
52.0				50.7m 3.9				3.6			★49.2m 4.9	3.3		4.6	2.9	
54.0								3.4				3.1		★51.4m 4.3	2.9	
56.0								★54.2m 3.0				2.8			2.7	
58.0												56.2m 2.7			2.5	
60.0												★57.1m 2.6			59.4m 2.4	
62.0															★60.0m 2.3	

ポスト長 (m)	51.4																		
	35.0				38.0				41.0				44.0			47.0			
タワージブ長 (m)	35.0				38.0				41.0				44.0			47.0			
ポスト角度 (°)	90°	80°	70°	60°	90°	80°	70°	60°	90°	80°	70°	60°	90°	80°	70°	90°	80°	70°	
9.0	9.2m 23.3																		
10.0	22.9																		
12.0	20.6				6.2m 21.7				10.7m 20.0				11.2m 18.0			11.7m 15.0			
14.0	18.9				19.7				19.0				17.0			14.4			
16.0	17.5				16.7				17.3				15.0			12.7			
18.0	16.2				15.5				15.8				13.4			11.0			
20.0	15.0				14.4				14.5				12.2			9.9			
22.0	14.0				13.4				13.2				11.1			9.0			
24.0	13.0	24.4m 12.9			12.6				12.0				10.3			8.4			
26.0	12.1	12.4			11.7	25.4m 11.8			11.1				9.5			7.9			
28.0	11.3	11.8			11.0	11.1			9.8	10.4			8.9	27.4m 9.0		7.4			
30.0	10.4	11.0			10.3	10.7			9.3	10.0			8.4	9.8		7.0	28.5m 8.3		
32.0	9.6	10.2			9.5	10.2			8.8	9.6			8.0	9.4		6.7	8.0		
34.0	8.6	9.6			8.8	9.6			8.3	9.3			7.7	9.0		6.5	7.7		
36.0	7.2	9.1			8.0	9.1			8.3	9.3			7.3	8.7		6.3	7.4		
38.0	36.9m 6.3	8.6	38.4m 6.6		8.0	9.1			7.8	8.9			6.9	8.4		6.0	7.2		
40.0	★37.5m 5.8	8.1	6.4		7.1	8.6	39.9m 6.0		7.2	8.5			6.4	8.0		5.7	6.9		
42.0		7.7	6.0		★40.4m 5.0	8.1	6.0		6.4	8.1	41.4m 3.5		6.0	7.7		5.5	6.6		
44.0		7.3	5.6			7.2	5.5		5.4	7.5	5.5		5.6	7.3	42.3m 5.0	5.2	6.4		
46.0		45.9m 6.7	5.3			6.7	5.1		42.6m 4.9	7.0	5.4		5.1	6.8	4.9	4.8	6.1	44.4m 4.2	
48.0		★46.4m 6.2	4.9			6.2	4.8		★43.3m 4.3	6.5	5.0		★45.6m 4.2	6.3	4.7	4.4	5.6	4.2	
50.0			4.6	51.2m 2.5		4.4			6.1	4.7			★46.2m 3.7	5.9	4.4	3.9	5.2	4.0	
52.0			4.3	2.5		★49.3m 3.5	4.1	53.9m 2.0		5.7	4.3		5.5	4.1	4.8	4.8	3.7		
54.0			4.0	2.5			3.9	2.0		51.5m 1.9	4.0		5.1	3.8	★49.1m 3.4	4.5	3.4		
56.0			54.3m 3.9	2.5			3.7	2.0		★52.2m 4.9	3.7	56.1m 1.5		4.8	3.6		4.2	3.2	
58.0			★55.0m 3.8	2.4			57.2m 3.6	2.0			3.5	1.4	54.4m 4.7	3.3	★50.1m 4.4	3.8	2.9		
60.0				2.2			★57.9m 3.5	1.9			3.1	1.4		3.1	3.0	★58.0m 3.3	2.5		
62.0				2.0				1.8			69.1m 3.0	1.4		2.9			2.3		
64.0				62.3m 2.0				1.7			★60.8m 3.0	1.4		63.0m 2.9			2.1		
66.0				★62.9m 2.0				65.2m 1.9				1.4		★63.7m 2.8			65.9m 1.8		
68.0								★65.8m 1.8				1.3					★66.6m 1.8		
70.0												68.1m 1.3							
72.0												★68.7m 1.3							

★印の作業半径は、1条樹けでの最大作業半径を示します。

# ラフティングタワー仕様

定格総荷重表 カウンタウエイト6段 61.0t

## ■タワーポスト長54.4m

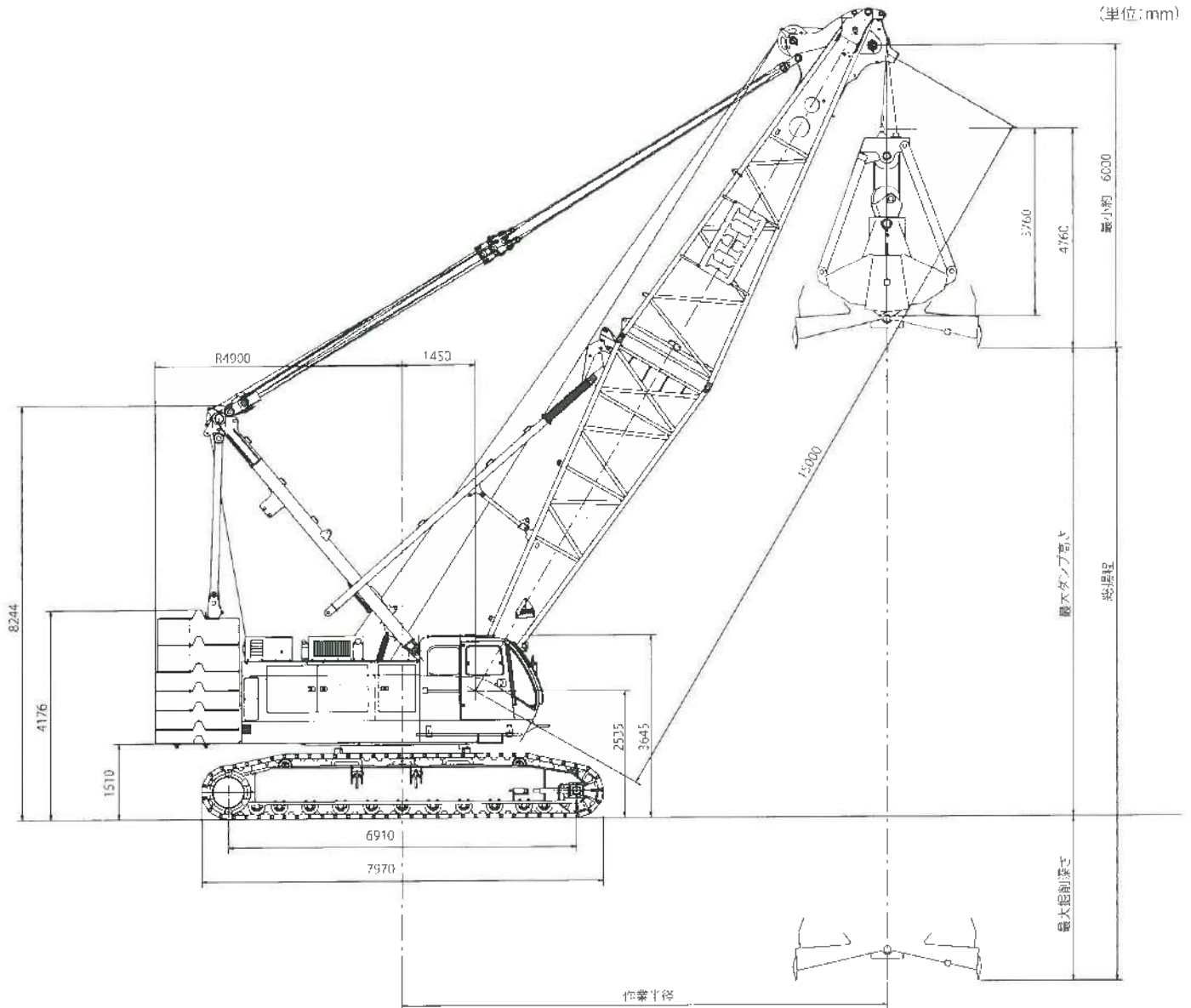
(単位:t)

ポスト長(m)		54.4															
タワー径長(m)		23.0				26.0				29.0				32.0			
ポスト角度(°)		90°	80°	70°	60°	90°	80°	70°	60°	90°	80°	70°	60°	90°	80°	70°	
作業半径(m)	7.0	7.6m 24.0															
	8.0	24.0				8.1m 24.0				8.6m 24.0							
	9.0	24.0				24.0				24.0				9.1m 22.8			
	10.0	24.0				24.0				23.8				21.7			
	12.0	23.0				22.6				21.5				19.6			
	14.0	20.3				19.0				18.9				17.9			
	16.0	18.2				17.4				16.7				16.5			
	18.0	16.5				15.9				15.4				15.3			
	20.0	14.9	20.8m 14.5			14.6	21.0m 14.3				14.2				14.2		
	22.0	13.4	13.6			13.3	14.1				13.1	22.8m 12.7			13.1	23.8m 12.5	
	24.0	11.4	12.0			12.1	12.8				12.1	12.1			12.2	12.5	
	26.0	25.3m 9.6	11.0			10.6	11.8				11.0	11.0			11.3	11.5	
	28.0		10.2			8.8	10.8				9.8	10.2			10.4	10.6	
	30.0		9.5			28.2m 8.5	10.1				8.9	9.5			9.3	9.8	
	32.0		8.9	33.4m 7.2			9.4				31.1m 7.6	8.9			8.0	9.2	
	34.0		8.3	7.2			8.8	34.9m 6.4			★11.7m 6.9	8.3			34.0m 6.7	8.6	
	36.0		34.7m 6.1	7.0			8.3	6.4			7.8	36.4m 5.4			★34.6m 6.0	8.1	37.9m 4.7
	38.0			6.7			37.6m 7.6	6.4			7.4	5.4				7.7	4.7
	40.0			6.2			6.2	6.2			6.7	5.4				7.3	4.7
	42.0			5.6			5.8	5.8			40.5m 6.3	5.2				6.6	4.7
44.0			43.9m 4.7	45.0m 1.7		5.3	4.6			★41.1m 5.8	4.9				43.4m 5.8	4.6	
46.0				1.7		4.6	47.0m 1.4				4.5				★44.0m 5.5	4.4	
48.0				1.7			46.7m 4.2	1.4			4.0	48.9m 1.3				4.1	
50.0				1.7				1.4			49.6m 3.5	1.3				3.7	
52.0				1.6				1.4			★50.2m 3.3	1.3				3.2	
54.0				52.2m 1.6				1.4				1.3				52.4m 3.0	
56.0								55.1m 1.3				1.3				★53.1m 2.7	
58.0												58.0m 1.3					
60.0												★58.6m 1.3					

ポスト長(m)		54.4														
タワー径長(m)		35.0			38.0			41.0			44.0			47.0		
ポスト角度(°)		90°	80°	70°	90°	80°	70°	90°	80°	70°	90°	80°	70°	90°	80°	70°
作業半径(m)	9.0	9.7m 22.3														
	10.0	21.9			10.2m 20.7			10.7m 19.4			11.2m 16.3			11.7m 13.0		
	12.0	19.7			18.9			18.1			16.0			12.3		
	14.0	18.1			17.3			16.6			14.3			10.4		
	16.0	16.7			16.0			15.3			12.9			9.2		
	18.0	15.5			14.8			14.1			11.7			8.6		
	20.0	14.4			13.8			13.0			10.8			8.2		
	22.0	13.4			12.9			12.0			10.1			7.8		
	24.0	12.5	24.6m 11.6			11.8	25.9m 11.0			11.1				7.5		
	26.0	11.6	11.6			11.0	11.0			10.4	28.9m 9.9			7.2		
	28.0	10.8	10.8			10.3	10.5			9.7	9.7			6.9	29.9m 7.8	
	30.0	10.0	10.1			9.7	9.8			9.1	9.3			6.6	7.6	
	32.0	9.0	9.4			9.0	9.3			8.6	8.9			6.4	7.3	
	34.0	7.9	8.8			8.1	8.8			8.1	8.5			6.2	7.0	
	36.0	6.6	8.3			7.3	8.3			7.4	8.1			5.9	6.8	
	38.0		7.8	39.4m 4.2		6.1	7.8			6.7	7.7			5.6	6.5	
	40.0	★37.5m 5.3	7.4	4.2		★39.8m 5.1	7.4	40.3m 3.7		5.9	7.3			5.4	6.3	
	42.0		7.0	4.2		★40.4m 4.8	7.0	3.7	5.0	6.8	42.4m 3.2	5.4	7.0	43.9m 2.8	5.1	6.0
	44.0		6.3	4.2		6.4	3.7	42.6m 4.5	6.3	3.2	4.7	6.7	2.8	4.7	5.7	45.4m 2.3
	46.0		5.3	4.1		5.8	3.7	★45.3m 3.9	5.8	3.2	45.6m 3.9	6.2	2.8	4.2	5.3	2.3
48.0		46.3m 5.1	3.9		5.0	3.6		5.3	3.2	★46.2m 3.6	5.8	2.8	3.5	4.9	2.3	
50.0		★46.9m 4.7	3.6		★49.2m 4.5	3.5		4.7	3.1		5.3	2.8	4.6	2.3		
52.0			3.3		★49.8m 4.3	3.3		3.9	3.0		4.9	2.8	★49.1m 3.0	4.2	2.3	
54.0			2.9			3.1		52.1m 3.9	2.8		4.4	2.7		3.9	2.3	
56.0			55.3m 2.6			2.8		★52.7m 3.9	2.6		55.9m 3.4	2.5		3.4	2.2	
58.0			★56.0m 2.4			2.3			2.4		★55.6m 2.9	2.3		57.9m 2.9	2.1	
60.0						58.2m 2.2			2.1			2.1		★58.5m 2.7	1.9	
62.0						★58.9m 1.9			61.1m 1.9			1.9			1.8	
64.0									★61.8m 1.8			64.0m 1.5			1.6	
66.0												★64.7m 1.4			1.4	
68.0														66.9m 1.3		
70.0														★67.6m 1.3		

★印の作業半径は、1条掛けでの最大作業半径を示します。

## 寸法 / 仕様



### ■クラムシェル仕様

つり上げ能力(定格)	11.0t	
ブーム長	15.0m~27.0m	
総揚程	46.0m	
ロープ 巻上・巻下 速度	バケット開閉	※115m/min
	バケット支持	※115m/min
	ブーム起伏	※73m/min
ロープ 掛数	バケット開閉	6条掛
	バケット支持	1条掛
	ブーム起伏	12条掛
カウンタウエイト	61.0t	
全装備重量(基本仕様)	約138t (15mブーム+2.5m <sup>3</sup> バケット)	
平均接地圧(基本仕様)	約100kPa(1.02kgf/cm <sup>2</sup> )	

※印の数値は負荷により変化します。

### ■クラムシェルバケット仕様

仕様区分	容量(m <sup>3</sup> )	自重(t)	用途
特別仕様	1.6	6.2	重掘削(浚渫用)
標準	2.5	5.5	一般掘削・重量物荷役
特別仕様	3.0	4.5	中量物荷役(見掛比重1.2~1.5)
特別仕様	4.0	4.0	軽量物荷役(見掛比重1.2以下)
特別仕様	5.0	4.0	軽量物荷役(見掛比重1.0以下)

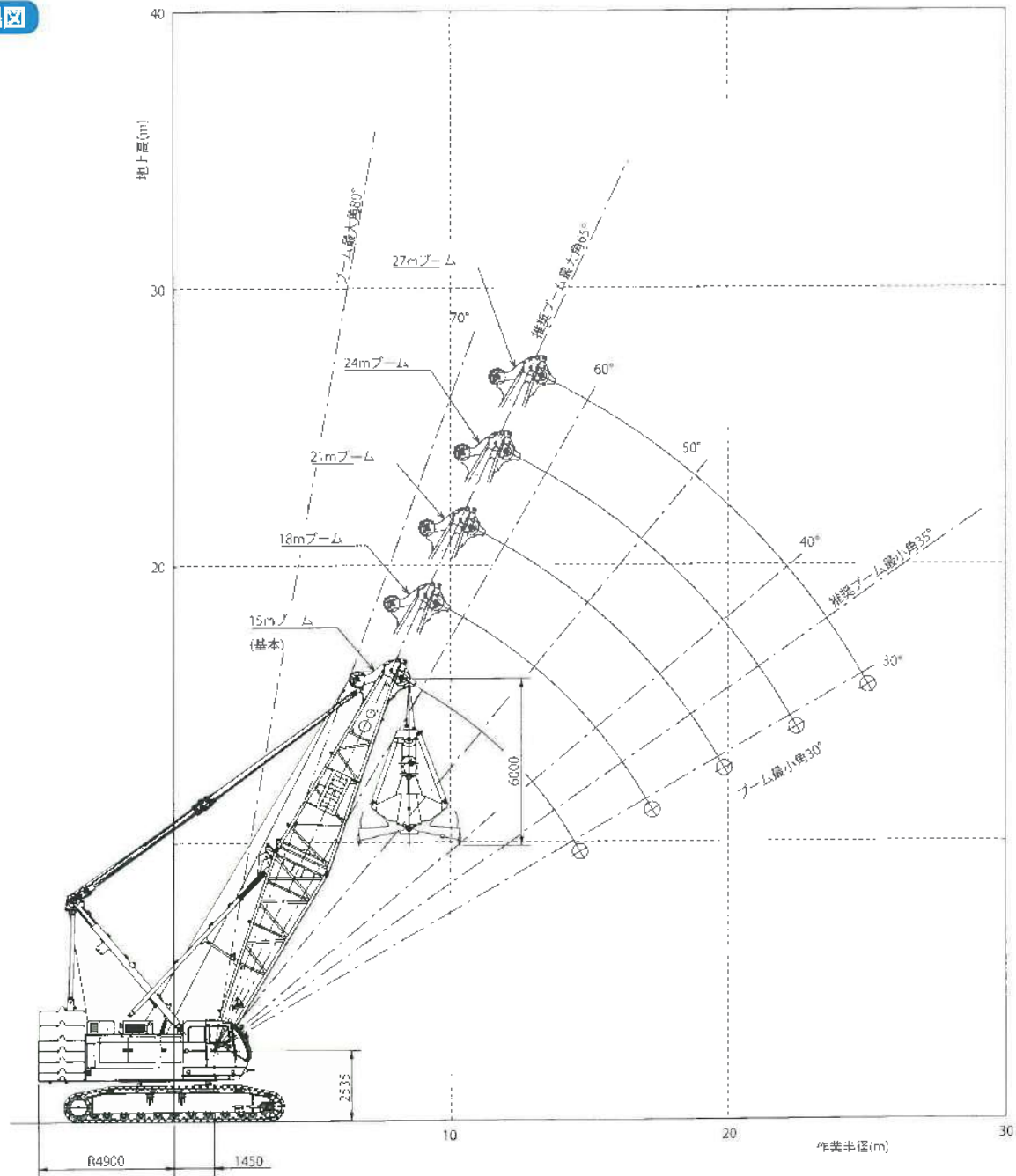
### ■使用ワイヤーロープ

使用箇所	ロープ計(mm)	ロープタイプ
バケット開閉	φ26	IWRC 6×P・WS(31)
バケット支持	φ26	IWRC 6×P・WS(31)
ブーム起伏	φ22.4	IWRC 6×WS(31)
ブーム支持	φ34	IWRC 6×P・WS(36)
油圧式タグライン	φ10	6×19

# クラムシェル仕様

## ◆スタンダードブームクレーン

### 作業範囲図



### ■作業範囲・能力表

ブーム長(m)	15.0				18.0				21.0				24.0				27.0			
	35	45	55	65	35	45	55	65	35	45	55	65	35	45	55	65	35	45	55	65
ブーム角度(°)	35	45	55	65	35	45	55	65	35	45	55	65	35	45	55	65	35	45	55	65
作業半径(m)	14.3	12.7	10.7	8.5	16.7	14.8	12.4	9.8	19.2	16.9	14.2	11.0	21.7	19.0	15.9	12.3	24.1	21.1	17.6	13.6
つり上げ荷重(t)	11.0	11.0	11.0	11.0	11.0	11.0	11.0	11.0	11.0	11.0	11.0	11.0	11.0	11.0	11.0	11.0	11.0	11.0	11.0	11.0
ポイント地上高さ(m)	10.8	12.8	14.6	15.9	12.5	14.9	17.0	18.7	14.2	17.1	19.5	21.4	15.9	19.2	21.9	24.1	17.6	21.3	24.4	26.8
最大ダンプ高さ(m)	4.8	6.8	8.6	9.9	6.5	8.9	11.0	12.7	8.2	11.1	13.5	15.4	9.9	13.2	15.9	18.1	11.6	15.3	18.4	20.8
最大掘削深さ(m)	41.2	39.2	37.4	36.1	39.5	37.1	35.0	33.3	37.8	34.9	32.5	30.6	36.1	32.9	30.1	27.9	34.4	30.7	27.6	25.2

#### (注意事項)

- 1) 推奨最大ブーム長さは、27mであり、クラムシェル定格総荷重はバケット自重と積み重畳の上限を示すもので、この値を超えないように積み物に応じたバケットを選定してください。
- 2) 作業半径とは、旋回中心からバケット中心までの水平距離をいいます。最大ダンプ高さとは、トップクリアランスを6mとした時の値で、使用するバケットにより異なります。また、最大掘削深さは、総揚程46mとした時の値から最大ダンプ高さを引いた値です。
- 3) 補助ジブでのバケット作業はできません。
- 4) バケット降下操作におけるハーフブレーキによる自由降下揚程は10m以下を目安にし、それ以上の降下を行う際は、動力降下との併用を行ってください。
- 5) バケットの最大単体重量は6.2tですが、作業サイクル・バケット降下高さによっては、バケット重量の低減が必要です。
- 6) 旋回時にブーム横引き荷重が作用するような急加速、急減速は避けてください。特に、ブームの長い場合は注意が必要です。

# 装備品

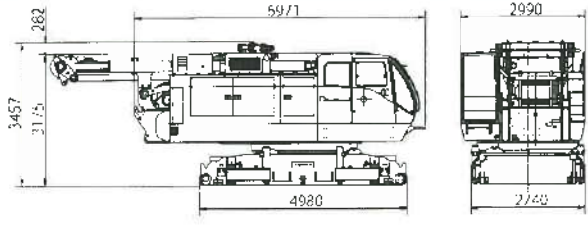
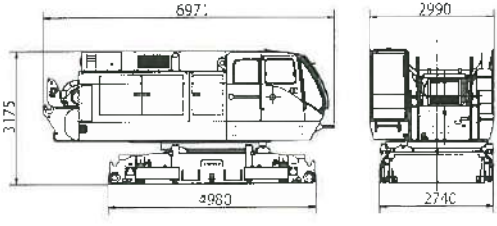
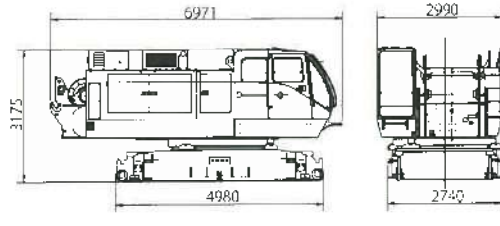
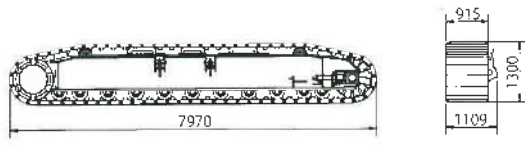
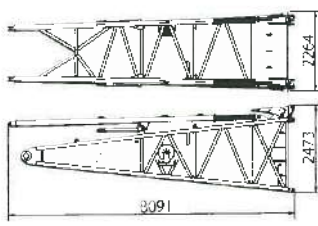
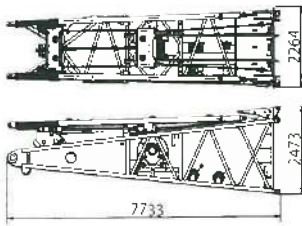
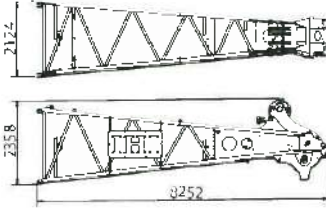
CR仕様: クレーン仕様 TW仕様: ラフティングタワー仕様

○: 標準装備品 ●: 特別仕様品 -: 設定なし

分類	品名	CR仕様	TW仕様
安全装置	過負荷防止装置(モーメントリミッター(M/L))	○	○
	作業範囲制限設定装置(ML内機能)	○	○
	続停止システム(ML内機能)	○	○
	モーメントリミッター外部警報灯	●	●
	フック過巻防止装置	○	○
	第3ドラム用フック過巻防止装置	●	-
	ブームスローアウト(ブーム過巻防止装置)	○	○
	第2スローアウト(第2ブーム過巻防止装置)	○	○
	スタビライザリミット(タワーポスト過巻防止装置)	-	○
	第2スタビライザリミット(タワーポスト第2過巻防止装置)	-	○
	タワージブスローアウト(タワージブ過巻防止装置)	-	○
	第2タワージブスローアウト(タワージブ第2過巻防止装置)	-	○
	旋回ロック	○	○
	乗降ロック	○	○
	走行ロック	○	○
	全操作ロック	○	○
	主巻ドラムロック	○	○
	補巻ドラムロック	○	○
	ブーム(ポスト)起伏ドラムロック	-	○
	タワージブ起伏ドラムロック	-	○
	旋回警報(ボイスアラーム付)	○	○
	走行警報(ボイスアラーム付)	○	○
	エンジン始動ボイスアラーム	○	○
	自動ブレーキ装置	○	○
	警音器(運転室内)	○	○
	警告灯(制御盤)	○	○
	エンジン緊急停止スイッチ(運転室内/左右キャブ各1個)	○	○
	無線通話装置(1対2)	○	○
	航空障害灯	○	○
	風速計	○	○
	吊荷監視カメラ	○	○
	作業監視カメラ(左側方・後方・ドラム監視)	○	○
	ドラムミラー	○	○
	青色回転灯	○	○
	黄色回転灯	○	○
運転室天井ガード	○	○	
旋回サービスピレーキ	○	○	
後方近接センサー	○	○	
バックミラー(2個)	○	○	
深度・揚程計	○	○	
運転室キャブ	エアコンディショナ	○	○
	ブロースガラス	○	○
	ワイパ(運転室前面窓/天井窓)	○	○
	サンシェード	○	○
	サンバイザ	○	○
	拡声器	○	○
	FM/AMカーラジオ	○	○
	シガーライター(24V電源ソケット)	○	○
	リクライニングシート	○	○
	フロアマット	○	○
	室内灯	○	○
	フットレスト	○	○
	ブーム起伏操作ペダル	○	○
	ウインチ速度調整ダイヤル(前ドラム、後ドラム、ブーム起伏)	○	○
	ウインチ速度調整ダイヤル(タワージブ起伏)	-	○
	ウインチ速度調整ダイヤル(第3ドラム)	○	○
	走行速度切替スイッチ	○	○
	ポンプコントロールダイヤル	○	○
	微速操作スイッチ	○	○
	旋回速度調整ダイヤル(定速旋回)	○	○
	エンジン診断コネクタ	○	○
	アウメータ	○	○
	制御回路油圧計	○	○
	水浴式水半器	○	○
	モニタディスプレイ(エンジン用)	○	○
消火器	○	○	
緊急脱出ハンマ	○	○	
燃焼式ヒータ	○	○	
ディフロスタ	○	○	
ML基礎モード切替スイッチ	○	○	
アクセルグリップソケット	○	○	
ガード及びステップ	折畳式キャットウォーク(歩廊)	○	○
	手摺(折畳式キャットウォーク用)	○	○
	キャブ上安全ガード	○	○
	ブーム背面歩み板(アルミ製)	○	○
	ブーム背面歩み板(スチール製)	○	○
ブーム上安全ガード	○	○	
門型ロープガード	○	○	
アウトバーム保護板	○	○	

分類	品名	CR仕様	TW仕様
塗装及び ネームプレート	本体塗装	○	○
	社名、標語記入	○	○
	顧客看板取付(アウトバーム用)	○	○
	顧客看板取付(タワートップ用)	○	○
	顧客看板取付(インサートブーム用)	○	○
照明/灯火器	差込式ネームプレート(本体キャブ用)	○	○
	荷重表銘板(自由書き込み式、インナーブーム取付)	○	○
	荷重表銘板(荷重記入式、インナーブーム取付)	○	○
	安全標誌シート(インナーブーム取付)	○	○
	作業灯(2個)	○	○
ワイヤロープ	後方照明灯	○	○
	ドラムライト	○	○
	ブーム作業灯	○	○
	アウトバーム先端灯	○	○
	ハンドランプ	○	○
ワイヤロープ	前ドラム φ26mm	P・S(19)+39×P・7 IWRC6×P・WS(31)	○ ○
	後ドラム φ26mm	P・S(19)+39×P・7 IWRC5×P・WS(31)	○ ○
	ブーム(ポスト)起伏 φ22.4mm	IWRC6×WS(31)	○
	タワージブ起伏 φ22.4mm	IWRC5×WS(31)	○
	第3ドラム φ28mm	IWRC5×FI(29)	○
アタッチメント	1.5m基本ブーム(7.5mインナ+7.5mアウト、ペンダント付属)	○	-
	アウトバーム	-	-
	3mインサートブーム	-	-
	6mインサートブーム	-	-
	9mインサートブーム	-	-
	テーパーインサートブーム(ライトブーム用)	-	-
	3mタワーインサートジブ	-	-
	6mタワーインサートジブ	-	-
	タワーアウトジブ	-	-
	1.3m基本クレーンジブ(ジブストラット、ペンダント付属)	-	-
	6mクレーンインサートジブ	-	-
	補助ジブ	-	-
	5.4mポスト(7.5mインナ+3m+6m+9m×4+1.9mタワートップ)	-	-
	4.7mタワージブ(8mインナ+3m×2+6m+9m×2+9mアウト)	-	-
	アタッチメント引起し敷板	○	○
ブームフットピンシリンドラ装置	○	○	
追加ガイドコーラ(ブーム/ポスト用)	○	○	
追加ガイドコーラ(タワージブ用)	○	○	
ハイラインブル仕様	120tフックブロック(φ26mm/5シーブ/ダブルフック)	○	○
	30tフックブロック(φ26mm/3シーブ/シングルフック)	○	○
	60tフックブロック(φ26mm/3シーブ/ダブルフック)	○	○
	60tフックブロック(φ26mm/3シーブ/シングルフック)	○	○
	40tフックブロック(φ26mm/1シーブ/シングルフック)	○	○
ウインチ	12tフックブロック(φ26mm)	○	○
	ハイラインブルウインチ(前後ドラム/フリー付)	○	○
	ブレーキペダル	○	○
	ウインチモード切替スイッチ(自動/足踏)	○	○
	前ドラム φ28mm	P・S(19)+39×P・7 3×F(40) IWRC5×P・WS(31)	○ ○ ○
減トン仕様	後ドラム φ28mm	P・S(19)+39×P・7 3×F(40) IWRC5×P・WS(31)	○ ○ ○
	120tフックブロック(φ28mm/5シーブ/ダブルフック)	○	○
	30tフックブロック(φ28mm/3シーブ/シングルフック)	○	○
	60tフックブロック(φ28mm/3シーブ/ダブルフック)	○	○
	60tフックブロック(φ28mm/3シーブ/シングルフック)	○	○
付属品及び標準工具	40tフックブロック(φ28mm/1シーブ/シングルフック)	○	○
	13.5tフックブロック(φ28mm)	○	○
	第3ドラム装置(フリー無し)	○	○
	リーディングウインチ(φ10mm×250m)	○	○
	油圧式タグライン兼用リーディングウインチ(φ10mm×250m)	○	○
その他	油圧式タグライン装置(φ10mm×250m)	○	○
	カウンタウエイト減トン仕様(5段 51.2t)	○	○
	カウンタウエイト減トン仕様(4段 41.4t)	○	○
	標準工具一式	○	○
	専用工具一式	○	○
その他	エンジン工具一式	○	○
	取扱説明書(クレーン用、エンジン用)	○	○
	パーツカタログ(クレーン用、エンジン用)	○	○
	作業上蓋	○	○
	定格銘前重表(オペレータ用)	○	○
その他	電動式燃料ポンプ	○	○
	補修ペイント	○	○
	ペイント用はけ	○	○
	グリス	○	○
	フィルタエレメント(サクシジョン用、リターン用、ライン用、ドレン用)	○	○
その他	大型工具箱(別置型)	○	○
	工具箱(運転室キャブ前面取付型)	○	○
	組立・分解器具(カウンタウエイト・クローラ用)	○	○
組立・分解器具(アタッチメント用)	○	○	

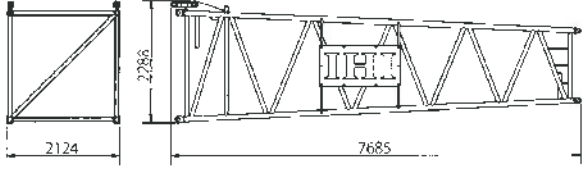
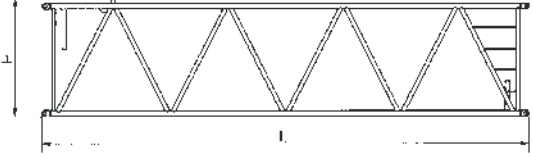

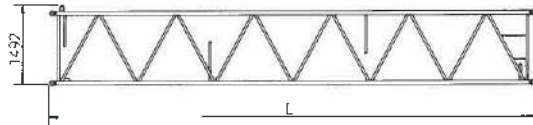

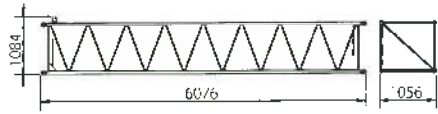

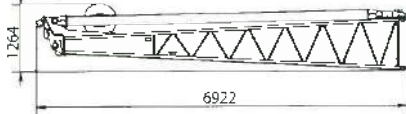

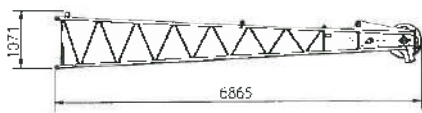
## 分解重量及び概略寸法

名称	外形寸法	数量	質量(t)
本体 主,補,ブーム起伏ドラム付 主,ブーム起伏ロープ付 Aフレーム付 イコライザ付 ジャッキ付		1	35.30
本体 主,補,ブーム起伏ドラム付 主,ブーム起伏ロープ付 Aフレーム無 イコライザ無 ジャッキ付		1	31.60
本体 ブーム起伏ドラム付 主,補ドラム無 主,ブーム起伏ロープ無 Aフレーム無 イコライザ無 ジャッキ無		1	25.40
クローラ		2	14.40
クレーンインナブーム		1	3.21
タワーインナブーム		1	5.95
アウトバーム		1	2.52

## 分解重量及び概略寸法

名称	外形寸法	数量	質量(t)
ウエイト,5段(左)		2	4.90
ウエイト,6段(左)		2	4.90
ウエイト,5段(右)		2	4.90
ウエイト,6段(右)		2	4.90
ウエイト,4段		1	9.80
ウエイト,3段		1	9.80
ウエイト,2段		1	9.80
ウエイト,ベース		1	12.00
Aフレーム		1	2.92
タワーストラット		1	1.65
タワートップ	 外形寸法 2500x2210x3346	1	2.24
タワーインナジブ		1	1.26
タワーアウトジブ (又はライトブーム)		1	1.17

## 分解重量及び概略寸法

名称	外形寸法	数量	質量 (t)
テーバインサートブーム (ライトブーム)		1	1.07
インサートブーム (3m)	  <p>3mインサートブーム L=3725 5mインサートブーム L=6125 9mインサートブーム L=9125 9m特殊インサートブーム L=9125</p>	1	0.51
インサートブーム (6m)		1	0.82
インサートブーム (9m)		1	1.12
タワー特殊 インサートブーム (9m)		1	1.18
タワーインサートジブ (3m) (兼ライトブーム)	  <p>3mインサートジブ L=3090 6mインサートジブ L=6090 9mインサートジブ L=9090</p>	1	0.25
タワーインサートジブ (6m) (兼ライトブーム)		1	0.43
タワーインサートジブ (9m) (兼ライトブーム)		1	0.61
クレーンインサートジブ (6m)		1	0.21
クレーンインナジブ (ストラット付)	 	1	0.93
クレーンアウトジブ	 	1	0.38

## 分解重量及び概略寸法

名称	外形寸法	数量	質量 (t)
イコライザ		1	0.79
ミドルイコライザ		1	0.26
補助ジブ		1	0.33
ジャッキ		4	0.28
120tフック	<p>120tフック H676xW740xL2230 質量 1.7t</p>	1	1.70
80tフック	<p>80tフック H552xW740xL2216 質量 1.4t</p>	1	1.40
60tフック	<p>60tフック H612xW740xL2150 質量 1.4t</p>	1	1.40
40tフック	<p>40tフック H388xW740xL1988 質量 0.8t</p>	1	0.80
13.5tフック	<p>13.5tフック 質量 0.6t</p>	1	0.60
12tフック	<p>12tフック 質量 0.4t</p>	1	0.40

- 掲載の写真・イラストはカタログ用に撮影・作図したものであり、オプション仕様を含めて実物とは異なる場合があります。
- 本仕様は予告なく変更することがあります。
- このクレーンを操作するためには、移動式クレーン運転士免許が必要です。また、玉掛け作業を行う人は玉掛技能講習修了証が必要です。
- 本機のご使用にあたっては、取扱説明書を必ずお読み下さい。

## IHI建機株式会社

### 営業統括部 クレーン営業部

〒236-8611 神奈川県横浜市金沢区昭和町3174番地

TEL (045) 276-1252 FAX (045) 276-2595

<http://www.ihikenki.co.jp>

北海道営業所	(011) 391-5370	関西支店	(06) 6121-7865
東北支店	(022) 288-2100	九州支店	(092) 737-7710
甲信越営業所	(0263) 73-1196	関東サービスセンター	(0436) 40-3566
静岡営業所	(054) 653-5211	関西サービスセンター	(06) 6900-7711
中部支店	(052) 569-2030		

---

特約店