

SUPERBOOM SL-700R PREMIUM

ラフター® KR-70H-L (SLジブ)

【主要諸元】


■クレーン部		
名称	70ton吊りラフテレーンクレーン	
型式	KR-70H-L	
●クレーン性能		
最大定格総荷重	10.0 mブーム	70,000kg× 2.5m(16本掛)
	16.9 mブーム	32,000kg× 6.0m(7本掛)
	23.8 mブーム	25,000kg× 5.5m(5本掛)
	30.7 mブーム	12,500kg× 10.0m(4本掛)
	37.6 mブーム	12,000kg× 10.0m(4本掛)
	41.5 mブーム	10,000kg× 11.0m(4本掛)
	44.5 mブーム	8,000kg× 13.0m(4本掛)
	8.3 mジブ	4,000kg (1本掛)
	12.9 mジブ	2,500kg (1本掛)
	17.5 mジブ	1,500kg (1本掛)
ルースタシーブ	5,000kg (1本掛)	
ブーム長さ	10.0m ~ 44.5m	
ジブ長さ	8.3m ~ 17.5m	
最大地上揚程	45.5m(ブーム) 62.7m(ジブ)	
巻上ロープ速度	主巻 160m / min (5層目) 補巻 150m / min (4層目)	
巻上フック速度	主フック (ロープ掛数 16) 10.0m / min (5層目) 補フック (ロープ掛数 1) 150.0m / min (4層目)	
ブーム起伏範囲	0°~84°	
ブーム上げ時間	66s / 0°~84°	
ブーム伸長速度	34.5m / 135s	
旋回速度	1.8min ⁻¹	
旋回後端半径	3,550mm	
●上部旋回体の装置および構造		
ブーム形式	箱型6段油圧伸縮式 (2・3段同時、4・5・6段同時)	
ジブ形式	3段油圧伸縮式 (2・3段同時) 油圧無段階傾斜式 (オフセット7°~60°)	
ブーム伸縮装置	油圧シリンダー (3本) およびファイアロープ併用	
ジブ伸縮装置	油圧シリンダー (1本) およびファイアロープ併用	
ブーム起伏装置	油圧シリンダー直押し (2本)、圧力補償付流量調整弁付	
巻上装置	シングルウインチ2基、油圧モータ駆動・遊星歯車減速式 (ネガティブブレーキ内蔵) 自動ブレーキ付、圧力補償付流量調整弁付	
旋回装置	油圧モータ駆動・遊星歯車減速降付 (ネガティブブレーキ内蔵)、フリー・ロック切換式、高低速切換式	
旋回サークル	ボールベアリング式	
アウトリガ装置	形式	全油圧H型 (フロント、パーチカルシリンダー一体型)
	張出幅	7,600mm (最大張出)
		7,200mm (中間張出)
		6,500mm (中間張出)
		5,400mm (中間張出)
		4,300mm (中間張出)
2,690mm (最小小張出)		
ワイアロープ	主巻 難自転性ワイアロープ φ18 × 240m 補巻 難自転性ワイアロープ φ18 × 131m	
●油圧装置		
油圧ポンプ	2連可変プランジャ型、2連可変プランジャ型	
油圧モータ	巻上用 アキシャルプランジャ型 旋回用 アキシャルプランジャ型	
コントロールバルブ	マルチバルブ自動復元式 (圧力補償付流量調整弁付)	
シリンダー	ダブルアクティング式	
オイルリザーバ容量	740L	
●安全装置		
ACS (過負荷防止装置・音声警報装置付)、旋回自動停止装置、ブーム起伏緩停止装置、ブーム伸長緩停止装置、作業範囲制限装置、アウトリガ張出自動検出装置、ブーム起伏自然降下防止装置、ブーム伸縮自然降下防止装置、ジブ起伏自然降下防止装置、ジブ伸縮自然降下防止装置、過巻防止装置、ドラムロック装置 (備蓄)、ドラムホールド安全装置、自動ブレーキ装置、乱巻防止装置、油圧安全弁、アウトリガロック装置、旋回ロック装置、旋回警告灯、作動油オーバーヒート警報装置、作動油フィルタ目詰まり警報装置、玉掛けロープはずれ止め		
●標準装置		
除湿機能付エアコン、オイルクーラ、ウインチ確認カメラ、作業灯 (ブーム、テーブル、キャブ)、ドラム回転指示装置		
●キャブ装備		
液封式キャブマウント、チルト/テレスコピックハンドル、フルアジャスタブル・サスペンションシート (ヘッドレスト、アームレスト付)、パワーウィンドウ (閉め忘れ防止スイッチ付)、ホット&クールボックス、間欠付フロント&ルーアワイパー (ウオッシャー付)、ランチテーブル、時計付AM/FMラジオ、シガーライター、ステップランプ、消火器、フロアマット		
●オプション装置		
テレビ放送受信装置、ACS外部表示装置、拡声器、ドアバイザー、リモコンサーチライト、風速計、外部音声警報装置、34tフック		

■キャリア部		
●走行性能		
最高速度	49km / h	
登坂能力	0.54 (tanθ)	
最小回転半径	11.6m (4輪操向)	
	6.84m (8輪操向)	
●エンジン		
エンジン名称	三菱6M70-TLE3A (インタークーラターボ付) (平成18年ディーゼル特殊自動車排出ガス規制適合)	
エンジン形式	水冷4サイクル6気筒 直接噴射式ディーゼルエンジン	
総排気量	12.882L	
最大出力	272kW / 2,000min ⁻¹	
最大トルク	1,510N・m / 1,600min ⁻¹	
●下部走行体の装置および構造		
走行駆動形式	4輪駆動 (8×4)・6輪駆動 (8×6) 切換式	
トルクコンバータ形式	3要素 1段 (自動ロックアップクラッチ付)	
変速機形式	全自動および手動変速式	
変速段数	前進6段 後退2段	
車軸形式	前前輪 全浮動軸管式逆エリオット形 (ドライブステア、減速機、テフロック付)	
	前後輪 全浮動軸管式逆エリオット形 (ドライブステア、減速機、インターアクスルテフロック、テフロック付)	
	後後輪 逆エリオット形 (ステア)	
懸架装置	前前輪 全浮動軸管式逆エリオット形 (ドライブステア、減速機、テフロック付)	
	前後輪 ハイドロニューマチックサスペンション (油圧ロックシリンダー付)	
	後後輪 ハイドロニューマチックサスペンション (油圧ロックシリンダー付)	
ブレーキ装置	主 2系統空気式全輪制動	
	駐車 空気式車輪制動形スプリングブレーキ (2・3軸) 補助 パワータードエンジンブレーキ (電子制御によるトルクコンクアップ同時制御方式) 流体式リターダ、作業用補助制動装置	
ステアリング装置	形式 全油圧パワーステアリング 逆ステアリング補正機構付 モード 前4輪、カウンタ、クラス、後4輪、前後輪独立 (6モード) (リヤステ自動ロック機構付)	
タイヤサイズ	前輪 385 / 95 R25 170E ROAD 後輪 385 / 95 R25 170E ROAD	
燃料タンク容量	370L	
バッテリー	(12V-150AH) × 2	
●安全装置		
緊急用かし取装置、後輪ステアリングロック装置、ブレーキ液漏警報装置、作業用補助制動装置、サスペンションロック装置、オーバーラン警報装置、電動格納サイドミラー、ブーム右側ミラー (ヒータ付)、ラジエータ液面警報装置、エアフィルタ目詰まり警報装置、ローエアー警報装置		
●標準装置		
集中給脂装置、バイパスフィルター、アルミ敷板、左方確認カメラ、後方確認カメラ		
●オプション装置		
車輪止め		
■寸法・重量		
全長	12,900mm	
全幅	2,990mm	
全高	3,740mm	
軸距	1,500+3,800+1,500=6,800mm	
輪距	前輪 2,540mm	
	後輪 2,540mm	
乗車定員	1人	
車両総重量	全重量 41,145kg	
	前輪重量 10,260kg	
	後輪重量 10,400kg	
	後後輪重量 7,965kg	
後後後輪重量 12,520kg		
●KR-70H-L型は、新規開発車両証明制度による適合証明書「基本通行条件 重量：D」の交付を受けていますが、実際の通行条件は、運行経路ごとの道路管理者の算定結果によって付与されます。		
■運転および作業に必要な資格		
注意事項	クレーンの運転	移動式クレーン運転免許
	玉掛作業	玉掛技能講習
	車両の運転	大型特殊自動車運転免許
●走行時はフックを所定の位置に格納してください。		
●道路の走行には、道路法による通行の許可と道路運送車両法による保安基準の緩和が必要です。		
●くい打機およびくい抜機等の建設機械として使用する場合は、労働安全衛生法による車両系建設機械運転技能講習が必要です。		
●本車両は最低速度 (50km/h) の定めのある「高速自動車国道」を走行することはできません。		
●本機の使用にあたっての注意事項は、取扱説明書をよく読んで正しくお使いください。		
●本カタログに記載されております性能ならびに仕様は、改良などによりお届いた品と異なる場合があります。また、仕様は予告なく変更することがありますのであらかじめご了承ください。		

■ 定格総荷重表


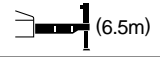
10.0m ~ 44.5m ブーム

(単位 : ton)

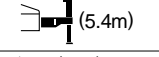
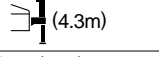
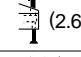
作業半径 (m)	 (7.6m)							
	アウトリガ最大 (7.6m) 張出 (側方、後方)							
	10.0m ブーム	16.9m ブーム	23.8m ブーム	30.7m ブーム	37.6m ブーム	41.5m ブーム	44.5m ブーム	
2.5	70.00*	32.00	25.00	12.50				
3.0	61.00*	32.00	25.00	12.50				
3.5	55.00*	32.00	25.00	12.50	12.00			
4.0	49.20*	32.00	25.00	12.50	12.00	10.00		
4.5	44.10	32.00	25.00	12.50	12.00	10.00	8.00	
5.0	39.50	32.00	25.00	12.50	12.00	10.00	8.00	
5.5	35.70	32.00	25.00	12.50	12.00	10.00	8.00	
6.0	32.50	32.00	23.40	12.50	12.00	10.00	8.00	
6.5	29.50	29.00	22.00	12.50	12.00	10.00	8.00	
7.0	26.80	26.40	20.70	12.50	12.00	10.00	8.00	
7.5		24.00	19.50	12.50	12.00	10.00	8.00	
8.0		22.00	18.50	12.50	12.00	10.00	8.00	
9.0		18.10	16.60	12.50	12.00	10.00	8.00	
10.0		14.60	14.40	12.50	12.00	10.00	8.00	
11.0		12.00	11.80	12.00	11.10	10.00	8.00	
12.0		10.00	9.80	10.90	10.20	9.40	8.00	
13.0		8.40	8.20	9.30	9.40	8.70	8.00	
14.0			7.00	8.00	8.50	8.00	7.50	
15.0			5.95	6.90	7.50	7.50	7.00	
16.0			5.10	6.05	6.60	6.80	6.60	
17.0			4.35	5.30	5.80	6.05	6.20	
18.0			3.65	4.65	5.15	5.40	5.50	
19.0			3.00	4.05	4.60	4.80	4.95	
20.0			2.45	3.55	4.10	4.30	4.45	
21.0				3.05	3.65	3.85	4.00	
22.0				2.60	3.20	3.45	3.60	
24.0				1.85	2.45	2.70	2.90	
26.0				1.25	1.80	2.05	2.25	
28.0					1.30	1.55	1.70	
30.0					0.90	1.10	1.30	
32.0						0.75	0.90	
33.0						0.60	0.75	
34.0							0.60	
危険角度	—	—	—	—	28°	30°	34°	
標準フック	70t*/48t					25t		
フック質量	530*/470kg					330kg		
巻掛本数	16*/10	7	5	4	4	4	4	

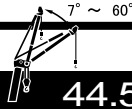
521-75001000

(単位 : ton)

作業半径 (m)	 (7.2m)								 (6.5m)							
	アウトリガ中間 (7.2m) 張出 (側方)								アウトリガ中間 (6.5m) 張出 (側方)							
	10.0m ブーム	16.9m ブーム	23.8m ブーム	30.7m ブーム	37.6m ブーム	41.5m ブーム	44.5m ブーム		10.0m ブーム	16.9m ブーム	23.8m ブーム	30.7m ブーム	37.6m ブーム	41.5m ブーム	44.5m ブーム	
2.5	55.00*	32.00	25.00	12.50				50.00*	32.00	25.00	12.50					
3.0	55.00*	32.00	25.00	12.50				50.00*	32.00	25.00	12.50					
3.5	50.00*	32.00	25.00	12.50	12.00			46.00	32.00	25.00	12.50	12.00				
4.0	46.00	32.00	25.00	12.50	12.00	10.00		42.00	32.00	25.00	12.50	12.00	10.00			
4.5	42.00	32.00	25.00	12.50	12.00	10.00	8.00	38.00	32.00	25.00	12.50	12.00	10.00	8.00		
5.0	38.50	32.00	25.00	12.50	12.00	10.00	8.00	34.50	32.00	25.00	12.50	12.00	10.00	8.00		
5.5	35.00	32.00	25.00	12.50	12.00	10.00	8.00	31.50	32.00	25.00	12.50	12.00	10.00	8.00		
6.0	32.00	32.00	23.40	12.50	12.00	10.00	8.00	29.00	32.00	23.40	12.50	12.00	10.00	8.00		
6.5	29.50	29.00	22.00	12.50	12.00	10.00	8.00	25.50	26.90	22.00	12.50	12.00	10.00	8.00		
7.0	26.80	26.40	20.70	12.50	12.00	10.00	8.00	22.00	22.80	20.70	12.50	12.00	10.00	8.00		
7.5		24.00	19.50	12.50	12.00	10.00	8.00		19.60	19.20	12.50	12.00	10.00	8.00		
8.0		21.10	18.50	12.50	12.00	10.00	8.00		17.10	17.00	12.50	12.00	10.00	8.00		
9.0		16.40	16.30	12.50	12.00	10.00	8.00		13.40	13.30	12.50	12.00	10.00	8.00		
10.0		13.20	13.10	12.50	12.00	10.00	8.00		10.80	10.60	11.70	12.00	10.00	8.00		
11.0		10.80	10.70	11.80	11.10	10.00	8.00		8.80	8.70	9.70	10.40	10.00	8.00		
12.0		9.00	8.80	9.90	10.20	9.40	8.00		7.30	7.20	8.20	8.80	8.90	8.00		
13.0		7.60	7.40	8.40	9.00	8.70	8.00		6.10	6.00	6.95	7.50	7.80	7.70		
14.0			6.30	7.20	7.80	8.00	7.50			5.00	5.95	6.50	6.70	6.90		
15.0			5.30	6.30	6.85	7.00	7.00			4.20	5.10	5.65	5.90	6.00		
16.0			4.50	5.45	6.00	6.25	6.40			3.45	4.40	4.90	5.15	5.30		
17.0			3.80	4.75	5.30	5.50	5.70			2.75	3.80	4.30	4.55	4.70		
18.0			3.10	4.15	4.65	4.90	5.05			2.15	3.25	3.75	4.00	4.15		
19.0			2.50	3.60	4.10	4.35	4.50			1.65	2.75	3.30	3.50	3.65		
20.0			2.00	3.05	3.65	3.85	4.05			1.20	2.25	2.90	3.10	3.25		
21.0				2.60	3.20	3.45	3.60				1.85	2.45	2.70	2.90		
22.0				2.20	2.80	3.05	3.25				1.50	2.10	2.35	2.55		
24.0				1.50	2.05	2.35	2.50				0.85	1.45	1.70	1.85		
26.0				0.95	1.55	1.75	1.90					0.90	1.15	1.35		
28.0					1.05	1.30	1.45						0.70	0.85		
30.0					0.65	0.85	1.00									
32.0							0.65									
危険角度	—	—	—	—	30°	36°	39°	—	—	—	25°	40°	43°	47°		
標準フック	70t*/48t					25t		70t*/48t					25t			
フック質量	530*/470kg					330kg		530*/470kg					330kg			
巻掛本数	16*/10	7	5	4	4	4	4	16*/10	7	5	4	4	4	4		

(単位 : ton)

作業半径 (m)	 (5.4m)								 (4.3m)								 (2.69m)		
	アウトリガ中間 (5.4m) 張出 (側方)								アウトリガ中間 (4.3m) 張出 (側方)								アウトリガ最短 (2.69m) 張出 (側方)		
	10.0m ブーム	16.9m ブーム	23.8m ブーム	30.7m ブーム	37.6m ブーム	41.5m ブーム	44.5m ブーム		10.0m ブーム	16.9m ブーム	23.8m ブーム	30.7m ブーム	37.6m ブーム	41.5m ブーム	44.5m ブーム	10.0m ブーム	16.9m ブーム	23.8m ブーム	
2.5	50.00*	32.00	25.00	12.50				40.00	32.00	25.00	12.50				20.00	15.00	12.00		
3.0	50.00*	32.00	25.00	12.50				40.00	32.00	25.00	12.50				20.00	15.00	12.00		
3.5	46.00	32.00	25.00	12.50	12.00			40.00	32.00	25.00	12.50	12.00			18.70	15.00	12.00		
4.0	42.00	32.00	25.00	12.50	12.00	10.00		32.00	31.00	25.00	12.50	12.00	10.00		14.60	14.30	12.00		
4.5	38.00	32.00	25.00	12.50	12.00	10.00	8.00	25.70	25.30	21.90	12.50	12.00	10.00	8.00	11.70	11.40	10.50		
5.0	33.00	31.50	25.00	12.50	12.00	10.00	8.00	20.60	20.30	18.50	12.50	12.00	10.00	8.00	9.60	9.30	8.90		
5.5	26.70	26.30	23.50	12.50	12.00	10.00	8.00	17.00	16.70	15.90	12.50	12.00	10.00	8.00	8.00	7.70	7.50		
6.0	22.20	21.70	20.30	12.50	12.00	10.00	8.00	14.40	14.00	13.70	12.50	12.00	10.00	8.00	6.80	6.50	6.30		
6.5	18.80	18.30	17.70	12.50	12.00	10.00	8.00	12.30	11.90	11.90	12.00	12.00	10.00	8.00	5.80	5.50	5.40		
7.0	16.20	15.70	15.60	12.50	12.00	10.00	8.00	10.70	10.30	10.20	10.90	10.80	10.00	8.00	5.00	4.60	4.60		
7.5		13.70	13.60	12.50	12.00	10.00	8.00		8.90	8.90	9.70	9.70	10.00	8.00		3.90	3.90		
8.0		12.00	11.90	12.50	12.00	10.00	8.00		7.80	7.70	8.70	8.80	8.80	8.00		3.30	3.20		
9.0		9.40	9.30	10.40	10.40	10.00	8.00		6.10	6.00	6.90	7.30	7.30	7.40		2.30			
10.0		7.50	7.40	8.40	8.80	8.80	8.00		4.80	4.70	5.60	6.10	6.10	6.20		1.30			
11.0		6.10	6.00	7.00	7.50	7.50	7.50		3.80	3.65	4.55	5.05	5.20	5.30					
12.0		5.00	4.90	5.80	6.35	6.50	6.60		3.00	2.85	3.70	4.20	4.40	4.50					
13.0		4.10	3.95	4.90	5.40	5.60	5.75		2.30	2.10	3.00	3.50	3.70	3.80					
14.0			3.20	4.10	4.60	4.85	5.00			1.40	2.45	2.95	3.10	3.25					
15.0			2.50	3.45	3.95	4.20	4.35				1.90	2.40	2.65	2.75					
16.0			1.85	2.90	3.40	3.60	3.75				1.40	2.00	2.20	2.30					
17.0			1.30	2.40	2.90	3.10	3.30					1.60	1.80	1.95					
18.0			0.80	1.90	2.50	2.70	2.85												
19.0				1.45	2.05	2.30	2.45												
20.0				1.05	1.65	1.90	2.10												
21.0				0.75	1.30	1.60	1.80												
22.0					1.00	1.30	1.45												
危険角度	—	—	30°	40°	50°	54°	57°	—	—	46°	53°	60°	63°	65°</					



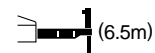
44.5m ブーム+8.3m SLジブ



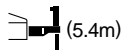
アウトリガ最大 (7.6m) 張出 (側方、後方)										
ブーム 角度 (°)	オフセットA		オフセット25°		オフセット45°		オフセット60°		標準フック	巻掛本数
	作業半径 (m)	荷重 (ton)	作業半径 (m)	荷重 (ton)	作業半径 (m)	荷重 (ton)	作業半径 (m)	荷重 (ton)		
84	5.8	4.00	8.7	3.50	10.5	2.20	11.5	1.40	5tフック (フック質量: 120kg)	1
80	10.1	4.00	12.8	3.50	14.2	2.20	15.0	1.40		
77	13.3	4.00	15.6	3.20	16.9	2.15	17.5	1.40		
75	15.4	4.00	17.5	2.90	18.7	2.10	19.2	1.40		
73	17.3	3.65	19.2	2.65	20.4	2.05	20.8	1.40		
70	19.9	3.20	21.7	2.45	23.0	2.00	23.2	1.40		
68	21.5	2.85	23.2	2.25	24.6	1.90	24.7	1.40		
65	24.0	2.40	25.6	2.05	26.9	1.80	26.9	1.40		
63	25.5	1.90	27.1	1.80	28.3	1.65	28.3	1.40		
60	27.5	1.30	29.1	1.20	30.1	1.10				
57	29.5	0.75								
危険角度	56°		59°		59°		62°			
標準フック	5tフック (フック質量: 120kg)									
巻掛本数	1									



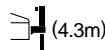
アウトリガ中間 (7.2m) 張出 (側方)										
ブーム 角度 (°)	オフセットA		オフセット25°		オフセット45°		オフセット60°		標準フック	巻掛本数
	作業半径 (m)	荷重 (ton)	作業半径 (m)	荷重 (ton)	作業半径 (m)	荷重 (ton)	作業半径 (m)	荷重 (ton)		
84	5.8	4.00	8.7	3.50	10.5	2.20	11.5	1.40	5tフック (フック質量: 120kg)	1
80	10.1	4.00	12.8	3.50	14.2	2.20	15.0	1.40		
77	13.3	4.00	15.6	3.20	16.9	2.15	17.5	1.40		
75	15.4	4.00	17.5	2.90	18.7	2.10	19.2	1.40		
73	17.3	3.65	19.2	2.65	20.4	2.05	20.8	1.40		
70	19.9	3.20	21.7	2.45	23.0	2.00	23.2	1.40		
68	21.5	2.85	23.2	2.25	24.6	1.90	24.7	1.40		
65	23.8	2.10	25.6	1.75	26.8	1.80	26.9	1.40		
63	25.2	1.65	27.0	1.40	28.1	1.40	28.3	1.40		
60	27.4	0.95	29.0	0.90	30.0	0.80				
危険角度	59°		59°		59°		62°			
標準フック	5tフック (フック質量: 120kg)									
巻掛本数	1									



アウトリガ中間 (6.5m) 張出 (側方)												
ブーム 角度 (°)	オフセットA		オフセット25°		オフセット45°		オフセット60°		標準フック	巻掛本数		
	作業半径 (m)	荷重 (ton)	作業半径 (m)	荷重 (ton)	作業半径 (m)	荷重 (ton)	作業半径 (m)	荷重 (ton)				
84	5.8	4.00	8.7	3.50	10.5	2.20	11.5	1.40	5tフック (フック質量: 120kg)	1		
80	10.1	4.00	12.8	3.50	14.2	2.20	15.0	1.40				
77	13.3	4.00	15.6	3.20	16.9	2.15	17.5	1.40				
75	15.4	4.00	17.5	2.90	18.7	2.10	19.2	1.40				
73	17.3	3.65	19.2	2.65	20.4	2.05	20.8	1.40				
70	19.9	2.95	21.6	2.45	23.0	2.00	23.2	1.40				
68	21.4	2.30	23.0	2.10	24.6	1.90	24.7	1.40				
65	23.5	1.50	25.2	1.40	26.2	1.35						
危険角度	64°		64°		64°		67°					
標準フック	5tフック (フック質量: 120kg)											
巻掛本数	1											



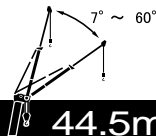
アウトリガ中間 (5.4m) 張出 (側方)												
ブーム 角度 (°)	オフセットA		オフセット25°		オフセット45°		オフセット60°		標準フック	巻掛本数		
	作業半径 (m)	荷重 (ton)	作業半径 (m)	荷重 (ton)	作業半径 (m)	荷重 (ton)	作業半径 (m)	荷重 (ton)				
84	5.8	4.00	8.7	3.50	10.5	2.20	11.4	1.40	5tフック (フック質量: 120kg)	1		
80	10.1	4.00	12.8	3.50	14.2	2.20	15.0	1.40				
77	13.3	4.00	15.6	3.20	16.9	2.15	17.5	1.40				
75	15.4	3.60	17.5	2.90	18.7	2.10	19.2	1.40				
73	17.0	2.90	19.0	2.50	20.4	2.05	20.8	1.40				
70	19.2	2.00	21.2	1.65	22.7	1.50	23.2	1.40				
危険角度	69°		69°		69°		69°					
標準フック	5tフック (フック質量: 120kg)											
巻掛本数	1											



アウトリガ中間 (4.3m) 張出 (側方)												
ブーム 角度 (°)	オフセットA		オフセット25°		オフセット45°		オフセット60°		標準フック	巻掛本数		
	作業半径 (m)	荷重 (ton)	作業半径 (m)	荷重 (ton)	作業半径 (m)	荷重 (ton)	作業半径 (m)	荷重 (ton)				
84	5.8	4.00	8.7	3.50	10.5	2.20	11.5	1.40	5tフック (フック質量: 120kg)	1		
80	10.1	4.00	12.8	3.50	14.2	2.20	15.0	1.40				
77	13.2	3.45	15.6	2.70	16.9	2.15	17.5	1.40				
75	14.8	2.60										
危険角度	74°		76°		76°		76°					
標準フック	5tフック (フック質量: 120kg)											
巻掛本数	1											

アウトリガ張出 (前方)										
ブーム 角度 (°)	オフセットA		オフセット25°		オフセット45°		オフセット60°		標準フック	巻掛本数
	作業半径 (m)	荷重 (ton)	作業半径 (m)	荷重 (ton)	作業半径 (m)	荷重 (ton)	作業半径 (m)	荷重 (ton)		
84	5.8	4.00	8.7	3.50	10.5	2.20	11.5	1.40	5tフック (フック質量: 120kg)	1
80	10.1	4.00	12.8	3.50	14.2	2.20	15.0	1.40		
77	13.3	4.00	15.6	3.20	16.9	2.15	17.5	1.40		
75	15.4	4.00	17.5	2.90	18.7	2.10	19.2	1.40		
73	17.3	3.65	19.2	2.65	20.4	2.05	20.8	1.40		
70	19.9	3.20	21.7	2.45	23.0	2.00	23.2	1.40		
68	21.5	2.85	23.2	2.25	24.6	1.90	24.7	1.40		
65	24.0	2.50	25.6	2.05	26.9	1.80	26.9	1.40		
63	25.5	2.20	27.1	1.80	28.3	1.65	28.3	1.40		
60	27.9	1.95	29.4	1.65	30.4	1.50				
57	30.1	1.65	31.6	1.45	32.3	1.35				
54	32.3	1.45	33.7	1.30	34.2	1.20				
51	34.3	1.30	35.7	1.20	36.0	1.15				
49	35.6	0.90	36.7	0.85	37.1	0.85				
46	37.3	0.50	38.2	0.50	38.6	0.50				
危険角度	45°		45°		45°		62°			
標準フック	5tフック (フック質量: 120kg)									
巻掛本数	1									

521-75003000



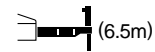
44.5m ブーム+12.9m SLジブ



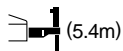
アウトリガ最大 (7.6m) 張出 (側方、後方)										
ブーム 角度 (°)	オフセットA		オフセット25°		オフセット45°		オフセット60°		標準フック	巻掛本数
	作業半径 (m)	荷重 (ton)	作業半径 (m)	荷重 (ton)	作業半径 (m)	荷重 (ton)	作業半径 (m)	荷重 (ton)		
84	6.9	2.50	11.3	2.40	14.1	1.30	15.7	0.70	5tフック (フック質量: 120kg)	1
80	11.6	2.50	15.5	2.25	18.1	1.30	19.1	0.70		
77	15.1	2.50	18.6	2.10	20.9	1.30	21.8	0.70		
75	17.3	2.50	20.5	2.00	22.7	1.25	23.5	0.70		
73	19.4	2.50	22.3	1.85	24.5	1.25	25.2	0.70		
70	22.4	2.35	25.0	1.70	27.0	1.20	27.6	0.70		
68	24.3	2.10	26.8	1.55	28.7	1.20	29.1	0.70		
65	26.9	1.90	29.4	1.40	31.1	1.15	31.3	0.70		
63	28.4	1.50	31.1	1.30	32.6	1.10	32.7	0.70		
60	30.7	0.95	33.2	0.90	34.6	0.80				
危険角度	59°		59°		59°		62°			
標準フック	5tフック (フック質量: 120kg)									
巻掛本数	1									



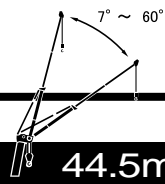
アウトリガ中間 (7.2m) 張出 (側方)										
ブーム 角度 (°)	オフセットA		オフセット25°		オフセット45°		オフセット60°		標準フック	巻掛本数
	作業半径 (m)	荷重 (ton)	作業半径 (m)	荷重 (ton)	作業半径 (m)	荷重 (ton)	作業半径 (m)	荷重 (ton)		
84	6.9	2.50	11.3	2.40	14.1	1.30	15.5	0.70	5tフック (フック質量: 120kg)	1
80	11.6	2.50	15.5	2.20	18.1	1.30	19.1	0.70		
77	15.1	2.50	18.6	2.10	20.9	1.30	21.8	0.70		
75	17.3	2.50	20.5	2.00	22.7	1.25	23.5	0.70		
73	19.4	2.50	22.3	1.85	24.5	1.25	25.2	0.70		
70	22.4	2.35	25.0	1.70	27.0	1.20	27.6	0.70		
68	24.3	2.10	26.8	1.55	28.7	1.20	29.1	0.70		
65	26.8	1.65	29.4	1.40	31.1	1.15	31.3	0.70		
63	28.3	1.25	30.8	1.10	32.5	1.10	32.7	0.70		
60	30.5	0.70								
危険角度	59°		62°		62°		62°			
標準フック	5tフック (フック質量: 120kg)									
巻掛本数	1									



アウトリガ中間 (6.5m) 張出 (側方)												
ブーム 角度 (°)	オフセットA		オフセット25°		オフセット45°		オフセット60°		標準フック	巻掛本数		
	作業半径 (m)	荷重 (ton)	作業半径 (m)	荷重 (ton)	作業半径 (m)	荷重 (ton)	作業半径 (m)	荷重 (ton)				
84	6.9	2.50	11.3	2.40	14.1	1.30	15.5	0.70	5tフック (フック質量: 120kg)	1		
80	11.6	2.50	15.5	2.25	18.1	1.30	19.1	0.70				
77	15.1	2.50	18.6	2.10	20.9	1.30	21.8	0.70				
75	17.3	2.50	20.5	2.00	22.7	1.25	23.5	0.70				
73	19.4	2.50	22.3	1.85	24.5	1.25	25.2	0.70				
70	22.4	2.35	25.0	1.70	27.0	1.20	27.6	0.70				
68	24.0	1.85	26.8	1.55	28.7	1.20						
65	26.3	1.20	29.0	1.00	30.9	0.90						
危険角度	64°		64°		64°		72°					
標準フック	5tフック (フック質量: 120kg)											
巻掛本数	1											



アウトリガ中間 (5.4m) 張出 (側方)												
ブーム 角度 (°)	オフセットA		オフセット25°		オフセット45°		オフセット60°		標準フック	巻掛本数		
	作業半径 (m)	荷重 (ton)	作業半径 (m)	荷重 (ton)	作業半径 (m)	荷重 (ton)	作業半径 (m)	荷重 (ton)				
84	6.9	2.50	11.3	2.40	14.1	1.30	15.5	0.70	5tフック (フック質量: 120kg)	1		
80	11.6	2.50	15.5	2.25	18.1	1.30	19.1	0.70				
77	15.1	2.50	18.6	2.10	20.9	1.30	21.8	0.70				
75	17.3	2.50	20.5	2.00	22.7	1.25	23.5	0.70				
73	19.3	2.50	22.3	1.85	24.5	1.25	25.2	0.70				
70	21.8	1.50										
危険角度	69°		72°		72°		72°					
標準フック	5tフック (フック質量: 120kg)											
巻掛本数	1											



44.5m ブーム+17.5m SLジブ

アウトリガ最大 (7.6m) 張出 (側方、後方)										
ブーム 角度 (°)	オフセットA		オフセット25°		オフセット45°		オフセット60°		危険角度	標準フック 5tフック (フック質量: 120kg)
	作業半径 (m)	荷重 (ton)	作業半径 (m)	荷重 (ton)	作業半径 (m)	荷重 (ton)	作業半径 (m)	荷重 (ton)		
84	8.0	1.50	13.7	1.00	18.1	0.70	19.9	0.35	59°	1
80	12.9	1.40	18.2	0.90	22.1	0.65	23.6	0.35		
77	16.5	1.25	21.3	0.85	25.0	0.60	26.3	0.35		
75	18.7	1.20	23.4	0.85	26.9	0.60	28.0	0.35		
73	20.9	1.15	25.5	0.80	28.7	0.60	29.7	0.35		
70	24.1	1.05	28.6	0.80	31.3	0.55	32.0	0.35		
68	26.2	1.00	30.5	0.75	33.1	0.55	33.5	0.35		
65	29.3	0.95	33.2	0.70	35.5	0.55	35.8	0.35		
63	31.3	0.90	35.0	0.70	37.1	0.55	37.2	0.35		
60	34.1	0.70	37.5	0.55	39.3	0.50		62°		
危険角度	59°		59°		59°		62°			
標準フック	5tフック (フック質量: 120kg)									
巻掛本数	1									

アウトリガ中間 (7.2m) 張出 (側方)										
ブーム 角度 (°)	オフセットA		オフセット25°		オフセット45°		オフセット60°		危険角度	標準フック 5tフック (フック質量: 120kg)
	作業半径 (m)	荷重 (ton)	作業半径 (m)	荷重 (ton)	作業半径 (m)	荷重 (ton)	作業半径 (m)	荷重 (ton)		
84	8.0	1.50	13.7	1.00	18.1	0.70	19.9	0.35	62°	1
80	12.9	1.40	18.2	0.90	22.1	0.65	23.6	0.35		
77	16.5	1.25	21.3	0.85	25.0	0.60	26.3	0.35		
75	18.7	1.20	23.4	0.85	26.9	0.60	28.0	0.35		
73	20.9	1.15	25.5	0.80	28.7	0.60	29.7	0.35		
70	24.1	1.05	28.6	0.80	31.3	0.55	32.0	0.35		
68	26.2	1.00	30.5	0.75	33.1	0.55	33.5	0.35		
65	29.3	0.95	33.2	0.70	35.5	0.55	35.8	0.35		
63	31.3	0.90	35.0	0.70	37.1	0.55	37.2	0.35		
60	34.1	0.70	37.5	0.55	39.3	0.50		62°		
危険角度	62°		62°		62°		62°			
標準フック	5tフック (フック質量: 120kg)									
巻掛本数	1									

アウトリガ中間 (6.5m) 張出 (側方)										
ブーム 角度 (°)	オフセットA		オフセット25°		オフセット45°		オフセット60°		危険角度	標準フック 5tフック (フック質量: 120kg)
	作業半径 (m)	荷重 (ton)	作業半径 (m)	荷重 (ton)	作業半径 (m)	荷重 (ton)	作業半径 (m)	荷重 (ton)		
84	8.0	1.50	13.7	1.00	18.1	0.70	19.9	0.35	64°	1
80	12.9	1.40	18.2	0.90	22.1	0.65	23.6	0.35		
77	16.5	1.25	21.3	0.85	25.0	0.60	26.3	0.35		
75	18.7	1.20	23.4	0.85	26.9	0.60	28.0	0.35		
73	20.9	1.15	25.5	0.80	28.7	0.60	29.7	0.35		
70	24.1	1.05	28.6	0.80	31.3	0.55	32.0	0.35		
68	26.2	1.00	30.5	0.75	33.1	0.55	33.5	0.35		
65	29.3	0.95	33.2	0.70	35.5	0.55	35.8	0.35		
63	31.3	0.90	35.0	0.70	37.1	0.55	37.2	0.35		
60	34.1	0.70	37.5	0.55	39.3	0.50		64°		
危険角度	64°		64°		64°		64°			
標準フック	5tフック (フック質量: 120kg)									
巻掛本数	1									

アウトリガ中間 (5.4m) 張出 (側方)										
ブーム 角度 (°)	オフセットA		オフセット25°		オフセット45°		オフセット60°		危険角度	標準フック 5tフック (フック質量: 120kg)
	作業半径 (m)	荷重 (ton)	作業半径 (m)	荷重 (ton)	作業半径 (m)	荷重 (ton)	作業半径 (m)	荷重 (ton)		
84	8.0	1.50	13.7	1.00	18.1	0.70	19.9	0.35	72°	1
80	12.9	1.40	18.2	0.90	22.1	0.65	23.6	0.35		
77	16.5	1.25	21.3	0.85	25.0	0.60	26.3	0.35		
75	18.7	1.20	23.4	0.85	26.9	0.60	28.0	0.35		
73	20.9	1.15	25.5	0.80	28.7	0.60	29.7	0.35		
70	24.1	1.05	28.6	0.80	31.3	0.55	32.0	0.35		
68	26.2	1.00	30.5	0.75	33.1	0.55	33.5	0.35		
65	29.3	0.95	33.2	0.70	35.5	0.55	35.8	0.35		
63	31.3	0.90	35.0	0.70	37.1	0.55	37.2	0.35		
60	34.1	0.70	37.5	0.55	39.3	0.50		72°		
危険角度	72°		72°		72°		72°			
標準フック	5tフック (フック質量: 120kg)									
巻掛本数	1									

アウトリガ中間 (4.3m) 張出 (側方)										
ブーム 角度 (°)	オフセットA		オフセット25°		オフセット45°		オフセット60°		危険角度	標準フック 5tフック (フック質量: 120kg)
	作業半径 (m)	荷重 (ton)	作業半径 (m)	荷重 (ton)	作業半径 (m)	荷重 (ton)	作業半径 (m)	荷重 (ton)		
84	8.0	1.50	13.7	1.00	18.1	0.70	19.9	0.35	76°	1
80	12.9	1.40	18.2	0.90	22.1	0.65	23.6	0.35		
77	16.5	1.25	21.3	0.85	25.0	0.60	26.3	0.35		
75	18.7	1.20	23.4	0.85	26.9	0.60	28.0	0.35		
73	20.9	1.15	25.5	0.80	28.7	0.60	29.7	0.35		
70	24.1	1.05	28.6	0.80	31.3	0.55	32.0	0.35		
68	26.2	1.00	30.5	0.75	33.1	0.55	33.5	0.35		
65	29.3	0.95	33.2	0.70	35.5	0.55	35.8	0.35		
63	31.3	0.90	35.0	0.70	37.1	0.55	37.2	0.35		
60	34.1	0.70	37.5	0.55	39.3	0.50		76°		
危険角度	76°		76°		76°		76°			
標準フック	5tフック (フック質量: 120kg)									
巻掛本数	1									

アウトリガ張出 (前方)										
ブーム 角度 (°)	オフセットA		オフセット25°		オフセット45°		オフセット60°		危険角度	標準フック 5tフック (フック質量: 120kg)
	作業半径 (m)	荷重 (ton)	作業半径 (m)	荷重 (ton)	作業半径 (m)	荷重 (ton)	作業半径 (m)	荷重 (ton)		
84	8.0	1.50	13.7	1.00	18.1	0.70	19.9	0.35	48°	1
80	12.9	1.40	18.2	0.90	22.1	0.65	23.6	0.35		
77	16.5	1.25	21.3	0.85	25.0	0.60	26.3	0.35		
75	18.7	1.20	23.4	0.85	26.9	0.60	28.0	0.35		
73	20.9	1.15	25.5	0.80	28.7	0.60	29.7	0.35		
70	24.1	1.05	28.6	0.80	31.3	0.55	32.0	0.35		
68	26.2	1.00	30.5	0.75	33.1	0.55	33.5	0.35		
65	29.3	0.95	33.2	0.70	35.5	0.55	35.8	0.35		
63	31.3	0.90	35.0	0.70	37.1	0.55	37.2	0.35		
60	34.2	0.85	37.5	0.65	39.3	0.50		50°		
危険角度	48°		48°		50°		62°			
標準フック	5tフック (フック質量: 120kg)									
巻掛本数	1									

521-75005000

■アウトリガ不使用時

(単位: ton)

作業 半径 (m)	定置つり						走行つり (2km/h 未満)						作業 半径 (m)
	10.0mブーム		16.9mブーム		23.8mブーム		10.0mブーム		16.9mブーム		23.8mブーム		
	前方	全周	前方	全周	前方	全周	前方	全周	前方	全周	前方	全周	
3.5	16.00	9.00	13.00	6.50	8.00	4.00	12.00	7.00	8.50	5.50	7.00	2.70	3.5
4.0	16.00	7.00	13.00	6.50	8.00	4.00	11.00	5.70	8.50	4.80	7.00	2.70	4.0
4.5	14.60	5.70	13.00	5.60	8.00	4.00	10.00	4.60	8.50	4.20	7.00	2.70	4.5
5.0	13.40	4.60	13.00	4.60	8.00	4.00	9.00	3.80	8.50	3.60	7.00	2.70	5.0
5.5	12.20	3.80	12.00	3.80	8.00	3.50	8.10	3.20	7.80	3.00	7.00	2.70	5.5
6.0	11.20	3.20	11.00	3.10	8.00	3.00	7.30	2.60	7.10	2.50	7.00	2.30	6.0
6.5	10.20	2.70	10.00	2.60	7.60	2.60	6.60	2.10	6.40	2.00	6.30	1.90	6.5
7.0	9.30	2.20	9.20	2.20	7.30	2.20	5.90	1.70	5.80	1.60	5.70	1.50	7.0
7.5			8.40	1.80	7.00				5.20	1.15	5.10		7.5
8.0			7.80	1.40	6.70				4.70	0.75	4.65		8.0
8.5			7.00	1.10	6.50				4.20		4.15		8.5
9.0			6.30		6.00				3.75		3.70		9.0
10.0			5.10		5.00				3.00		2.95		10.0
11.0			4.20		4.10				2.35		2.30		11.0
12.0			3.50		3.40				1.75		1.70		12.0
13.0			2.90		2.80				1.25		1.20		13.0
14.0					2.30						0.80		14.0
15.0					1.85								15.0
16.0					1.45								16.0
17.0					1.10								17.0
18.0					0.80								18.0
危険角度	—	—	—	49°	30°	68°	—	—	—	52°	45°	68°	危険角度
標準フック	25tフック						25tフック						標準フック
フック質量	330kg						330kg						フック質量
巻掛本数	4						4						巻掛本数

521-75006000

■ 定格総荷重表注意事項

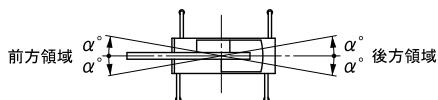
● アウトリガ使用時

1. 定格総荷重表は水平堅土上において機体を水平に設置した状態での保証できる最大荷重を示しており、ブーム作業時は主フックとつり具、ジブ作業時は補フックとつり具の質量を含んだ値です。
【70tフック（質量530kg）、48tフック（質量470kg）、25tフック（質量330kg）、5tフック（質量120kg）】

□部分は機械の強度によって、他は機体の安定度によって定められています。

2. 作業半径はブーム、ジブのたわみを含んだ実際の値にもとづいていますので、必ず作業半径を基準として作業を行ってください。
3. ジブの作業半径は 44.5m ブームにジブを装着して作業を行う場合の値です。
その他のブーム長さでのジブ作業はブーム角度だけを基準として行ってください。
4. アウトリガ最縮小張出では、ジブ作業を行わないでください。
5. アウトリガ張出状態によって側方領域でのつり上性能は異なります。従って各々の張出状態における定格総荷重表で作業を行ってください。

また、前方領域でのつり上性能は前方性能の定格総荷重表で、後方領域でのつり上性能はアウトリガ最大張出の定格総荷重表でそれぞれ作業を行ってください。



アウトリガ張出状態 領域 α°	最大張出(7.6m) 前方のみ40	中間張出(7.2~5.4m) 30	中間張出(4.3m) 15	最縮小張出 3
--------------------	----------------------	----------------------	------------------	------------

6. ルースタシーブの定格総荷重は、ブームの定格総荷重よりブームに取付けられているフックその他のつり具の質量を差し引いた値とし、かつ限度を 5,000kg とします。
【ルースタシーブ使用フック：5tフック（質量120kg）巻掛本数1】
7. ブーム長さ、ブーム角度、作業半径、ジブ長さおよび角度が規定の値をこえる場合にはその規定の値と、次の規定の値の定格総荷重のうち小さい方の定格総荷重を目安として作業を行ってください。
8. ジブを装着したままでブーム作業を行う場合の定格総荷重は、ブームの定格総荷重よりフックその他のつり具等の他に 4,300kg を差し引いた値とし、かつ上限をそれぞれ18tonとします。
なおジブを装着したままでのルースタシーブ作業、およびアウトリガ最縮小張出におけるジブを装着したままでのブーム作業は行わないでください。
【ジブ装着時使用主フック：25tフック（質量330kg）】
9. 各々の作業状態におけるブーム危険角度は表のとおりです。ブームを危険角度以下にしますと無負荷でも転倒しますので充分注意してください。
10. フック巻掛本数16本（定格総荷重表 *印）で作業を行う場合はルースタシーブおよびシーブブラケットを使用してください。
【シーブブラケット使用時主フック：70tフック（質量530kg）】
11. 各ブーム長さに対する標準フック巻掛本数は表のとおりです。ただし標準巻掛本数以外の掛数で使用する場合は、ワイヤロープ1本当たり 45.1kN (4.6tf) を限度としてください。
12. クレーン作業は風速 10 m/s まで可能ですが、比較的弱い風の場合でも受風面積の大きい荷重を取扱う場合は特別な注意を払ってください。
13. 定格総荷重をこえる作業を行った場合、および正しい使い方を行わなかった場合は転倒または破損します。この場合本機の保証はいたしません。

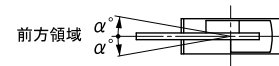
● アウトリガ不使用時

1. 定格総荷重表は、水平堅土上においてタイヤの空気圧が規定圧で、かつサスペンションシリンダを「レベルロック」にした場合に本機の保証できる最大荷重を示しており、主フックとつり具の質量を含んだ値です。

□部分は機械の強度によって、他は機体の安定度によって定められています。

【タイヤ規定空気圧：900kPa (9.0kgf/cm²)】

2. 作業半径はブームのたわみを含んだ実際の値にもとづいていますので、必ず作業半径を基準として作業を行ってください。
3. 前方性能と全周性能とは定格総荷重が異なります。前方領域から側方領域へ旋回する場合には過荷重になるおそれがありますので充分注意してください。



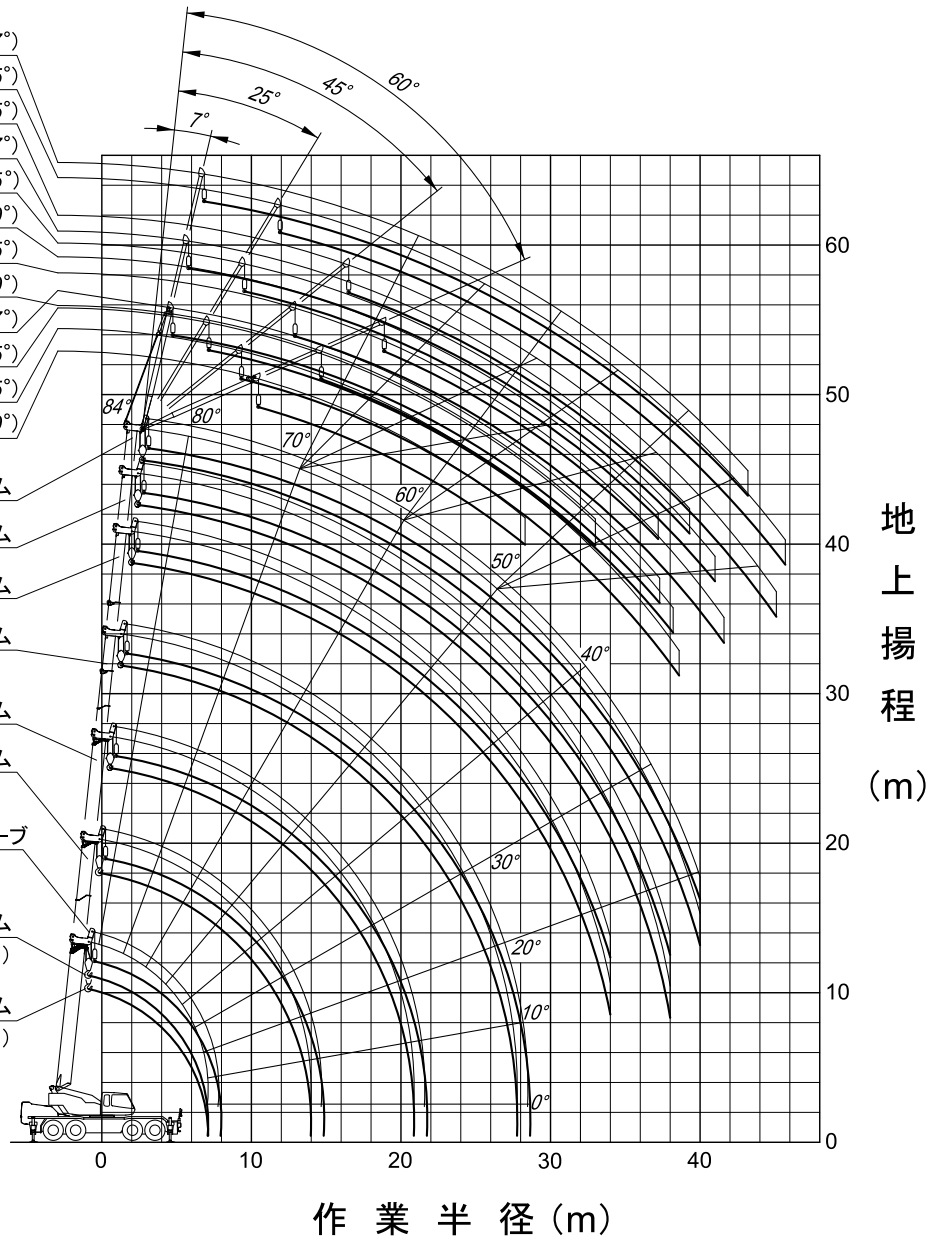
クレーン作業 領域 α°	定置つり 1	走行つり 1
-----------------	-----------	-----------

4. ルースタシーブの定格総荷重表は、ブームの定格総荷重より 25tフックの質量 (330kg) を差し引いた値と等しく、かつ上限を 5,000kg とします。
【ルースタシーブ使用フック：5tフック（質量120kg）巻掛本数1】
5. ブーム長さ 23.8m をこえるブーム作業、およびジブ作業は行わないでください。
6. 定置つり作業はパーキングブレーキを効かせ、同時にブレーキロックを掛けた状態で行ってください。
7. 走行つりはシフトレバーを1速にして「低速スイッチ」を押して行ってください。
8. 走行つりは荷が振れないように地面近くに保持し、2km/h 未満にて行ってください。
特にコーナリング、急発進、急制動に注意してください。
9. 走行つり中にはクレーン作業は行わないでください。また旋回ブレーキを必ず掛けてください。
10. ブーム長さおよび作業半径が規定の値をこえる場合にはその規定の値と、次の規定の値の定格総荷重のうち小さい方の定格総荷重を目安として作業を行ってください。
11. 各々の作業状態における危険角度は表のとおりです。ブームを危険角度以下にしますと無負荷でも転倒しますので充分注意してください。
12. 各ブーム長さに対する標準フック巻掛本数は表のとおりです。ただし標準巻掛本数以外の掛数で使用する場合は、ワイヤロープ1本当たり 45.1kN (4.6tf) を限度としてください。
13. クレーン作業は風速 10 m/s まで可能ですが、比較的弱い風の場合でも受風面積の大きい荷重を取扱う場合は特別な注意を払ってください。
14. 定格総荷重をこえる作業を行った場合、および正しい使い方を行わなかった場合は転倒または破損します。この場合本機の保証はいたしません。

作業範囲図

- 44.5mブーム + 17.5mジブ(オフセット 7°)
- 44.5mブーム + 17.5mジブ(オフセット 25°)
- 44.5mブーム + 17.5mジブ(オフセット 45°)
- 44.5mブーム + 12.9mジブ(オフセット 7°)
- 44.5mブーム + 12.9mジブ(オフセット 25°)
- 44.5mブーム + 17.5mジブ(オフセット 60°)
- 44.5mブーム + 12.9mジブ(オフセット 45°)
- 44.5mブーム + 12.9mジブ(オフセット 60°)
- 44.5mブーム + 8.3mジブ(オフセット 7°)
- 44.5mブーム + 8.3mジブ(オフセット 25°)
- 44.5mブーム + 8.3mジブ(オフセット 45°)
- 44.5mブーム + 8.3mジブ(オフセット 60°)

- 44.5mブーム
- 41.5mブーム
- 37.6mブーム
- 30.7mブーム
- 23.8mブーム
- 16.9mブーム
- ルースタシーブ
- 10.0mブーム
(48t フック)
- 10.0mブーム
(70t フック)

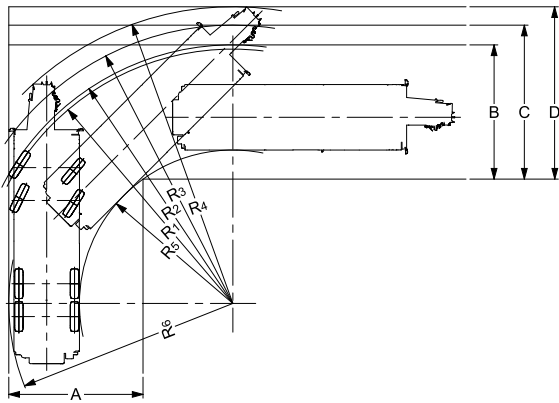


(注意)

- 1) 本図はブーム、ジブのたわみを含んでいません。
- 2) 本図はアウトリガ張出(前方)のものです。

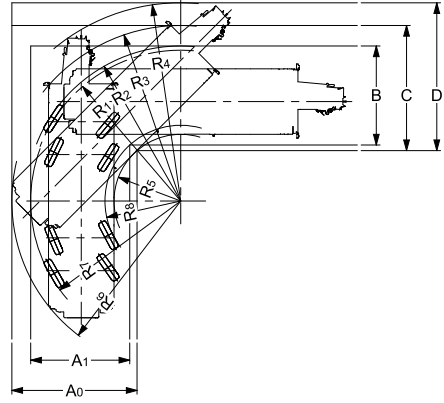
■最小直角通路幅

●4輪ステアリングで右折する場合



- $R_1=11.60\text{m}$
(最小回転半径)
- $R_2=11.80\text{m}$
(最外輪端回転半径)
- $R_3=12.70\text{m}$
(車体回転半径)
- $R_4=13.54\text{m}$
(ブーム先端回転半径)
- $R_5=7.00\text{m}$
(車体内側回転半径)
- $R_6=10.23\text{m}$
(車体後端回転半径)
- $A=6.13\text{m}$ (入口通路幅)
- $B=6.13\text{m}$ (車輪出口通路幅)
- $C=7.03\text{m}$ (車体出口通路幅)
- $D=7.87\text{m}$ (ブーム先端出口通路幅)

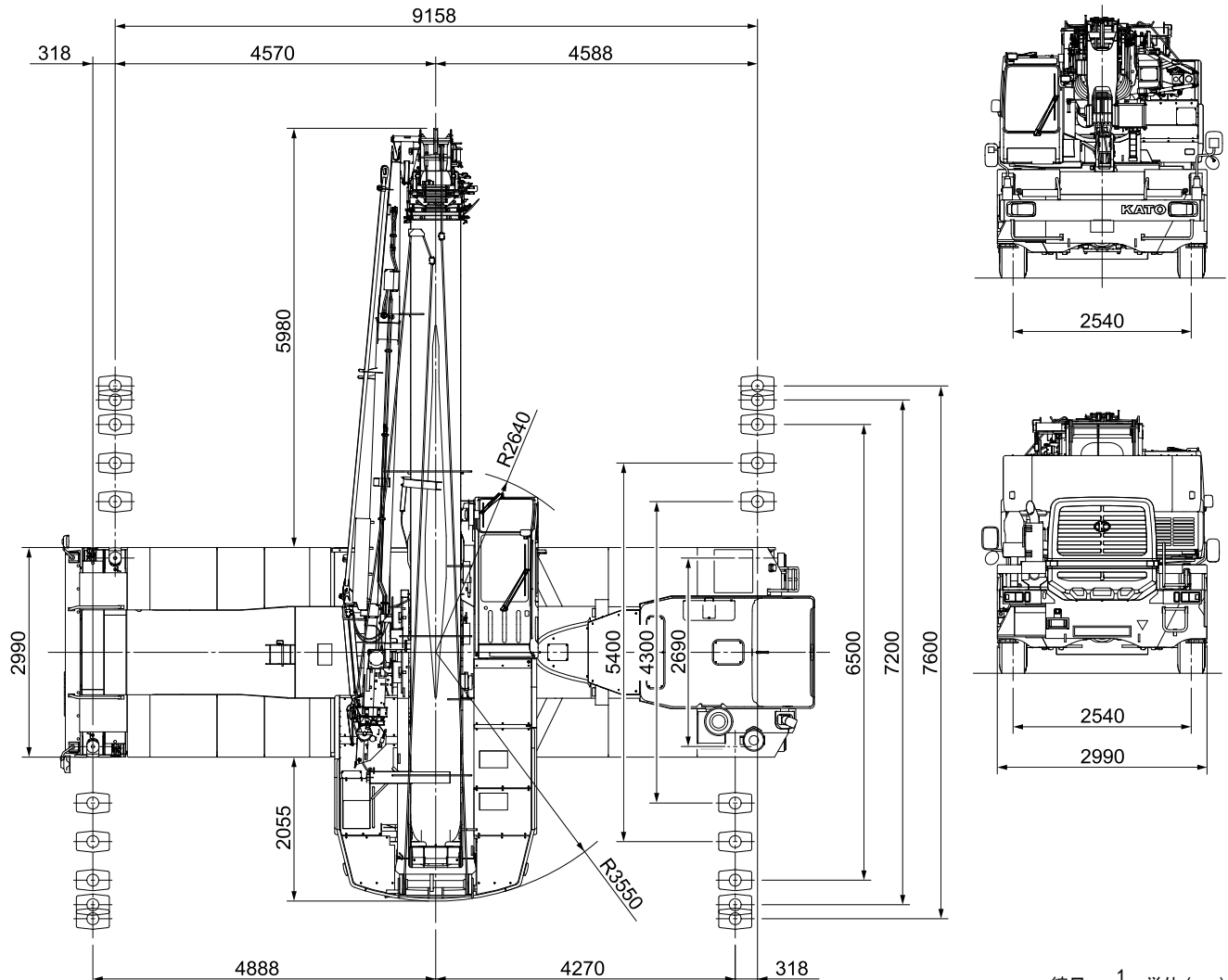
●8輪ステアリングで右折する場合 (構内移動)



- $R_1=6.84\text{m}$
(最小回転半径)
- $R_2=7.04\text{m}$
(最外輪端回転半径)
- $R_3=8.01\text{m}$
(車体回転半径)
- $R_4=9.05\text{m}$
(ブーム先端回転半径)
- $R_5=3.04\text{m}$
(車体内側半径)
- $R_6=7.71\text{m}$ (車体後端回転半径)
- $R_7=6.85\text{m}$ (最外輪後端回転半径)
- $R_8=3.46\text{m}$ (最内輪回転半径)
- $A_0=5.71\text{m}$ (車体入口通路幅)
- $A_1=4.52\text{m}$ (車体回転半径)
- $B=4.52\text{m}$ (車輪出口通路幅)
- $C=5.71\text{m}$ (車体出口通路幅)
- $D=6.75\text{m}$ (ブーム先端出口通路幅)

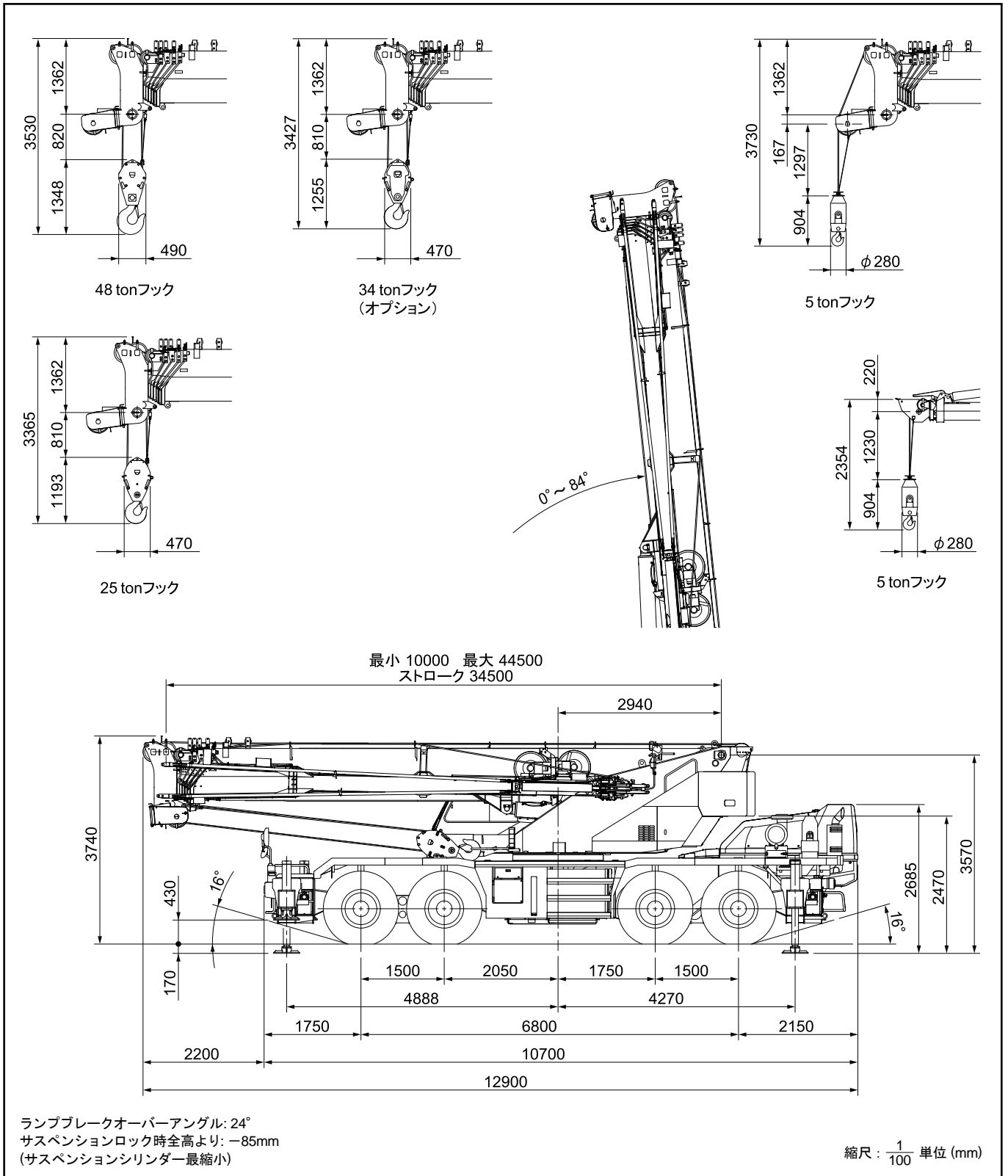
(注) 上記の数値は計算値です

■全体図



縮尺: $\frac{1}{100}$ 単位 (mm)

■ 全体図



※本カタログに記載されております性能ならびに仕様は、改良などによりお届けいたします製品と異なる場合がありますので、あらかじめご了承ください。

お問い合わせは…

KATO 株式会社 **加藤製作所**

本社 / ☎140-0011 東京都品川区東大井1丁目9番37号
☎03 (3458) 1111番 (大代表)
ホームページアドレス <http://www.kato-works.co.jp>

C02521
10.2008-4000 (TI) 1



品質保証の国際規格「ISO 9001」の認証を取得しています。